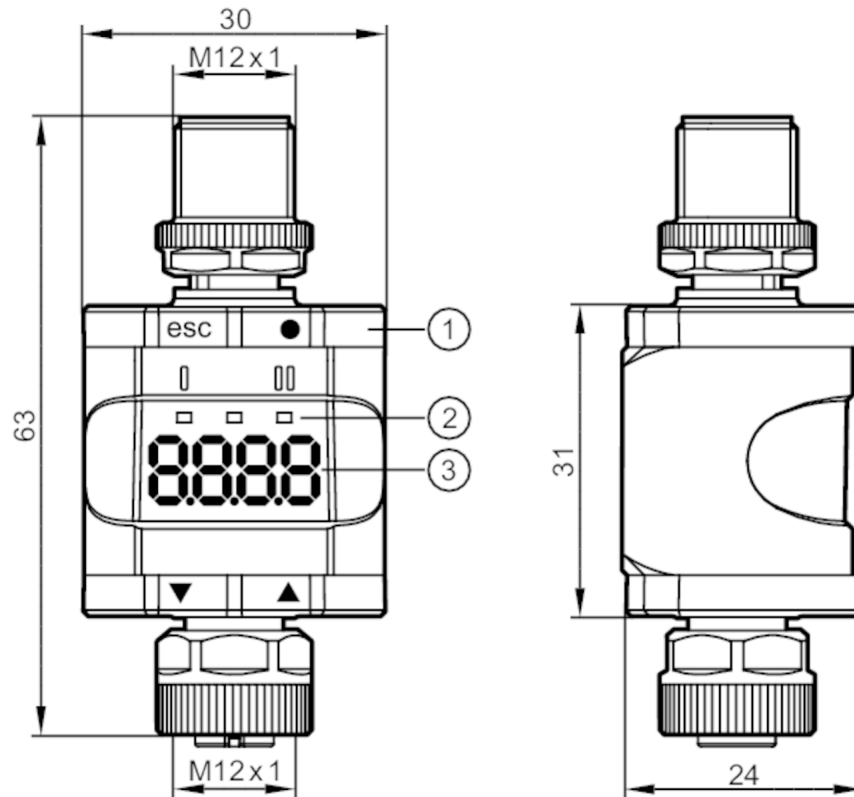


# DP2402



## Generator impulsów

Monitoring Display-Pulse ext



- 1 Pierścień z przyciskami
- 2 diody LED
- 3 wyświetlacz



### Cechy produktu

Wykonanie elektryczne	PNP
Funkcja wyjścia	normalnie otwarte / zamknięte; (parametryzowalna)
Interfejs komunikacyjny	IO-Link
Wymiary [mm]	63 x 30 x 24

### Dane elektryczne

Napięcie zasilania [V]	18...30 DC; (zgodnie z SELV/PELV)
Napięcie znamionowe DC [V]	24
Pobór prądu [mA]	< 380
Maks. całkowity prąd obciążenia [A]	0,2

### Wejścia / wyjścia

Liczba wejść i wyjść	Liczba wejść binarnych: 2; Liczba wyjść binarnych: 2
----------------------	--

### Wejścia

Liczba wejść binarnych	2; (IEC61131-2)
Graniczna obciążalność prądowa wejścia [mA]	200

# DP2402



## Generator impulsów

Monitoring Display-Pulse ext

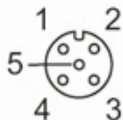

Wyjścia		
Wykonanie elektryczne	PNP	
Liczba wyjść binarnych	2	
Funkcja wyjścia	normalnie otwarte / zamknięte; (parametryzowalna)	
Zabezpieczenie przed zwarciem	tak	
Zakres pomiaru / nastaw		
Częstotliwość próbkowania [Hz]	< 2000	
Interfejsy		
Interfejs komunikacyjny	IO-Link	
Typ użycia	nastawa parametru	
Typ transmisji	COM2 (38,4 kBaud)	
IO-Link Revision	1.1	
Norma SDCI	IEC 61131-9	
SIO tryb	tak	
Wymagany typ portu master	A	
Ilość danych binarnych	2	
Obsługiwane DeviceID	Typ działania	DeviceID
	DP2402	1168
Warunki pracy		
Temperatura otoczenia [°C]	-25...60	
Uwaga dot. temperatury otoczenia	2000 m: -25...60 °C	
	3000 m: -25...53 °C	
	4000 m: -25...51 °C	
	Bei folgender Betriebshöhe ist das Derating der Umgebungstemperatur in der Betriebsanleitung zu beachten: > 2000 m	
Temperatura składowania [°C]	-25...60	
Maks. wilgotność względna powietrza [%]	90; (zmniejsza się liniowo do 50 % (40 °C) bez kondensacji)	
Maks. wysokość nad poziomem morza [m]	4000	
Ochrona	IP 67	
Stopień zabrudzenia	2	
Testy / dopuszczenia		
MTTF [lata]	317	
Dane mechaniczne		
Waga [g]	84,2	
Waga (bez akcesoriów i opakowania) [g]	35	
Wymiary [mm]	63 x 30 x 24	
Materiał	obudowa: PA	

# DP2402



## Generator impulsów

Monitoring Display-Pulse ext

Wyświetlacze / elementy robocze		
Wyświetlacz	działanie	1 x LED, kolor zielony
	Wyjście przełączające	2 x LED, kolor żółty
		7-segmentowy wyświetlacz LED, kolor czerwony
Elementy wykonawcze	2	Pierścień z przyciskami
Akcesoria		
Akcesoria (opcjonalne)	Klip montażowy	
Uwagi		
Uwagi	Dodatkowe informacje dostępne w instrukcji obsługi.	
Sztuk w opakowaniu	1 szt.	
Połączenie elektryczne - Gniazdo		
		
1: L+		
2: IN2	DI2	
3: L-		
4: IN1	DI1	
5:	n.c.	
Połączenie elektryczne - wtyk		
		
1: L+		
2: OUT2	DO2	
3: L-		
4: OUT1	IO-Link / DO1	
Inne dane		
opóźnienie włączenia / wyłączenia	0...9999 ms	