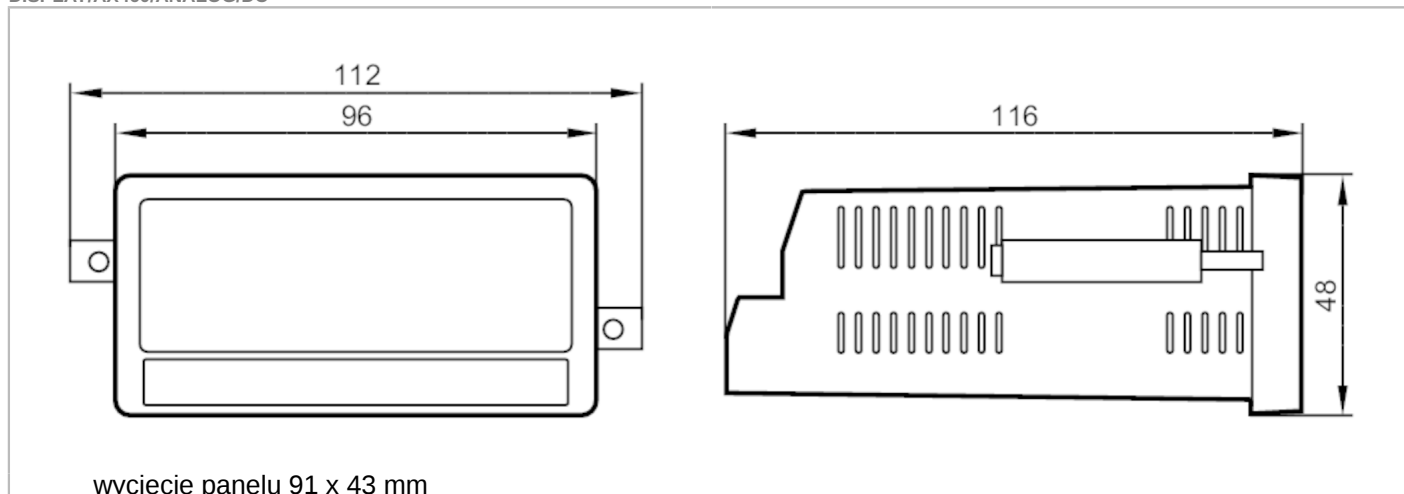


DX2053



Wielofunkcyjny wyświetlacz do monitorowania standardowych sygnałów analogowych

DISPLAY/AX460/ANALOG/DC



Cechy produktu

Wymiary [mm] 48 x 112 x 116

Aplikacja

Aplikacja wyświetlanie i monitorowanie sygnałów analogowych; na przykład czujniki ciśnienia, czujniki temperatury lub czujniki przepływu

Dane elektryczne

Napięcie zasilania [V] 18...30 DC

Pobór prądu [mA] 100

Wejścia / wyjścia

Liczba wejść i wyjść Liczba wejść analogowych: 2; Liczba wyjść binarnych: 4; Liczba wyjść analogowych: 1

Wejścia

Liczba wejść analogowych 2; (Spannungs- oder Stromeingang)

Wejście analogowe (prądowe) [mA] 0...20

Wejścia analogowe (napięciowe) [V] -10...10

Rozdzielczość wejścia analogowego 16 bit

Precyzyjne wejście analogowe [%] 0,1



Wielofunkcyjny wyświetlacz do monitorowania standardowych sygnałów analogowych

DISPLAY/AX460/ANALOG/DC

Wyjścia		
Liczba wyjść binarnych		4
Maks. prąd obciążenia na wyjście [mA]		200
Liczba wyjść analogowych		1; (Spannungs- oder Stromausgang)
Analogowe wyjście prądowe [mA]		0...20
Maks. obciążenie [Ω]		270
Analogowe wyjście napięciowe [V]		-10...10
Dokładność wyjścia analogowego [%]		0,1
Zabezpieczenie przed przeciążeniem		tak
Rozdzielczość wyjścia analogowego		16 bit
Warunki pracy		
Temperatura otoczenia [°C]		-20...60
Temperatura składowania [°C]		-25...70
Ochrona		IP 65
Stopień ochrony zacisków		IP 20
Testy / dopuszczenia		
EMC	EN 61000-6-2	
	EN 61000-6-3	
	EN 61000-6-4	
Dane mechaniczne		
Waga [g]		299
Typ montażu		wycięcie panelu: 91 x 43 mm
Wymiary [mm]		48 x 112 x 116
Materiał		Noryl UL94-V-0
Wyświetlacze / elementy robocze		
Wyświetlacz	Kolorowy wyświetlacz	wyświetlacz LCD, Ekran dotykowy

DX2053



Wielofunkcyjny wyświetlacz do monitorowania standardowych sygnałów analogowych

DISPLAY/AX460/ANALOG/DC

Połączenie elektryczne

zaciski śrubowe:

Podłączenie

