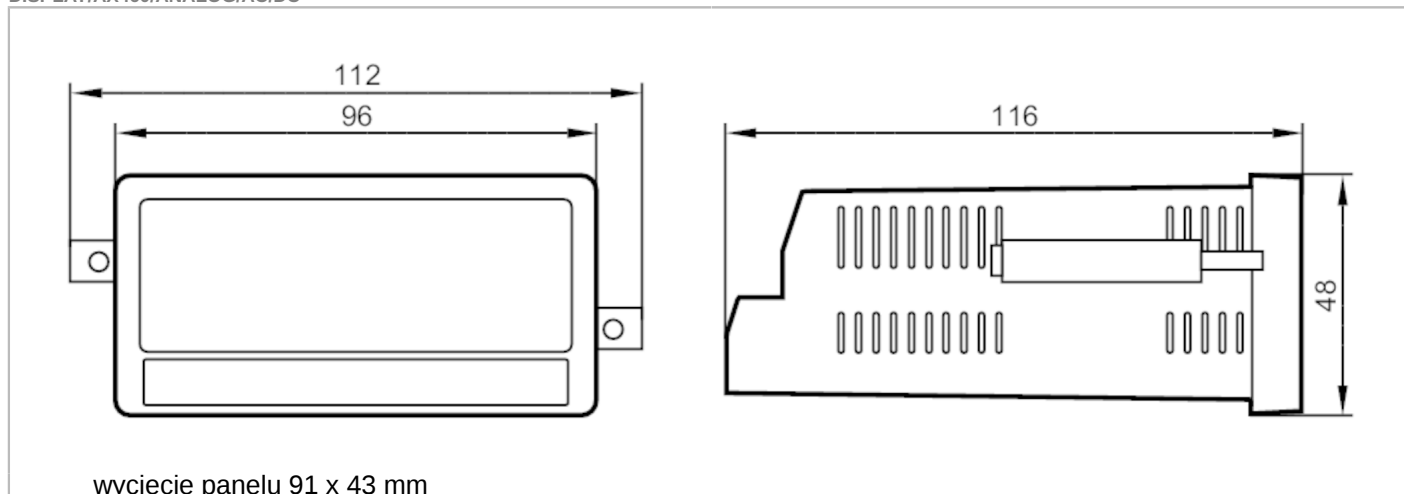


# DX2043



## Wielofunkcyjny wyświetlacz do monitorowania standardowych sygnałów analogowych

DISPLAY/AX460/ANALOG/AC/DC



### Cechy produktu

Wymiary [mm] 48 x 112 x 116

### Aplikacja

Aplikacja wyświetlanie i monitorowanie sygnałów analogowych; na przykład czujniki ciśnienia, czujniki temperatury lub czujniki przepływu

### Dane elektryczne

Częstotliwość AC [Hz]	50...60
Napięcie zasilania [V]	115...230 AC / 18...30 DC
Pobór prądu [mA]	100
Moc pobierana [W]	3

### Wejścia / wyjścia

Liczba wejść i wyjść Liczba wejść analogowych: 2; Liczba wyjść binarnych: 4; Liczba wyjść analogowych: 1

### Wejścia

Liczba wejść analogowych	2; (Spannungs- oder Stromeingang)
Wejście analogowe (prądowe) [mA]	0...20
Wejścia analogowe (napięciowe) [V]	-10...10
Rozdzielczość wejścia analogowego	16 bit
Precyzyjne wejście analogowe [%]	0,1



## Wielofunkcyjny wyświetlacz do monitorowania standardowych sygnałów analogowych

DISPLAY/AX460/ANALOG/AC/DC

Wyjścia		
Liczba wyjść binarnych		4
Maks. prąd obciążenia na wyjście [mA]		200
Liczba wyjść analogowych		1; (Spannungs- oder Stromausgang)
Analogowe wyjście prądowe [mA]		0...20
Maks. obciążenie [Ω]		270
Analogowe wyjście napięciowe [V]		-10...10
Dokładność wyjścia analogowego [%]		0,1
Zabezpieczenie przed przeciążeniem		tak
Rozdzielczość wyjścia analogowego		16 bit
Warunki pracy		
Temperatura otoczenia [°C]		-20...60
Temperatura składowania [°C]		-25...70
Ochrona		IP 65
Stopień ochrony zacisków		IP 20
Testy / dopuszczenia		
EMC	EN 61000-6-2	
	EN 61000-6-3	
	EN 61000-6-4	
Dane mechaniczne		
Waga [g]		350,5
Typ montażu		wycięcie panelu: 91 x 43 mm
Wymiary [mm]		48 x 112 x 116
Materiał		Noryl UL94-V-0
Wyświetlacze / elementy robocze		
Wyświetlacz	Kolorowy wyświetlacz	wyświetlacz LCD, Ekran dotykowy



## Wielofunkcyjny wyświetlacz do monitorowania standardowych sygnałów analogowych

DISPLAY/AX460/ANALOG/AC/DC

### Połączenie elektryczne

zaciski śrubowe:

### Podłączenie

