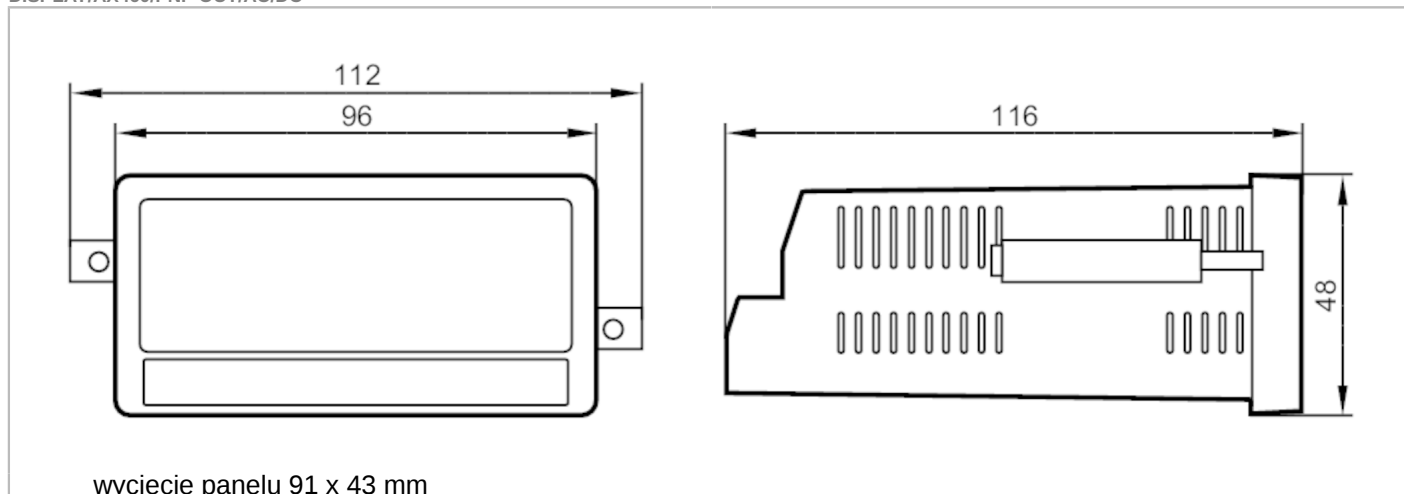


DX2042



Wielofunkcyjny wyświetlacz do monitorowania standardowych sygnałów analogowych

DISPLAY/AX460/PNP OUT/AC/DC



Cechy produktu

Wymiary [mm] 48 x 112 x 116

Aplikacja

Aplikacja wyświetlanie i monitorowanie sygnałów analogowych; na przykład czujniki ciśnienia, czujniki temperatury lub czujniki przepływu

Dane elektryczne

Częstotliwość AC [Hz] 50...60
Napięcie zasilania [V] 115...230 AC / 18...30 DC
Pobór prądu [mA] 100

Wejścia / wyjścia

Liczba wejść i wyjść Liczba wejść analogowych: 2; Liczba wyjść binarnych: 4

Wejścia

Liczba wejść analogowych 2; (Spannungs- oder Stromeingang)
Wejście analogowe (prądowe) [mA] 0...20
Wejścia analogowe (napięciowe) [V] -10...10
Rozdzielczość wejścia analogowego 16 bit
Precyzyjne wejście analogowe [%] 0,1

Wyjścia

Liczba wyjść binarnych 4
Zabezpieczenie przed przeciążeniem tak

Warunki pracy

Temperatura otoczenia [°C] -20...60
Temperatura składowania [°C] -25...70
Ochrona IP 65
Stopień ochrony zacisków IP 20

DX2042



Wielofunkcyjny wyświetlacz do monitorowania standardowych sygnałów analogowych

DISPLAY/AX460/PNP OUT/AC/DC

Testy / dopuszczenia

EMC	EN 61000-6-2	
	EN 61000-6-3	
	EN 61000-6-4	

Dane mechaniczne

Waga	[g]	350,5
Typ montażu		wycięcie panelu: 91 x 43 mm
Wymiary	[mm]	48 x 112 x 116
Materiał		Noryl UL94-V-0

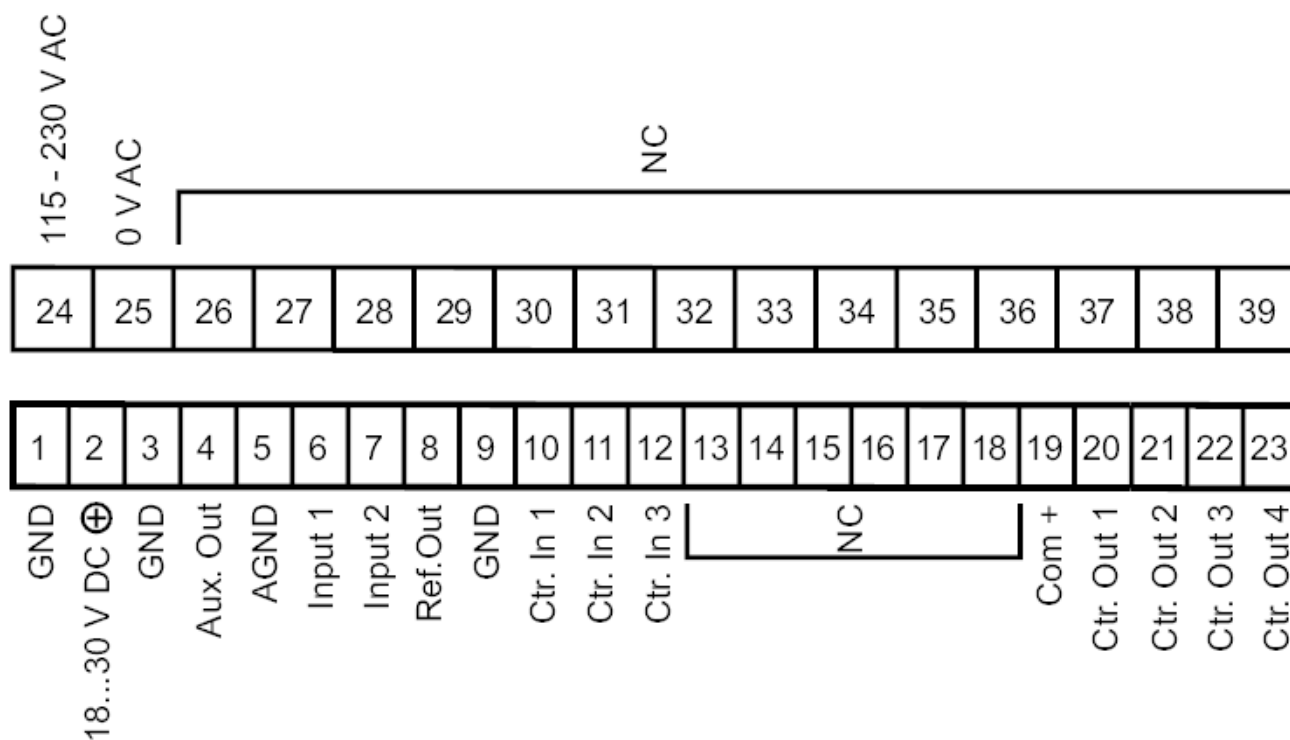
Wyświetlacze / elementy robocze

Wyświetlacz	Kolorowy wyświetlacz	wyświetlacz LCD, Ekran dotykowy
-------------	----------------------	---------------------------------

Połączenie elektryczne

zaciski śrubowe:

Podłączenie



NC nieużywany