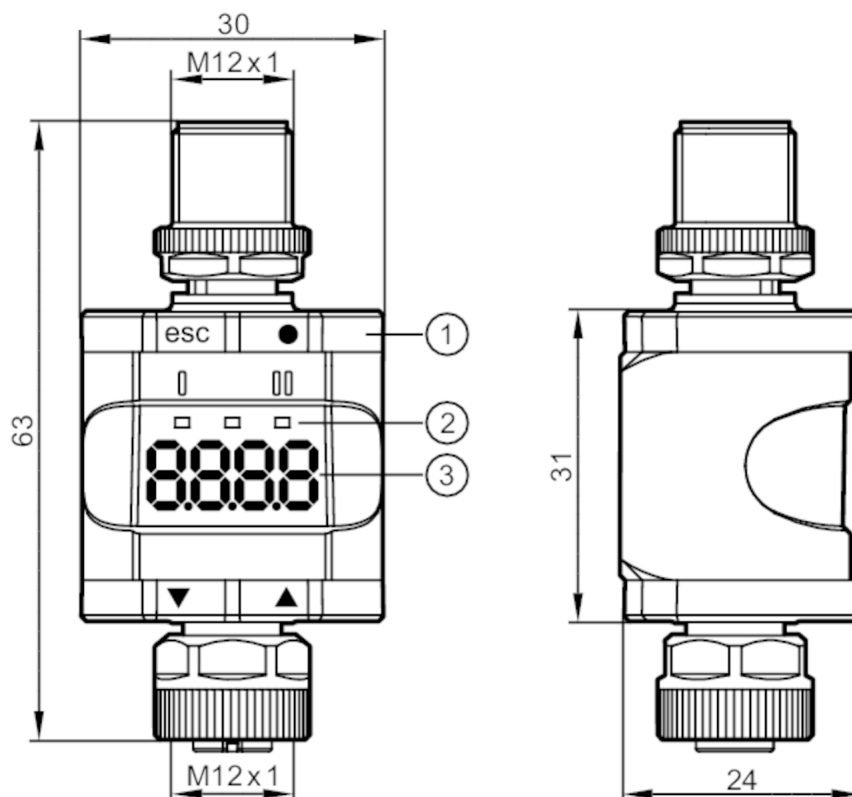




Licznik

Monitoring Display-Counter



- 1 Pierścień z przyciskami
- 2 diody LED
- 3 wyświetlacz



Cechy produktu

Wykonanie elektryczne	PNP/NPN
Funkcja wyjścia	normalnie otwarte / zamknięte; (parametryzowalna)
Interfejs komunikacyjny	IO-Link
Wymiary [mm]	63 x 30 x 24

Dane elektryczne

Napięcie zasilania [V]	18...30 DC; (zgodnie z SELV/PELV)
Napięcie znamionowe DC [V]	24
Pobór prądu [mA]	< 380
Maks. całkowity prąd obciążenia [A]	0,2

Wejścia / wyjścia

Liczba wejść i wyjść	Liczba wejść binarnych: 2; Liczba wyjść binarnych: 2
----------------------	--

Wejścia

Liczba wejść binarnych	2; (Zähleingang: 1; Zählrichtung/Latch: 1; IEC61131-2)
Graniczna obciążalność prądowa wejścia [mA]	200



Licznik

Monitoring Display-Counter

Wyjścia	
Wykonanie elektryczne	PNP/NPN
Liczba wyjść binarnych	2
Funkcja wyjścia	normalnie otwarte / zamknięte; (parametryzowalna)
Zabezpieczenie przed zwarciem	tak
Zakres pomiaru / nastaw	
Częstotliwość próbkowania [Hz]	< 2000
Interfejsy	
Interfejs komunikacyjny	IO-Link
Typ transmisji	COM2 (38,4 kBaud)
IO-Link Revision	1.1
Norma SDCI	IEC 61131-9
Profil	Smart Sensor: Measuring Sensor (High resolution, Disable function); Identification and Diagnosis; Switching Signal Channel; Adjustable Switching Signal Channel
SIO tryb	tak
Wymagany typ portu master	A
Ilość danych binarnych	1
Min.czas cyklu procesu [ms]	6,1
Obsługiwane DeviceID	Typ działania
	DeviceID
	DP2302
	1169
Warunki pracy	
Temperatura otoczenia [°C]	-25...60
Uwaga dot. temperatury otoczenia	2000 m: -25...60 °C
	3000 m: -25...53 °C
	4000 m: -25...51 °C
Temperatura składowania [°C]	-25...60
Maks. wilgotność względna powietrza [%]	90; (zmniejsza się liniowo do 50 % (40 °C) bez kondensacji)
Maks. wysokość nad poziomem morza [m]	4000
Ochrona	IP 67
Stopień zabrudzenia	2
Testy / dopuszczenia	
MTTF [lata]	317
Dane mechaniczne	
Waga [g]	84,2
Waga (bez akcesoriów i opakowania) [g]	35
Wymiary [mm]	63 x 30 x 24
Materiał	obudowa: PA



Licznik

Monitoring Display-Counter

Wyświetlacze / elementy robocze

Wyświetlacz	działanie	1 x LED, kolor zielony
	Wyjście przełączające	2 x LED, kolor żółty
		7-segmentowy wyświetlacz LED, czerwony / zielony konfigurowalne
Elementy wykonawcze	2	Pierścień z przyciskami

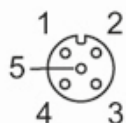
Akcesoria

Akcesoria (opcjonalne)	Klip montażowy
------------------------	----------------

Uwagi

Uwagi	Dodatkowe informacje dostępne w instrukcji obsługi.
Sztuk w opakowaniu	1 szt.

Połączenie elektryczne - Gniazdo



- 1: L+
- 2: IN 2 Kierunek zliczania / Latch
- 3: L-
- 4: IN 1 Wejście zliczania
- 5: nieużywany

Połączenie elektryczne - wtyk



- 1: L+ napięcie zasilające
- 2: OUT2 Wyjście binarne 2
- 3: L- napięcie zasilające
- 4: OUT1 IO-Link / Wyjście binarne 1

Inne dane

licznik główny	0...1000000 cnt
licznik partii:	0...9999 bcnt