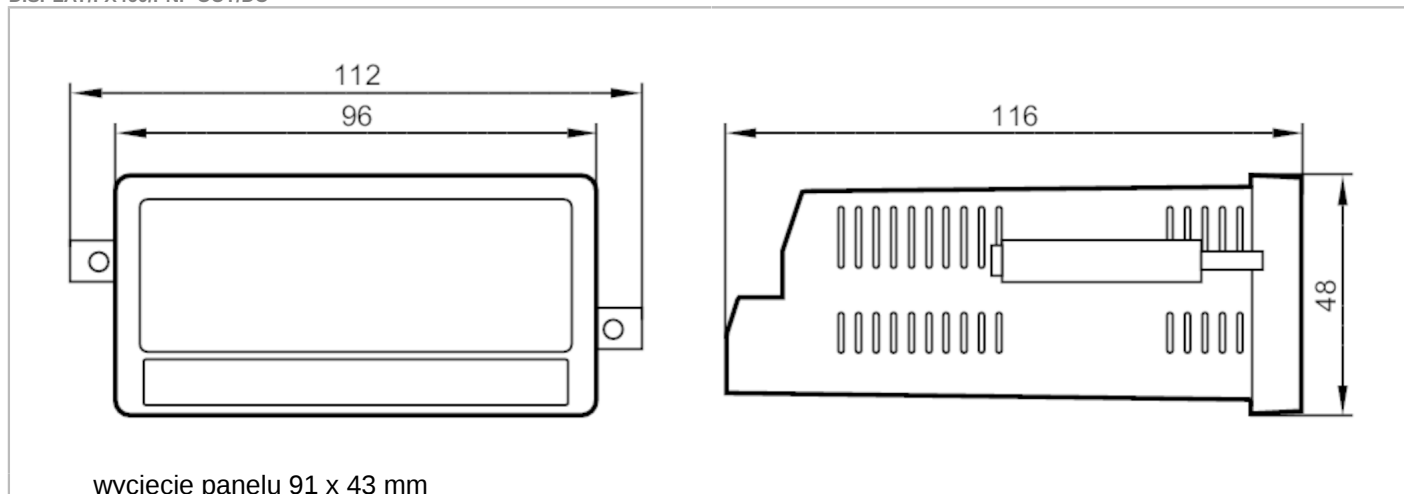


DX2033



Wielofunkcyjny wyświetlacz do monitorowania obrotów, prędkości i czasu

DISPLAY/FX460/PNP OUT/DC



Cechy produktu	
Wymiary	[mm] 48 x 112 x 116
Aplikacja	
Aplikacja	uniwersalny kontroler i wyświetlacz dla wszystkich fizycznych jednostek które mogą być ustalone na podstawie sekwencji impulsów
Dane elektryczne	
Napięcie zasilania	[V] 18...30 DC
Pobór prądu	[mA] 100
Wejścia / wyjścia	
Liczba wejść i wyjść	Liczba wejść binarnych: 2; Liczba wyjść binarnych: 4
Wejścia	
Liczba wejść binarnych	2
Wyjścia	
Liczba wyjść binarnych	4
Zabezpieczenie przed przeciążeniem	tak
Warunki pracy	
Temperatura otoczenia	[°C] -20...60
Temperatura składowania	[°C] -25...70
Ochrona	IP 65
Stopień ochrony zacisków	IP 20
Testy / dopuszczenia	
EMC	EN 61000-6-2
	EN 61000-6-3
	EN 61000-6-4

DX2033



Wielofunkcyjny wyświetlacz do monitorowania obrotów, prędkości i czasu

DISPLAY/FX460/PNP OUT/DC

Dane mechaniczne

Waga	[g]	299
Typ montażu		wycięcie panelu: 91 x 43 mm
Wymiary	[mm]	48 x 112 x 116
Materiał		Noryl UL94-V-0

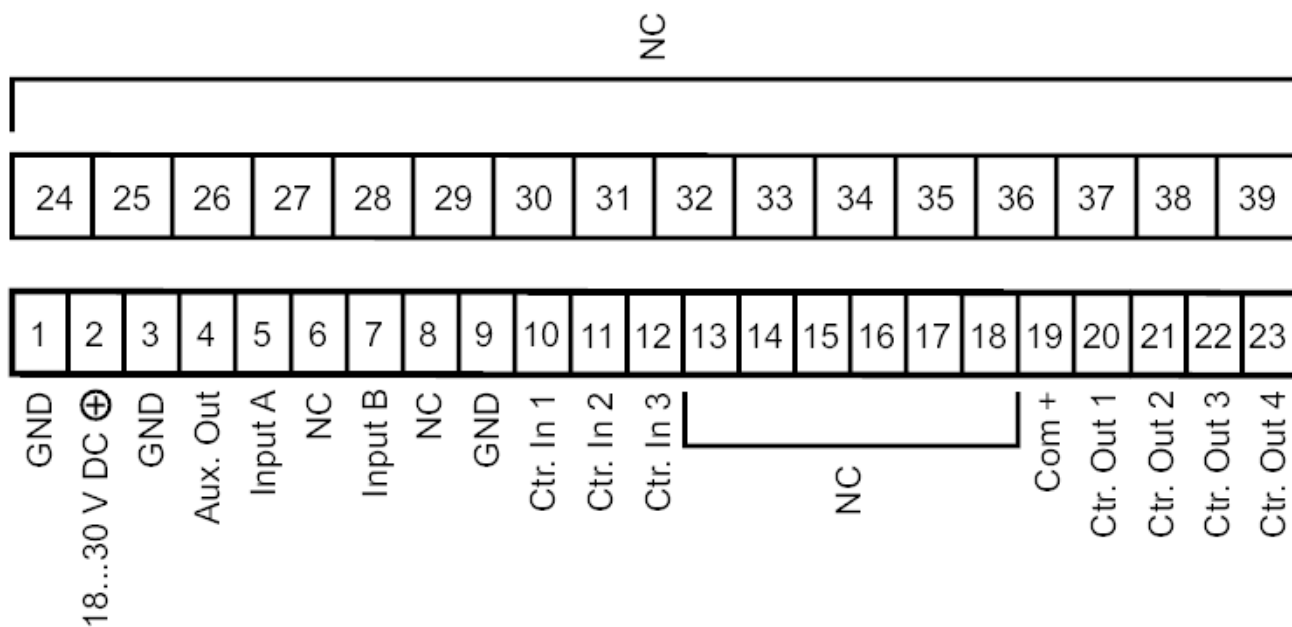
Wyświetlacze / elementy robocze

Wyświetlacz	Kolorowy wyświetlacz	wyświetlacz LCD, Ekran dotykowy
-------------	----------------------	---------------------------------

Połączenie elektryczne

zaciski śrubowe:

Podłączenie



NC: nieużywany