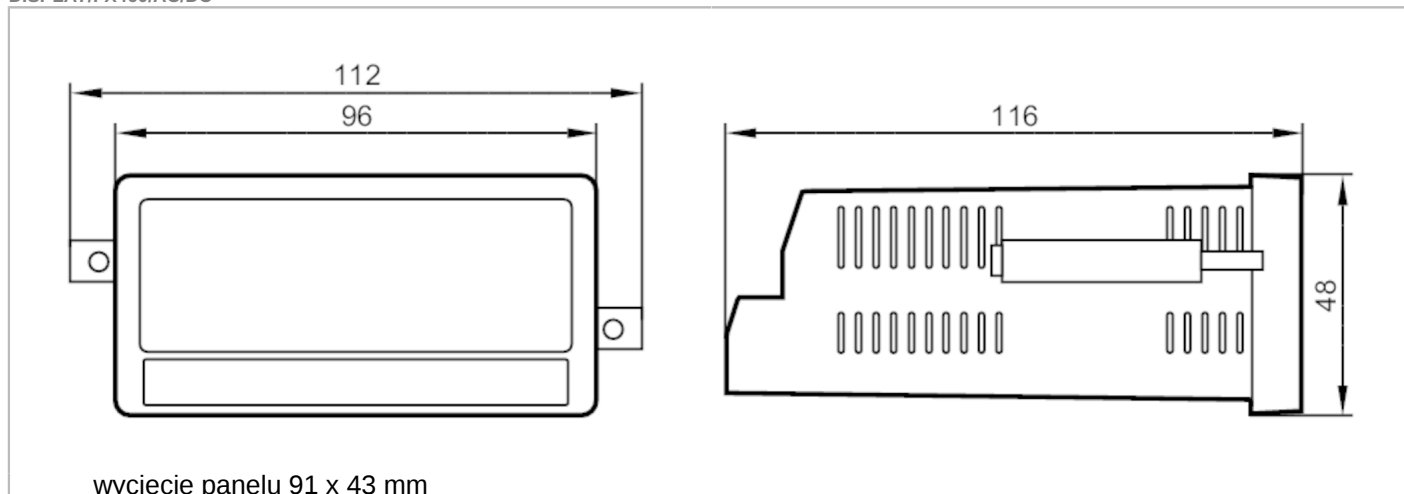




Wielofunkcyjny wyświetlacz do monitorowania obrotów, prędkości i czasu

DISPLAY/FX460/AC/DC



Cechy produktu

Wymiary [mm] 48 x 112 x 116

Aplikacja

Aplikacja uniwersalny kontroler i wyświetlacz dla wszystkich fizycznych jednostek które mogą być ustalone na podstawie sekwencji impulsów

Dane elektryczne

Częstotliwość AC [Hz] 50...60
 Napięcie zasilania [V] 115...230 AC / 18...30 DC
 Pobór prądu [mA] 100

Wejścia / wyjścia

Liczba wejść i wyjść Liczba wejść binarnych: 2

Wejścia

Liczba wejść binarnych 2

Warunki pracy

Temperatura otoczenia [°C] -20...60
 Temperatura składowania [°C] -25...70
 Ochrona IP 65
 Stopień ochrony zacisków IP 20

Testy / dopuszczenia

EMC EN 61000-6-2
 EN 61000-6-3
 EN 61000-6-4

Dane mechaniczne

Waga [g] 355
 Typ montażu wycięcie panelu: 91 x 43 mm
 Wymiary [mm] 48 x 112 x 116
 Materiał Noryl UL94-V-0

Wyświetlacze / elementy robocze

Wyświetlacz Kolorowy wyświetlacz wyświetlacz LCD, Ekran dotykowy



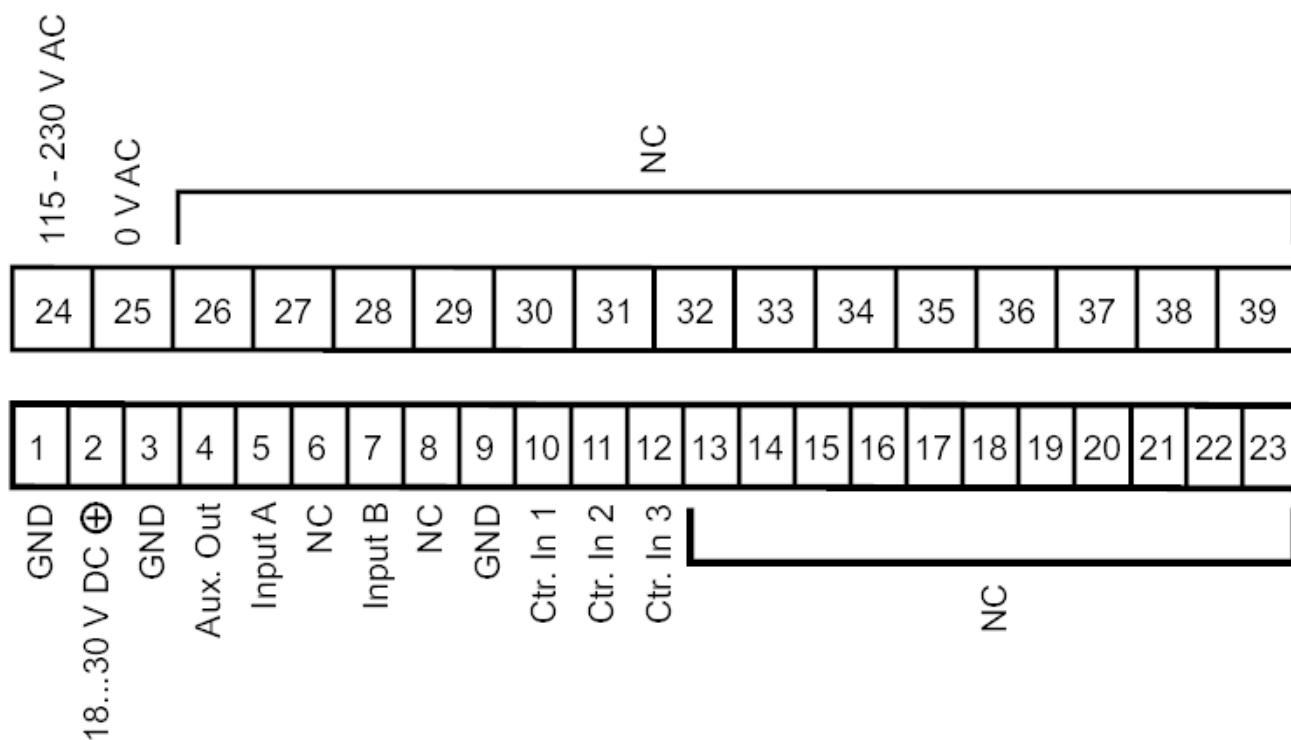
Wielofunkcyjny wyświetlacz do monitorowania obrotów, prędkości i czasu

DISPLAY/FX460/AC/DC

Połączenie elektryczne

zaciski śrubowe:

Podłączenie



NC: nieużywany