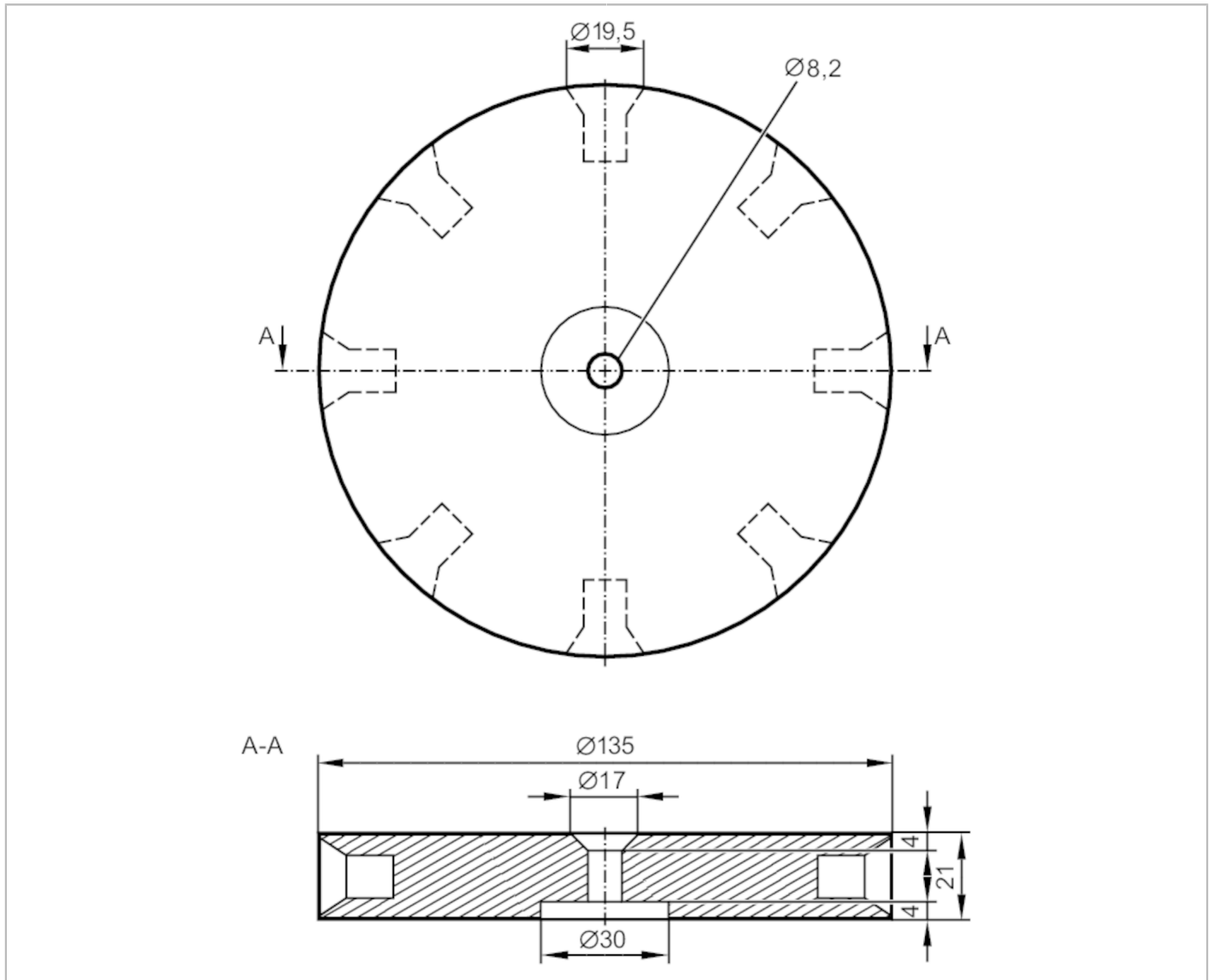


E89010



Tarcza impulsowa

TARGET WHEEL/8,2mm



Cechy produktu

Wymiary [mm] 135 x 135 x 21

Aplikacja

Aplikacja do wykrywania bardzo niskich prędkości obrotowych i konwersji na większą liczbę impulsów na minutę; z równomiernym stosunkiem mark-to-space; na przykład do współpracy z konwerterem częstotliwości na prąd

Dane mechaniczne

Waga [g] 490

Wymiary [mm] 135 x 135 x 21

Materiał dysk: Delrin; śruby: CK 45

Uwagi

Uwagi Wkręty mogą być usunięte w celu zmniejszenia ilości impulsów na obrót