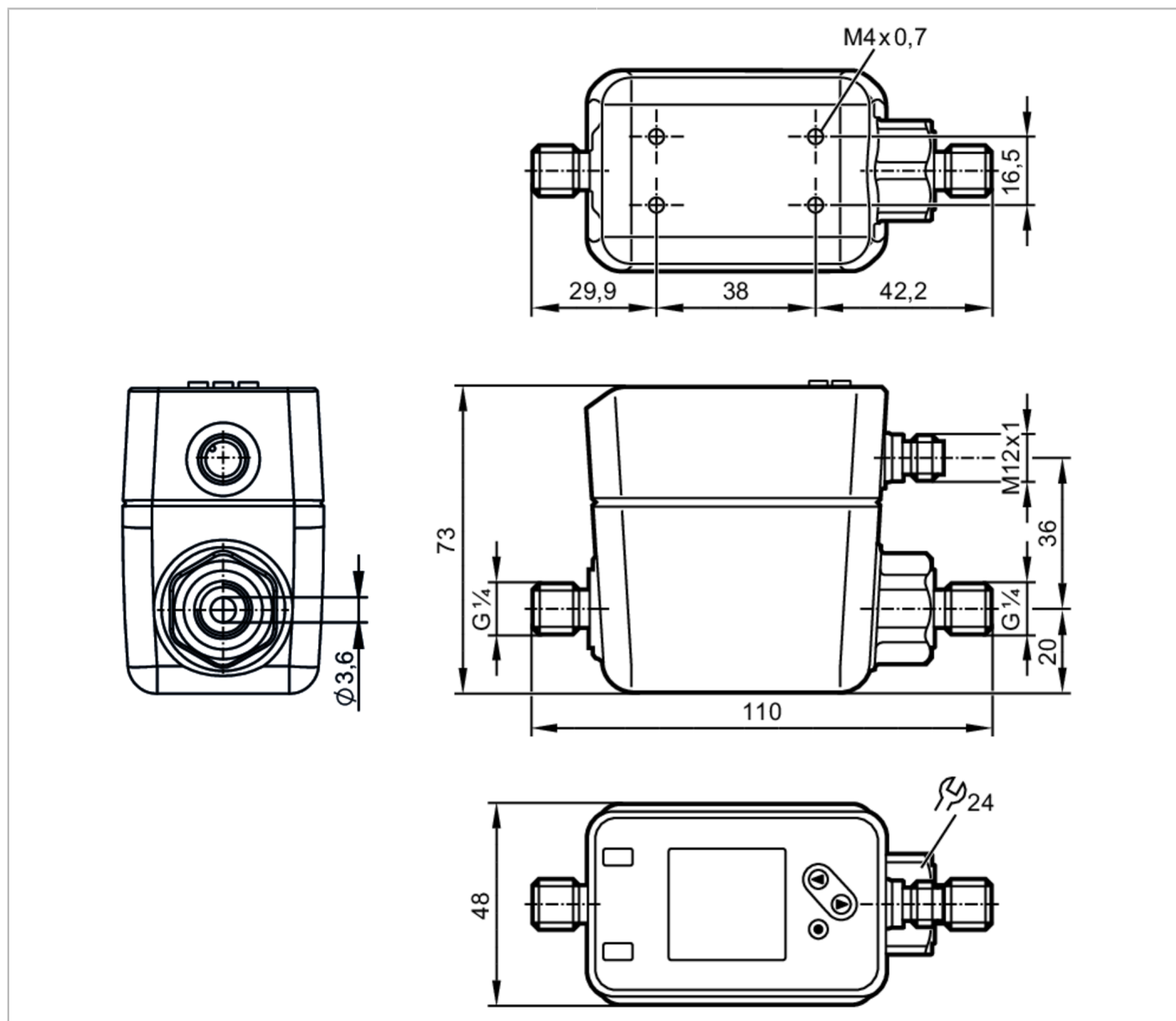


SM4120



Przepływomierz elektromagnetyczny

SMR14XGXFRKG/US-100



ACS CE cUL_{US} LISTED EAC IO-Link Reg31

Cechy produktu

Liczba wejść i wyjść	Liczba wyjść binarnych: 2; Liczba wyjść analogowych: 1
Przyłącze procesowe	G 1/4 DN6 uszczelka płaska

Aplikacja

Konstrukcja	styki połączone
Media	Ciecze przewodzące; woda; roztwory wodne
Uwaga na temat mediów	przewodność: $\geq 20 \mu\text{S/cm}$ lepkość: $< 70 \text{ mm}^2/\text{s}$ (40 °C)
Temperatura medium [°C]	-20...90
Wytrzymałość na ciśnienie [bar]	16
Wytrzymałość na ciśnienie [Mpa]	1,6



Przepływomierz elektromagnetyczny

SMR14XGXFRKG/US-100

Dane elektryczne	
Napięcie zasilania [V]	18...30 DC; (zgodnie z SELV/PELV)
Pobór prądu [mA]	< 80
Klasa ochrony	III
Zabezpieczenie przed odwrotną polaryzacją	tak
Czas rozruchu [s]	5
Wejścia / wyjścia	
Liczba wejść i wyjść	Liczba wyjść binarnych: 2; Liczba wyjść analogowych: 1
Wejścia	
Wejścia	resetowanie licznika
Wyjścia	
Łączna liczba wyjść	2
Sygnal wyjściowy	sygnal przełączający; sygnal analogowy; sygnal impulsowy; IO-Link; sygnal częstotliwościowy; (konfigurowalne)
Wykonanie elektryczne	PNP/NPN
Liczba wyjść binarnych	2
Funkcja wyjścia	normalnie otwarte / zamknięte; (parametryzowalna)
Maks. spadek napięcia wyjścia przełączającego DC [V]	2
Prąd obciążenia wyjścia przełączającego DC [mA]	100
Liczba wyjść analogowych	1
Analogowe wyjście prądowe [mA]	4...20; (skalowany)
Maks. obciążenie [Ω]	500
Wyjście impulsowe	pomiar ilości przepływu
Zabezpieczenie przed zwarciami	tak
Typ zabezpieczenia przed zwarciami	impulsowe
Zabezpieczenie przed przeciążeniem	tak
Zakres pomiaru / nastaw	
Zakres pomiarowy [ml/min]	5...5000
Zakres wyświetlacza [ml/min]	-6000...6000
Rozdzielczość [ml/min]	1
Punkt przełączania SP [ml/min]	33...5000
Punkt resetu rP [ml/min]	7...4974
Punkt początkowy wyjścia analogowego ASP [ml/min]	0...3993
Punkt końcowy wyjścia analogowego AEP [ml/min]	1007...5000
Odcięcie przy niskim przepływie LFC	5...250



Przepływomierz elektromagnetyczny

SMR14XGXFRKG/US-100

	[ml/min]	
Częstotliwość końcowa, FEP		1005...5000
	[ml/min]	
Częstotliwość punktu końcowego, FRP	[Hz]	1...10000
Monitoring przepływu		
Długość impulsu	[s]	0,005...2
Wartość impulsu		0,001...99990000 l
Monitoring temperatury		
Zakres pomiarowy	[°C]	-20...90
Zakres wyświetlacza	[°C]	-42...112
Rozdzielczość	[°C]	0,1
Punkt przełączania SP	[°C]	-19,6...90
Punkt resetu rP	[°C]	-20...89,6
Wyjście analogowe / dolna wartość	[°C]	-20...68
Wyjście analogowe / górna wartość	[°C]	2...90
W krokach co	[°C]	0,1
Dokładność / odchylenie		
Monitorowanie przepływu		
Dokładność (w zakresie pomiarowym)		$\pm (0,8 \% MW + 0,2 \% MEW)$
Powtarzalność		$\pm 0,2 \% MEW$
Monitoring temperatury		
Dokładność	[K]	$\pm 2,5 (Q > 1 \text{ l/min})$
Czasy reakcji		
Monitorowanie przepływu		
Opóźniony czas startu	[s]	0...50
Czas reakcji	[s]	$< 0,25; (dAP = 0, T09)$
Tłumienie wartości procesowej dAP	[s]	0...5
Monitoring temperatury		
Czas reakcji	[s]	15; $(Q > 1 \text{ l/min}, T09)$
Software / programowanie		
Możliwości parametryzacji		histereza / okno; normalnie otwarte / zamknięte; logika przełączania; Wyjście częstotliwościowe; wyjście prądowe / impulsowe; Opóźnienie zadziałania; wyświetlacz można dezaktywować; Jednostka wyświetlana



Przepływomierz elektromagnetyczny

SMR14XGXFRKG/US-100

Interfejsy		
Interfejs komunikacyjny	IO-Link	
Typ transmisji	COM2 (38,4 kBaud)	
IO-Link Revision	1.1	
Norma SDCI	IEC 61131-9	
Profil	Smart Sensor: Process Data Variable; Device Identification, Device Diagnosis	
SIO tryb	tak	
Wymagany typ portu master	A	
Ilość danych analogowych	3	
Ilość danych binarnych	2	
Min.czas cyklu procesu [ms]	6	
Obsługiwane DeviceID	Typ działania	DeviceID
	domyślnie	943
Warunki pracy		
Temperatura otoczenia [°C]	-20...60	
Temperatura składowania [°C]	-25...80	
Ochrona	IP 65; IP 67	
Testy / dopuszczenia		
EMC	DIN EN 60947-5-9	
Odporność na wstrząsy	DIN IEC 68-2-27	20 g (11 ms)
Odporność na wibracje	DIN IEC 68-2-6:	5 g (10...2000 Hz)
MTTF [lata]	114	
Dopuszczenie UL	Dopuszczenie UL numer	I014
	Numer UL	E174189
Dyrektywa PED Urządzenia Ciśnieniowe	dobra praktyka inżynierska; może być stosowany do płynów grupy 2; płyny grupy 1 na zapytanie	
Dane mechaniczne		
Waga [g]	633,8	
Materiał	stal nierdzewna (1.4408/316); stal nierdzewna (1.4404 / 316L); PC; PBT + PC-GF30	
Materiały części w kontakcie z medium	stal nierdzewna (1.4404 / 316L); PEEK; włókno węglowe PEEK; EPDM; Centellen	
Przyłącze procesowe	G 1/4 DN6 uszczelka płaska	
Wyświetlacze / elementy robocze		
Wyświetlacz	Kolorowy wyświetlacz 1,44", 128 x 128 pikseli 2 x LED, kolor żółty	
Uwagi		
Uwagi	MW = Wielkość mierzona MEW = Końcowa wartość zakresu pomiarowego	
Sztuk w opakowaniu	1 szt.	
Połączenie elektryczne		
Konektor: 1 x M12; kodowanie: A; Styki: połączane		

SM4120

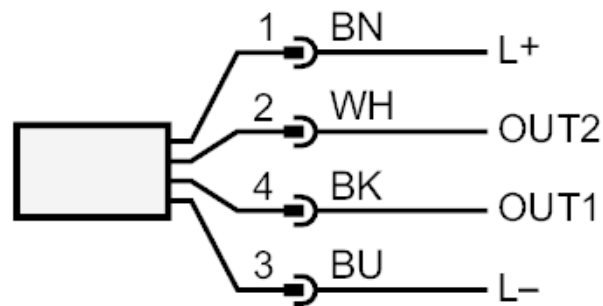


Przepływomierz elektromagnetyczny

SMR14XGXFRKG/US-100



Podłączenie



Kolory zgodne z DIN EN 60947-5-2

OUT1:

- Wyjście przełączające Monitoring przepływu
- Wyjście przełączające Monitoring temperatury
- Wyjście impulsowe licznik objętości
- Wyjście częstotliwościowe pomiar przepływu objętościowego
- Wyjście częstotliwościowe Monitoring temperatury
- wyjście sygnału Licznik programowalny
- IO-Link

OUT2:

- Wyjście przełączające Monitoring przepływu
- Wyjście przełączające Monitoring temperatury
- wyjście analogowe Przepływ
- wyjście analogowe temperatura
- Wejście resetowanie licznika

Kolory żył :

- BK = czarny
- BN = brązowy
- BU = niebieski
- WH = biały

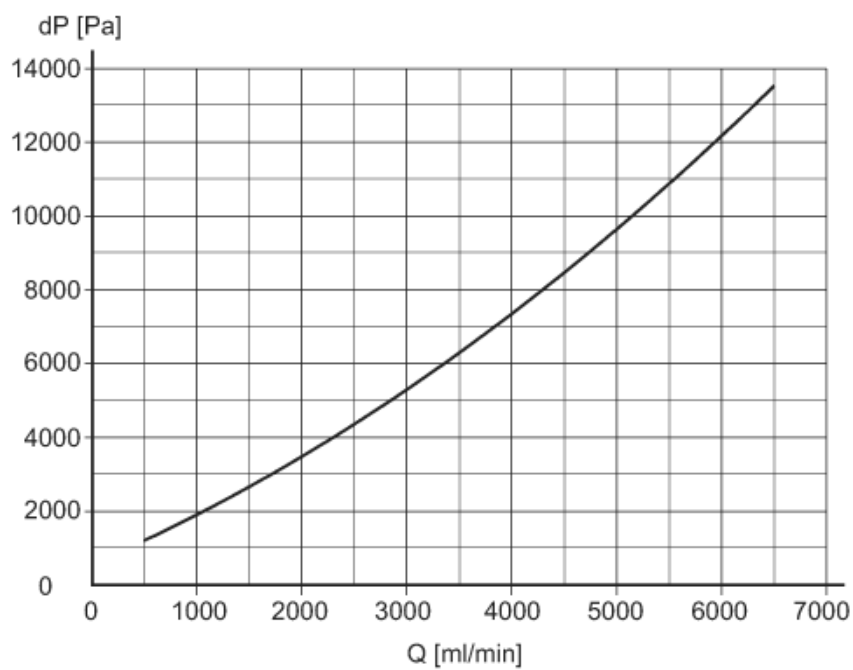
SM4120



Przepływomierz elektromagnetyczny

SMR14XGXFRKG/US-100

diagramy i wykresy



Spadek ciśnienia / wielkość przepływu objętościowego