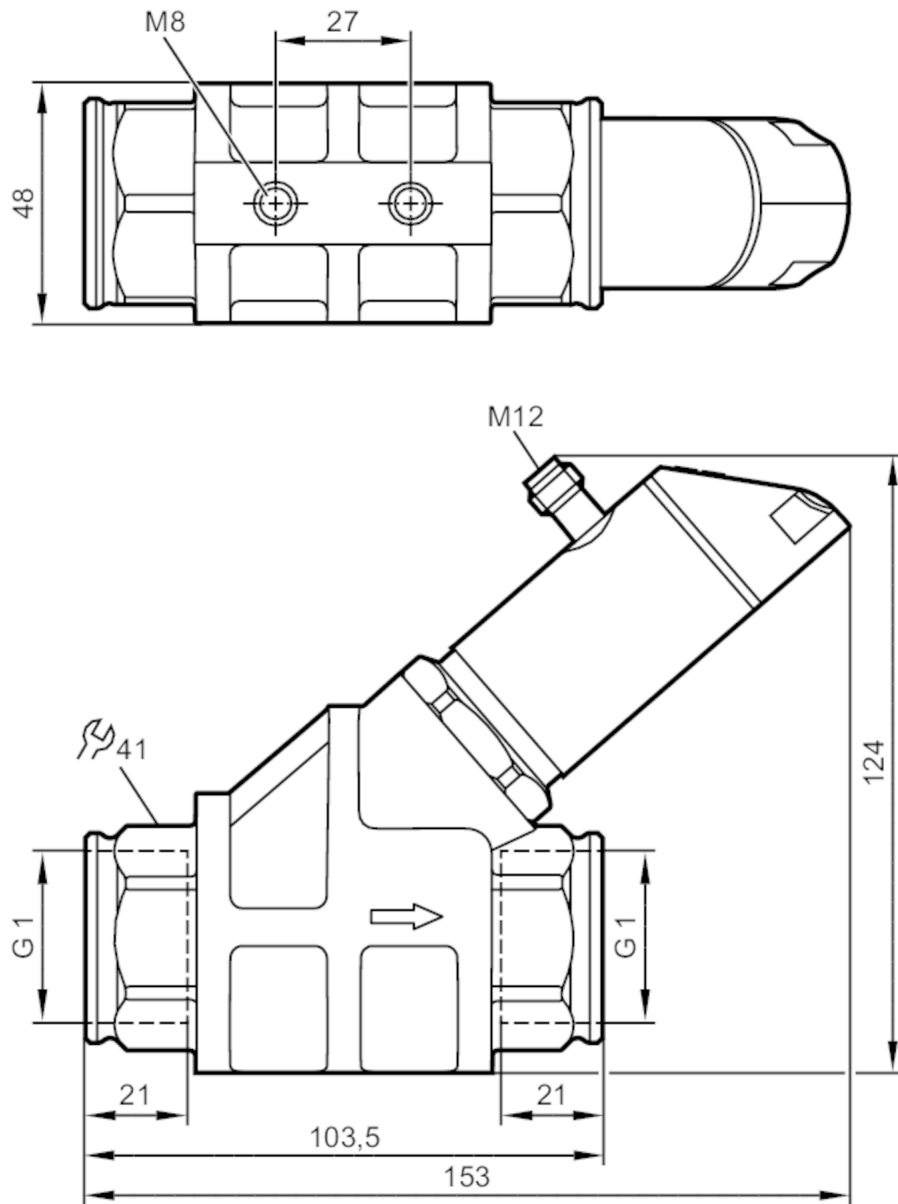


SB7242



Przepływomierz z zaworem zwrotnym i wyświetlaczem

SBG11KL0FRKG



Cechy produktu

Zakres pomiarowy	0,6...15 l/min	0,036...0,9 m ³ /h	9,6...237,8 gph	0,16...3,965 gpm
Przyłącze procesowe	połączenie gwintowane G 1 Gwint wewnętrzny			

Aplikacja

Konstrukcja	styki pozłacane			
Media	Ciecze; oleje (lepkość 320 mm ² /s w temperaturze 40 °C)			
Temperatura medium [°C]	-10...100			
Wytrzymałość na ciśnienie [bar]	100			
Wytrzymałość na ciśnienie [Mpa]	10			
Uwaga dot. przeciążalności	przy temperaturze medium >70°C: 80 bar / 8 MPa			



Przepływomierz z zaworem zwrotnym i wyświetlaczem

SBG11KL0FRKG

Dane elektryczne					
Napięcie zasilania	[V]	18...30 DC; (zgodnie z SELV/PELV; supply class 2 zgodnie z cULus)			
Pobór prądu	[mA]	< 50			
Klasa ochrony		III			
Zabezpieczenie przed odwrotną polaryzacją		tak			
Czas rozruchu	[s]	< 3			
Wyjścia					
Łączna liczba wyjść		2			
Sygnal wyjściowy		sygnal przełączający; sygnal analogowy; sygnal częstotliwościowy; IO-Link			
Maks. spadek napięcia wyjścia przełączającego DC	[V]	2			
Maks. prąd obciążenia na wyjście	[mA]	150; (200: ...60 °C; Temperatura otoczenia; 250: ...40 °C; Temperatura otoczenia)			
Analogowe wyjście prądowe	[mA]	4...20			
Maks. obciążenie	[Ω]	500			
Zabezpieczenie przed zwarciami		tak			
Zabezpieczenie przed przeciążeniem		tak			
Częstotliwość wyjścia	[Hz]	0...10000			
Zakres pomiaru / nastaw					
Zakres pomiarowy		0,6...15 l/min	0,036...0,9 m ³ /h	9,6...237,8 gph	0,16...3,965 gpm
Zakres wyświetlacza		0...18 l/min	0...1,08 m ³ /h	0...285,4 gph	0...4,755 gpm
Rozdzielczość		0,01 l/min	0,001 m ³ /h	0,1 gph	0,001 gpm
Punkt przełączania SP		0,1...15 l/min	0,006...0,9 m ³ /h	1,6...237,8 gph	0,025...3,965 gpm
Punkt resetu rP		0...14,9 l/min	0...0,894 m ³ /h	0...236,2 gph	0...3,935 gpm
Częstotliwość końcowa, FEP		1...15 l/min	0,06...0,9 m ³ /h	15,8...237,8 gph	0,265...3,965 gpm
Krok		0,01 l/min	0,001 m ³ /h	0,2 gph	0,005 gpm
Częstotliwość punktu końcowego, FRP	[Hz]	10...10000			
Krok	[Hz]	10			
Dynamika pomiaru		1:50			
Monitoring temperatury					
Zakres pomiarowy		-10...100 °C		14...212 °F	
Zakres wyświetlacza		-32...122 °C		-25,6...251,6 °F	
Rozdzielczość		0,1 °C		0,1 °F	
Punkt przełączania SP		-9,3...100 °C		15,2...212 °F	
Punkt resetu rP		-10...99,3 °C		14...210,8 °F	
W krokach co		0,1 °C		0,2 °F	
Częstotliwość punktu początkowego, FSP		-10...78 °C		14...172,4 °F	
Częstotliwość końcowa, FEP		12...100 °C		53,6...212 °F	
Częstotliwość punktu końcowego, FRP	[Hz]	10...10000			



Przepływomierz z zaworem zwrotnym i wyświetlaczem

SBG11KL0FRKG

Dokładność / odchylenie		
Monitorowanie przepływu		
Dokładność (w zakresie pomiarowym)	± 5 % MEW; (Q > 1 l/min; 20...70 °C Temperatura medium)	
Powtarzalność	± 1 % MEW	
Monitoring temperatury		
Dryft temperatury	0,029 °C / K	
Dokładność [K]	3 K (25°C; Q > 1 l/min)	
Czasy reakcji		
Monitorowanie przepływu		
Czas reakcji [s]	0,01	
Tłumienie wartości procesowej dAP [s]	0...5	
Krok [s]	0,1	
Tłumienie wyjścia analogowego dAA [s]	0...5	
Krok [s]	0,1	
Monitoring temperatury		
Odpowiedź dynamiczna T05 / T09 [s]	T09 = 120 (Q > 1 l/min)	
Software / programowanie		
Możliwości parametryzacji	histereza / okno; normalnie otwarte / zamknięte; logika przełączania; wyjście prądowe / częstotliwościowe; tłumienie dla wyjścia przełączającego / analogowego; wyświetlacz może być obracany / wyłączany; standardowa jednostka pomiaru; kolor wartości procesu; współczynnik kalibracji	
Interfejsy		
Interfejs komunikacyjny	IO-Link	
Typ transmisji	COM2 (38,4 kBaud)	
IO-Link Revision	1.1	
Norma SDCI	IEC 61131-9 CDV	
Profil	Smart Sensor: Process Data Variable; Device Identification, Device Diagnosis	
SIO tryb	tak	
Wymagany typ portu master	A	
Ilość danych analogowych	2	
Ilość danych binarnych	2	
Min.czas cyklu procesu [ms]	3,2	
Obsługiwane DeviceID	Typ działania	DeviceID
	domyślnie	1043
Warunki pracy		
Temperatura otoczenia [°C]	0...60	
Uwaga dot. temperatury otoczenia	temperatura medium <80 °C temperatura medium <100 °C: 0...40 °C	
Temperatura składowania [°C]	-15...80	
Ochrona	IP 65; IP 67	



Przepływomierz z zaworem zwrotnym i wyświetlaczem

SBG11KL0FRKG

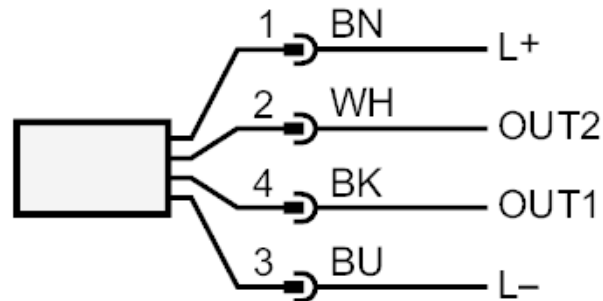
Testy / dopuszczenia		
EMC	DIN EN 61000-6-2	
	DIN EN 61000-6-3	
Odporność na wstrząsy	DIN EN 60068-2-27	20 g (11 ms)
Odporność na wibracje	DIN EN 60068-2-6	5 g (10...2000 Hz)
Dopuszczenie UL	Dopuszczenie UL numer	I006
	Numer UL	E174189
Dyrektywa PED Urządzenia Ciśnieniowe	dobra praktyka inżynierska	
Dane mechaniczne		
Waga	[g]	1608,6
Materiał	stal nierdzewna (1.4404 / 316L); PBT+PC-GF30; PBT-GF20; PC; mosiądz niklowany chemicznie	
Materiały części w kontakcie z medium	stal nierdzewna (1.4401 / 316); stal nierdzewna (1.4404 / 316L); mosiądz (2.0371); mosiądz niklowany chemicznie; PPS; O-ring: FKM	
Przyłącze procesowe	połączenie gwintowane G 1 Gwint wewnętrzny	
Cykli przełączania mechanicz.	10 milionów	
Wyświetlacze / elementy robocze		
Wyświetlacz	Jednostka wyświetlana	6 x LED, kolor zielony
	Stan wyjścia	2 x LED, kolor żółty
	Wartość mierzona	wyświetlacz alfanumeryczny, czerwony / zielony wskazanie naprzemienne 4-cyfrowy
	Programowanie	wyświetlacz alfanumeryczny, 4-cyfrowy
Uwagi		
Uwagi	Zaleca się używanie filtrów o dokładności filtrowania 200 mikronów.	
	Wszystkie dane odnoszą się do oleju o następującej nominalnej lepkości:	
	320 mm ² /s, 40 °C	
	MW = Wielkość mierzona	
Sztuk w opakowaniu	MEW = Końcowa wartość zakresu pomiarowego	
	1 szt.	
Połączenie elektryczne		
Konektor: 1 x M12; kodowanie: A; Styki: połączane		



Przepływomierz z zaworem zwrotnym i wyświetlaczem

SBG11KL0FRKG

Podłączenie



OUT1:

- Wyjście przełączające Monitoring przepływu
- Wyjście przełączające Monitoring temperatury
- Wyjście częstotliwościowe Monitoring przepływu
- Wyjście częstotliwościowe Monitoring temperatury
- IO-Link

OUT2:

- Wyjście przełączające Monitoring przepływu
- Wyjście przełączające Monitoring temperatury
- wyjście analogowe Monitoring przepływu
- wyjście analogowe Monitoring temperatury

Kolory zgodne z DIN EN 60947-5-2

Kolory żył :

- BK = czarny
- BN = brązowy
- BU = niebieski
- WH = biały

SB7242



Przepływomierz z zaworem zwrotnym i wyświetlaczem

SBG11KL0FRKG

diagramy i wykresy

