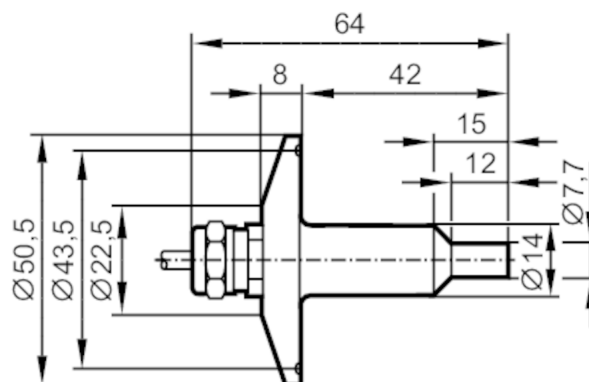




Czujnik przepływu do podłączenia do jednostki przetwarzającej

SFG14ZBB/6M



Cechy produktu	
Długość sondy L	[mm] 42
Przyłącze procesowe	Clamp DN25...DN40 (1...1,5") DIN 32676 (ISO 2852)
Aplikacja	
Aplikacja	wysoka temperatura; Zastosowanie w strefach aseptycznych
Wytrzymałość na ciśnienie	[bar] 30
Ciecze	
Aplikacja	wysoka temperatura; Zastosowanie w strefach aseptycznych
Temperatura medium	[°C] 0...120
Gazy	
Temperatura medium	[°C] 0...100
Dane elektryczne	
Podłączenie do układu przetwarzania	VS3000
Zakres pomiaru / nastaw	
Długość sondy L	[mm] 42
Ciecze	
Zakres ustawień	[cm/s] 3...300
Najlepsza czułość	[cm/s] 3...60
Gazy	
Zakres ustawień	[cm/s] 200...2000
Najlepsza czułość	[cm/s] 200...800
Dokładność / odchylenie	
Maks. gradient temperatury medium	[K/min] 15
Czasy reakcji	
Czas reakcji	[s] 1...10
Ciecze	
Czas reakcji	[s] 1...10

SF0516



Czujnik przepływu do podłączenia do jednostki przetwarzającej

SFG14ZBB/6M

Gazy

Czas reakcji	[s]	1...10
--------------	-----	--------

Warunki pracy

Ochrona	IP 67
---------	-------

Testy / dopuszczenia

Odporność na wstrząsy	DIN IEC 68-2-27	40 g (11 ms)
Odporność na wibracje	DIN IEC 68-2-6	10 g (55...2000 Hz)
MTTF	[lata]	8648

Dane mechaniczne

Waga	[g]	485
Materiał	stal nierdzewna (1.4571/316Ti)	
Materiały części w kontakcie z medium	stal nierdzewna (1.4571/316Ti)	
Przyłącze procesowe	Clamp DN25...DN40 (1...1,5") DIN 32676 (ISO 2852)	

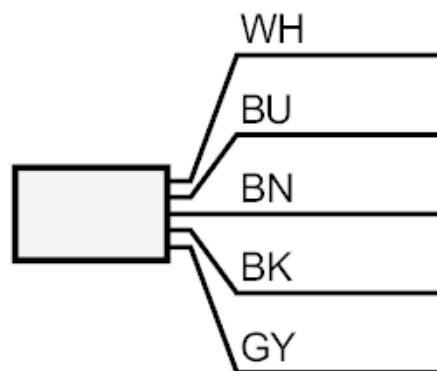
Uwagi

Uwagi	Dopuszczenie 3A jest aktualne tylko wtedy, gdy w instalacji użyto odpowiednich adapterów z dopuszczeniem 3A.
Sztuk w opakowaniu	1 szt.

Połączenie elektryczne

Przewód: 6 m, silikon; Maks. długość przewodu: 100 m; 5 x 0,34 mm²

Podłączenie



Kolory żył :

BN =	brązowy
BU =	niebieski
BK =	czarny
WH =	biały
GY =	szary