

SI0556



Sygnalizator przepływu

SID10ADBFPKG/US



- 1 Linijka LED
- 2 przycisk do programowania
- 3 Moment dokręcający 25 Nm



Cechy produktu

Liczba wejść i wyjść	Liczba wyjść binarnych: 2
Przyłącze procesowe	M18 x 1,5 Gwint wewnętrzny

Aplikacja

Media	Ciecze; Gazy
Temperatura medium [°C]	-25...80
Wytrzymałość na ciśnienie [bar]	300

Ciecze

Temperatura medium [°C]	-25...80
-------------------------	----------

Gazy

Temperatura medium [°C]	-25...80
-------------------------	----------

Dane elektryczne

Napięcie zasilania [V]	19...36 DC
Pobór prądu [mA]	< 60
Klasa ochrony	III
Zabezpieczenie przed odwrotną polaryzacją	tak
Czas rozruchu [s]	10



Sygnalizator przepływu

SID10ADBFPKG/US

Wejścia / wyjścia	
Liczba wejść i wyjść	Liczba wyjść binarnych: 2
Wyjścia	
Łączna liczba wyjść	2
Sygnal wyjściowy	sygnal przełączający
Wykonanie elektryczne	PNP
Liczba wyjść binarnych	2
Funkcja wyjścia	normalnie otwarte / zamknięte; (parametryzowalna)
Maks. spadek napięcia wyjścia przełączającego DC [V]	2,5
Prąd obciążenia wyjścia przełączającego DC [mA]	250
Zabezpieczenie przed zwarciami	tak
Typ zabezpieczenia przed zwarciami	impulsowe
Zabezpieczenie przed przeciążeniem	tak
Zakres pomiaru / nastaw	
Długość sondy L [mm]	45
Ciecze	
Zakres ustawień [cm/s]	3...300
Najlepsza czułość [cm/s]	3...100
Gazy	
Zakres ustawień [cm/s]	200...3000
Najlepsza czułość [cm/s]	200...800
Monitoring temperatury	
Zakres pomiarowy [°C]	2...80
Rozdzielczość [°C]	1
Dokładność / odchylenie	
Powtarzalność [cm/s]	1...5
Wskazówka dotycząca powtarzalności	dla wody 5...100 cm/s; 25 °C Ustawienia fabryczne
Dryft temperatury [cm/s x 1/K]	0.1; (dla wody 5...100 cm/s; 10...70 °C)
Maks. gradient temperatury medium [K/min]	300
Dokładność punktu przełączania [cm/s]	± 2...± 10; (dla wody 5...100 cm/s; 25 °C; Ustawienia fabryczne)
Histereza [cm/s]	2...5; (dla wody 5...100 cm/s; 25 °C; Ustawienia fabryczne)
Monitoring temperatury	
Dokładność punktu przełączania [K]	± 3 (v > 5cm/s); (Ciecze)
Rozdzielczość [K]	1
Histereza [K]	2
Powtarzalność [K]	2

SI0556



Sygnalizator przepływu

SID10ADBFPKG/US

Czasy reakcji		
Czas reakcji	[s]	1...10
Ciecze		
Czas reakcji	[s]	1...10
Gazy		
Czas reakcji	[s]	1...10
Monitoring temperatury		
Czas reakcji	[s]	1...10
Software / programowanie		
Regulacja punktu przełączania		przyciski
Warunki pracy		
Temperatura otoczenia	[°C]	-25...80
Temperatura składowania	[°C]	-25...100
Ochrona		IP 67
Testy / dopuszczenia		
EMC	EN 61000-4-2 ESD	4 kV CD / 8 kV AD
	EN 61000-4-3 w.cz. promieniowane	10 V/m
	EN 61000-4-4 Burst	2 kV
	EN 61000-4-6 w. cz. przewodzone	10 V
Odporność na wstrząsy	DIN IEC 68-2-27	50 g (11 ms)
Odporność na wibracje	DIN EN 60068-2-6	20 g (55...2000 Hz)
MTTF	[lata]	277
Dopuszczenie UL	Dopuszczenie UL numer	I02X
Dane mechaniczne		
Waga	[g]	248,8
Wymiary	[mm]	M18 x 1,5
Opis gwintu		M18 x 1,5
Materiał		stal nierdzewna (1.4404 / 316L); stal nierdzewna (1.4310 / 301); PC; PBT-GF20; EPDM/X
Materiały części w kontakcie z medium		stal nierdzewna (1.4404 / 316L); O-ring: FKM 80 Shore A
Przyłącze procesowe		M18 x 1,5 Gwint wewnętrzny
Wyświetlacze / elementy robocze		
Wyświetlacz	Funkcja	10 x LED, 3-kolorowe
Uwagi		
Sztuk w opakowaniu		1 szt.
Połączenie elektryczne		
Konektor: 1 x M12; kodowanie: A		

SI0556

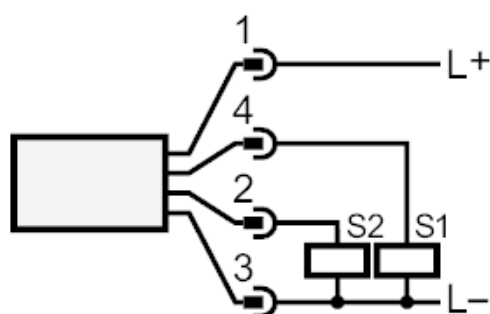


Sygnalizator przepływu

SID10ADBFPKG/US



Podłączenie



S1: Monitorowanie przepływu Monitoring temperatury

S2: Monitoring temperatury