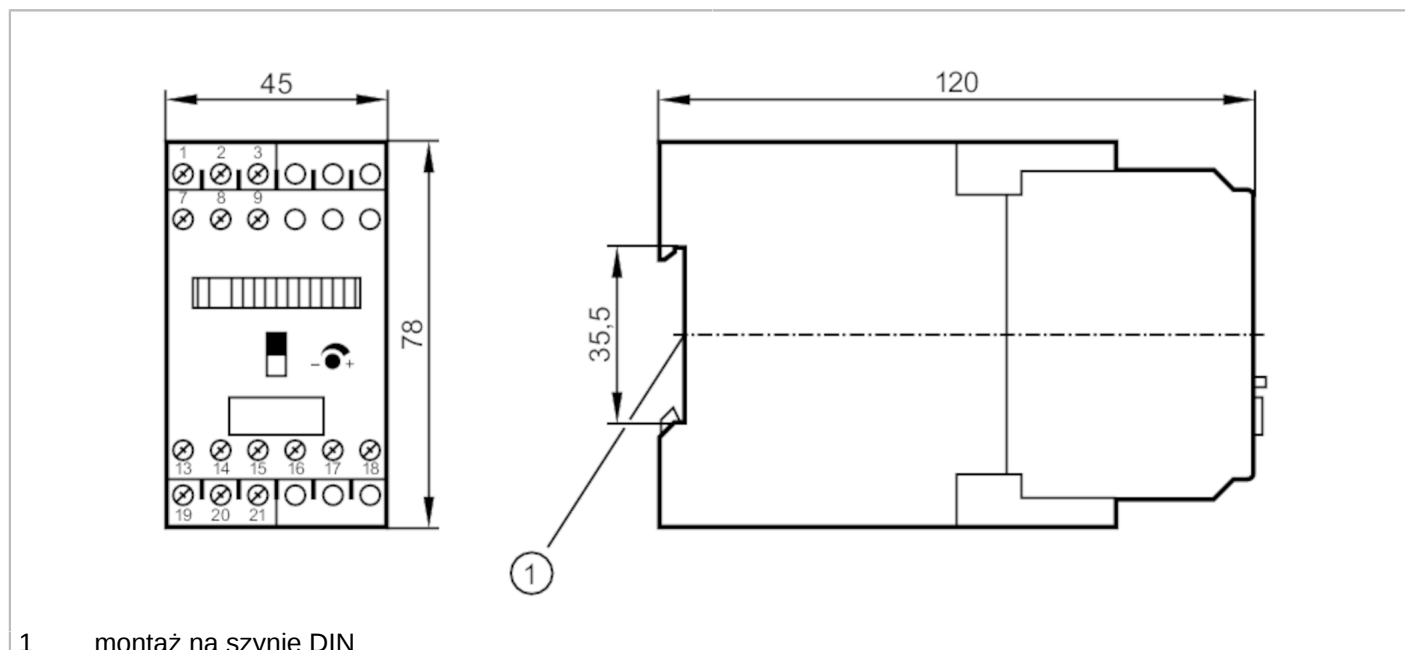




Układ przetwarzania do czujników przepływu

VS2000/240VAC/EXII/1G



1 montaż na szynie DIN




Aplikacja	
Aplikacja	Monitorowanie przepływu; Monitorowanie ciągłości przewodu
Dane elektryczne	
Częstotliwość AC	[Hz] 47...63
Tolerancja napięcia zasilania	[%] -10...10
Napięcie zasilania	[V] < 240 AC
Maks. pobór energii	[VA] 5
Zabezpieczenie przed odwrotną polaryzacją	nie
Czas rozruchu	[s] 30
Liczba kanałów	1
Wyjścia	
Wykonanie elektryczne	przełącznik
Obciążalność styku	4 A (250 V AC $\cos \phi > 0,7$) ; 0,2 A (250 V DC); 4 A (24 V DC)
Funkcja przełączania monitorowanie przepływu	przełącznik wzbudzony przy zadanym przepływie
Funkcja przełączania monitorowanie ciągłości obwodu	przełącznik odwzbudzony w przypadku przerwania obwodu
Zabezpieczenie przed zwarciami	nie
Zabezpieczenie przed przeciążeniem	nie
Software / programowanie	
Regulacja punktu przełączania	potencjometr
Wybór ciecż / gaz	z przełącznikiem suwakowym

SN2304



Układ przetwarzania do czujników przepływu

VS2000/240VAC/EXI/1G

Warunki pracy		
Temperatura otoczenia	[°C]	-20...60
Ochrona		IP 40
Stopień ochrony zacisków		IP 20
Testy / dopuszczenia		
Dopuszczenie		PTB 01 ATEX 2075
Oznaczenie ATEX		 II (1) G [Ex ia Ga] IIC
MTTF	[lata]	248
Dane mechaniczne		
Waga	[g]	536,5
Obudowa		Obudowa do montażu na szynę DIN
Wymiary	[mm]	78 x 45 x 120
Materiał		sztuczne tworzywo
Wyświetlacze / elementy robocze		
Wyświetlacz	Funkcja	11 x LED
	Stan wyjścia	LED, kolor czerwony
Połączenie elektryczne		
Wymagana ochrona		bezpiecznik miniaturowy wg IEC60127-2 karta 1; ≤ 5 A; szybki; Proszę umieścić bezpiecznik poza strefą zagrożenia wybuchem.
Uwagi		
Uwagi		Uwaga Wzmacniacz separacyjny musi być zamontowany poza strefą EX Zalecenie Sprawdź działanie funkcji bezpieczeństwa po wystąpieniu zwarcia.
Sztuk w opakowaniu		1 szt.



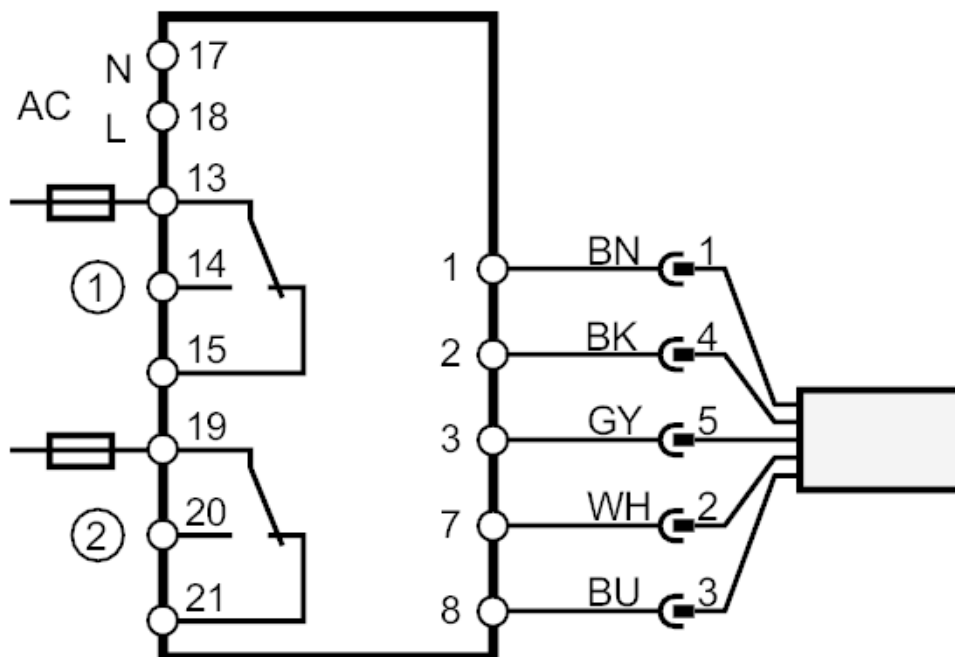
Układ przetwarzania do czujników przepływu

VS2000/240VAC/EXI/1G

Połączenie elektryczne

zaciski: 15 x ...2,5 mm²

Podłączenie



1 Monitorowanie przepływu

2 Monitorowanie ciągłości przewodu

Uwaga bezpiecznik miniaturowy wg IEC60127-2 karta 1 ≤ 5 A szybki
Proszę umieścić bezpiecznik poza strefą zagrożenia wybuchem.

Kolory żył :

BN = brązowy

BU = niebieski

BK = czarny

WH = biały

GY = szary



Układ przetwarzania do czujników przepływu

VS2000/240VAC/EXI/1G

Inne dane

Maksymalne wartości dla obwodu sterującego

przy zachowaniu iskrobezpieczeństwa	[EEx ia] IIC	[EEx ia] IIB	[EEx ib] IIC	[EEx ib] IIB
Napięcie [V]	15,8	15,8	15,8	15,8
Prąd [mA]	92	92	92	92
Moc [mW]	680	680	680	680
Induktancja zewnętrzna [mH]	1	1	1	1
Pojemność zewnętrzna [μF]	0,185	1,6	0,185	1,6