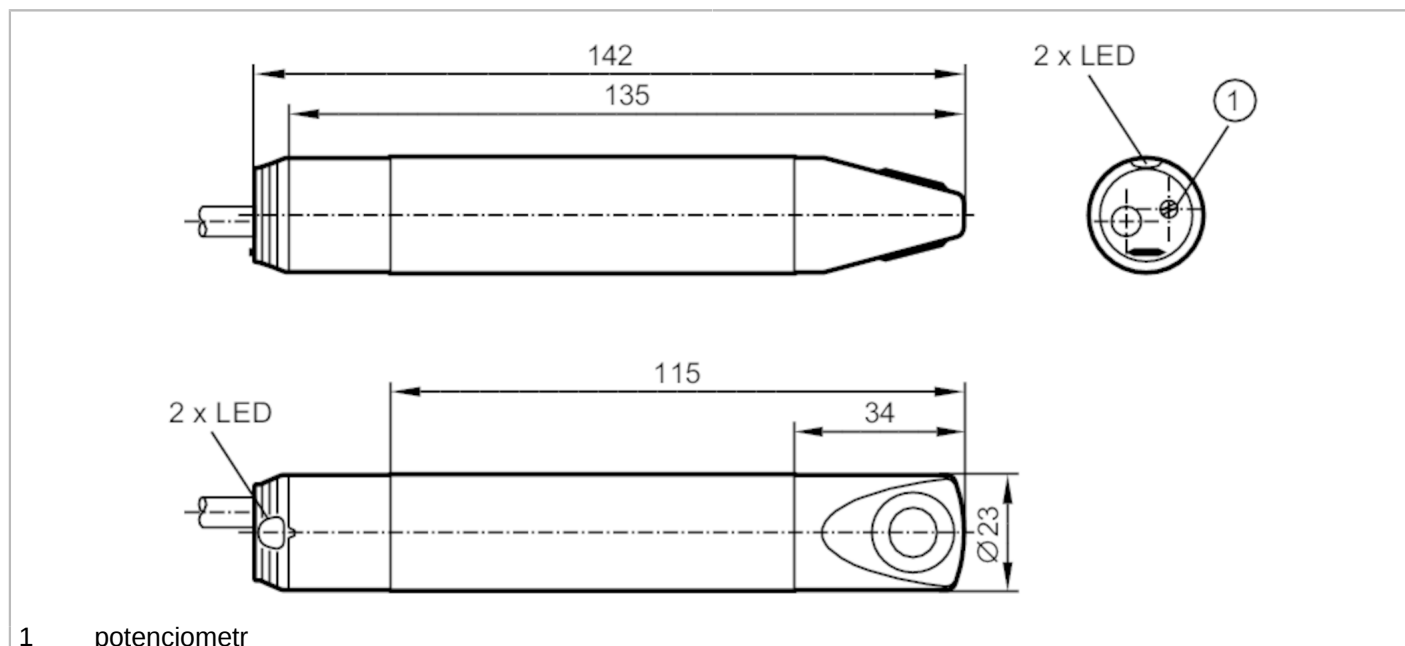


# SL5105



## Monitor przepływu powietrza

SLG23CEEAKOG/24VDC



1 potencjometr



### Cechy produktu

Liczba wejść i wyjść	Liczba wyjść przekaźnikowych: 1
Przyłącze procesowe	Ø 23 mm

### Aplikacja

Temperatura medium	[°C]	-10...50
Wytrzymałość na ciśnienie	[bar]	1

### Dane elektryczne

Tolerancja napięcia zasilania	[%]	-25...25
Napięcie zasilania	[V]	24 DC
Pobór prądu	[mA]	50
Min. rezystancja izolacji	[MΩ]	100; (500 V DC)

### Wejścia / wyjścia

Liczba wejść i wyjść	Liczba wyjść przekaźnikowych: 1
----------------------	---------------------------------

### Wyjścia

Sygnal wyjściowy	sygnal przełączający
Liczba wyjść przekaźnikowych	1
Obciążalność styku	3 A (30 V DC / 250 V AC)
Funkcja przełączania monitorowanie przepływu	przełącznik wzbudzony przy zadanym przepływie

### Zakres pomiaru / nastaw

Gazy		
Zakres ustawień	[cm/s]	100...1000
Najlepsza czułość	[cm/s]	100...400

# SL5105



## Monitor przepływu powietrza

SLG23CEEAKOG/24VDC

Dokładność / odchylenie		
Maks. gradient temperatury medium [K/min]	5	
Czasy reakcji		
Czas reakcji [s]	3...60	
Gazy		
Czas reakcji [s]	3...60	
Software / programowanie		
Regulacja punktu przełączania	potencjometr	
Warunki pracy		
Temperatura otoczenia [°C]	-10...50	
Temperatura składowania [°C]	-25...85	
Maks. wilgotność względna powietrza [%]	90	
Ochrona	IP 65	
Testy / dopuszczenia		
MTTF [lata]	1294	
Dane mechaniczne		
Waga [g]	192,5	
Wymiary [mm]	Ø 23 / L = 142	
Materiał	obudowa: PBT; powierzchnia czujnika: Tytan	
Materiały części w kontakcie z medium	PBT; Tytan	
Przyłącze procesowe	Ø 23 mm	
Wyświetlacze / elementy robocze		
Wyświetlacz	Funkcja	1 x LED, kolor czerwony
	Funkcja	1 x LED, kolor zielony
Akcesoria		
Dostarczane elementy	Obejma montażowa: 1, E40048	
Uwagi		
Sztuk w opakowaniu	1 szt.	

# SL5105



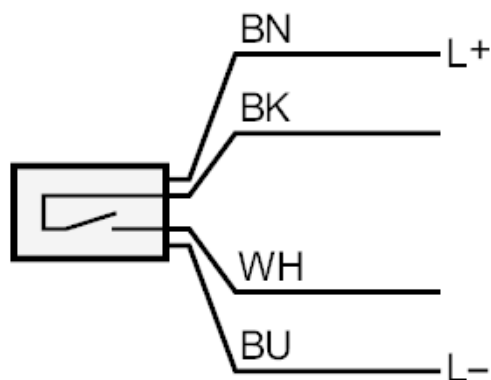
## Monitor przepływu powietrza

SLG23CEEAKOG/24VDC

### Połączenie elektryczne

Przewód: 2 m, PUR; 4 x 0,5 mm<sup>2</sup>, PVC

### Podłączenie



Kolory żył :

BN =	brązowy
BU =	niebieski
BK =	czarny
WH =	biały