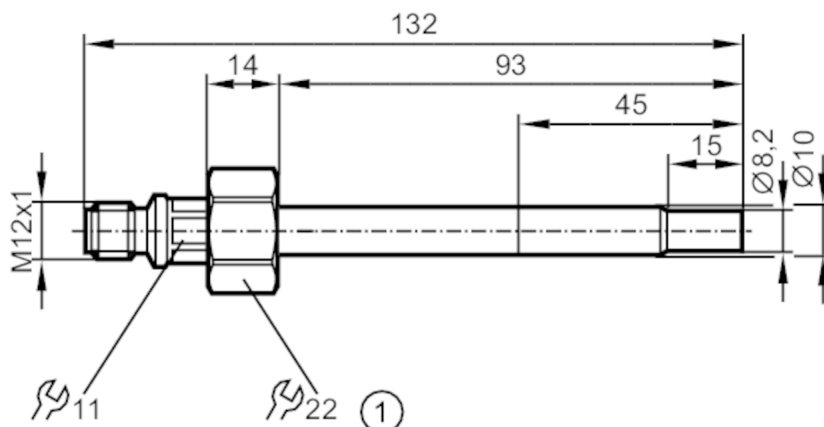


# SF5702



## Czujnik przepływu do podłączenia do jednostki przetwarzającej

SFD10ADT /US-100



1 Gwint wewnętrzny M18 x 1,5



### Cechy produktu

Długość sondy L	[mm]	93
Przyłącze procesowe		M18 x 1,5 Gwint wewnętrzny

### Aplikacja

Media		Ciecze; Gazy; media agresywne
Temperatura medium	[°C]	-25...80
Wytrzymałość na ciśnienie	[bar]	100

### Dane elektryczne

Podłączenie do układu przetwarzania		VS3000
-------------------------------------	--	--------

### Zakres pomiaru / nastaw

Długość sondy L	[mm]	93
Ciecze		
Zakres ustawień	[cm/s]	3...300
Najlepsza czułość	[cm/s]	3...60
Gazy		
Zakres ustawień	[cm/s]	200...3000
Najlepsza czułość	[cm/s]	200...800

### Dokładność / odchylenie

Maks. gradient temperatury medium	[K/min]	300
-----------------------------------	---------	-----

### Czasy reakcji

Czas reakcji	[s]	1...10
--------------	-----	--------

### Warunki pracy

Temperatura składowania	[°C]	-25...80
Ochrona		IP 67

# SF5702



## Czujnik przepływu do podłączenia do jednostki przetwarzającej

SFD10ADT /US-100

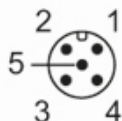
Testy / dopuszczenia		
Odporność na wstrząsy	DIN IEC 68-2-27	50 g (11 ms)
Odporność na wibracje	DIN IEC 68-2-6	10 g (55...2000 Hz)
MTTF [lata]	8393,77	

Dane mechaniczne		
Waga [g]	68	
Obudowa	do stosowania z odpowiednimi adapterami	
Wymiary [mm]	M18 x 1,5	
Opis gwintu	M18 x 1,5	
Materiał	tytan (3.7035); EPDM; ULTEM	
Materiały części w kontakcie z medium	tytan (3.7035); O-ring: FKM 80 Shore A	
Przyłącze procesowe	M18 x 1,5 Gwint wewnętrzny	

Uwagi	
Sztuk w opakowaniu	1 szt.

### Połączenie elektryczne

Konektor: 1 x M12; kodowanie: A; Maks. długość przewodu: 100 m



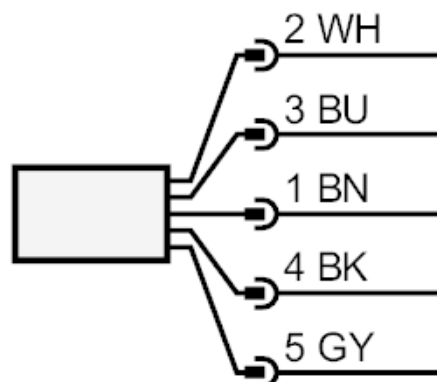
# SF5702



## Czujnik przepływu do podłączenia do jednostki przetwarzającej

SFD10ADT /US-100

### Podłączenie



Kolory żył :

BN =	brązowy
BU =	niebieski
BK =	czarny
WH =	biały
GY =	szary