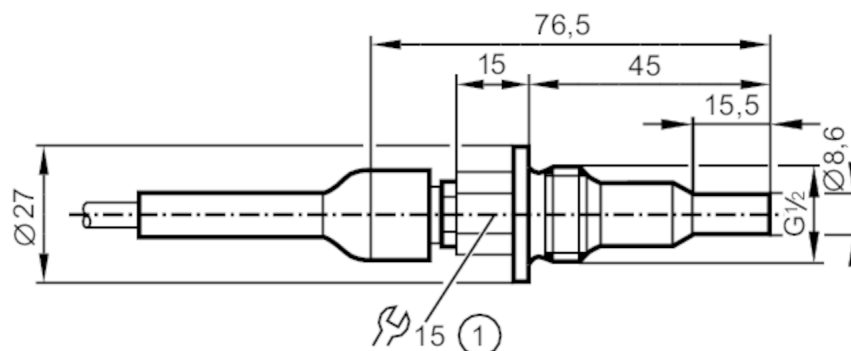


# SF323A



## Czujnik przepływu do podłączenia do jednostki przetwarzającej

SFR12XBK/2G /6M



1 maks. moment dokręcający 30 Nm



### Cechy produktu

Długość sondy L	[mm]	30
Przylącze procesowe		G 1/2 gwint zewnętrzny

### Aplikacja

Media		Ciecze; media agresywne
Temperatura medium	[°C]	5...70
Wytrzymałość na ciśnienie	[bar]	30

### Ciecze

Temperatura medium	[°C]	5...70
--------------------	------	--------

### Dane elektryczne

Podłączenie do układu przetwarzania		VS2000 Exi (PTB 01 ATEX 2075)
-------------------------------------	--	-------------------------------

### Zakres pomiaru / nastaw

Długość sondy L	[mm]	30
Ciecze		
Zakres ustawień	[cm/s]	3...60
Najlepsza czułość	[cm/s]	3...40

### Dokładność / odchylenie

Maks. gradient temperatury medium	[K/min]	7
-----------------------------------	---------	---

### Czasy reakcji

Czas reakcji	[s]	2...20
Ciecze		
Czas reakcji	[s]	2...20

### Warunki pracy


Temperatura otoczenia	[°C]	-20...70
Ochrona		IP 67

# SF323A



## Czujnik przepływu do podłączenia do jednostki przetwarzającej

SFR12XBK/2G /6M

Testy / dopuszczenia	
Dopuszczenie	DMT 03 ATEX E091; IECEX BVS 06.0007
Oznaczenie ATEX	 II 2G Ex ia IIC T4 Gb
Odporność na wstrząsy	DIN IEC 68-2-27 40 g (11 ms)
Odporność na wibracje	DIN IEC 68-2-6 10 g (55...2000 Hz)
MTTF [lata]	7927
Klasyfikacja bezpieczeństwa	
Maks. pojemność wewnętrzna [nF]	1,2
Maks. indukcyjność wewnętrzna [μH]	6
Klasa temperaturowa	T4
Dane mechaniczne	
Waga [g]	353
Obudowa	Obudowa gwintowana
Materiał	ceramika (99,7 % Al <sub>2</sub> O <sub>3</sub> )
Materiały części w kontakcie z medium	ceramika (99,7 % Al <sub>2</sub> O <sub>3</sub> )
Przyłącze procesowe	G 1/2 gwint zewnętrzny
Długość instalacyjna EL [mm]	45
Uwagi	
Uwagi	Test wg 94/9/EC (ATEX) bierze pod uwagę tylko warunki atmosferyczne (0.8...1.1 bar). Użytkowanie poza tym zakresem musi zostać ocenione i zaakceptowane przez użytkownika. Należy stosować się do instrukcji użytkowania i certyfikatu.
Sztuk w opakowaniu	1 szt.

# SF323A



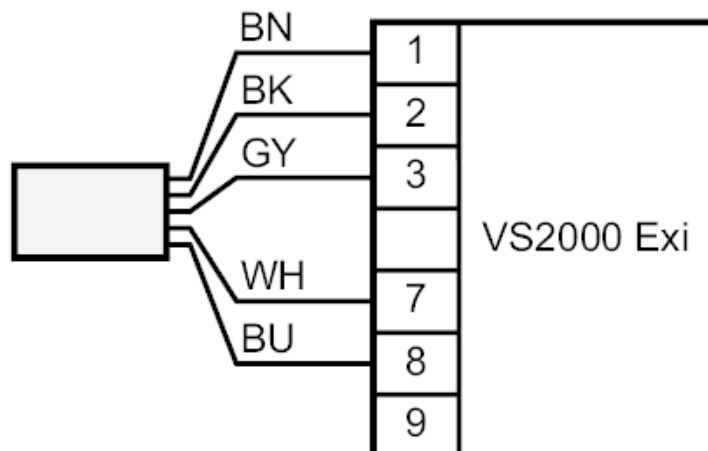
## Czujnik przepływu do podłączenia do jednostki przetwarzającej

SFR12XBK/2G /6M

### Połączenie elektryczne

Przewód: 6 m, TPE-S; Maks. długość przewodu: 100 m; 5 x 0,34 mm<sup>2</sup>

### Podłączenie



Kolory żył :

BN =	brązowy
BU =	niebieski
BK =	czarny
WH =	biały
GY =	szary