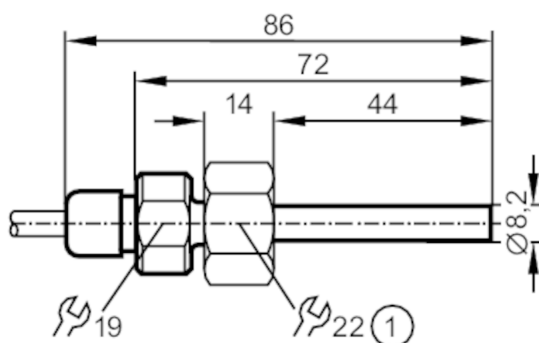


SF5800



Czujnik przepływu do podłączenia do jednostki przetwarzającej

SFD10ZDT /6M



1 Gwint wewnętrzny M18 x 1,5



Cechy produktu

Długość sondy L [mm]	45
Przyłącze procesowe	M18 x 1,5 Gwint wewnętrzny

Aplikacja

Aplikacja	wysoka temperatura
Media	Ciecze; Gazy; media agresywne
Wytrzymałość na ciśnienie [bar]	100
Ciecze	
Temperatura medium [°C]	0...120
Gazy	
Temperatura medium [°C]	0...100

Dane elektryczne

Podłączenie do układu przetwarzania	VS3000
-------------------------------------	--------

Zakres pomiaru / nastaw

Długość sondy L [mm]	45
Ciecze	
Zakres ustawień [cm/s]	3...300
Najlepsza czułość [cm/s]	3...60
Gazy	
Zakres ustawień [cm/s]	200...3000
Najlepsza czułość [cm/s]	200...800

Dokładność / odchylenie

Maks. gradient temperatury medium [K/min]	300
-------------------------------------------	-----

Czasy reakcji

Czas reakcji [s]	1...10
------------------	--------

SF5800



Czujnik przepływu do podłączenia do jednostki przetwarzającej

SFD10ZDT /6M

Warunki pracy

Temperatura składowania [°C]	-25...80
Ochrona	IP 67

Testy / dopuszczenia

Odporność na wstrząsy	DIN IEC 68-2-27	40 g (11 ms)
Odporność na wibracje	DIN IEC 68-2-6	10 g (55...2000 Hz)
MTTF [lata]	8096	

Dane mechaniczne

Waga [g]	449,5
Obudowa	do stosowania z odpowiednimi adapterami
Wymiary [mm]	M18 x 1,5
Opis gwintu	M18 x 1,5
Materiał	tytan (3.7035)
Materiały części w kontakcie z medium	tytan (3.7035); O-ring: FKM 80 Shore A
Przyłącze procesowe	M18 x 1,5 Gwint wewnętrzny

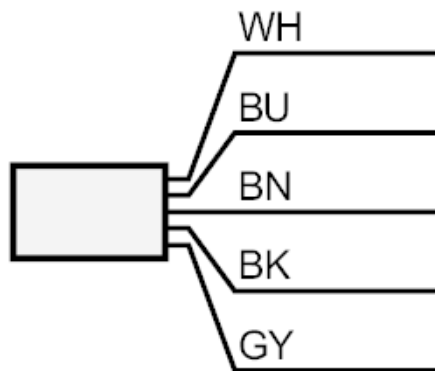
Uwagi

Sztuk w opakowaniu	1 szt.
--------------------	--------

Połączenie elektryczne

Przewód: 6 m, silikon; Maks. długość przewodu: 100 m; 5 x 0,34 mm²

Podłączenie



Kolory żył :

BN =	brązowy
BU =	niebieski
BK =	czarny
WH =	biały
GY =	szary