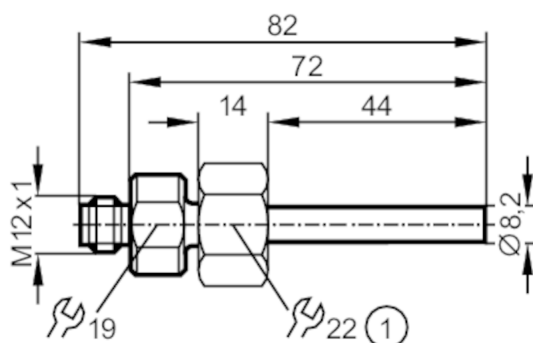


SF5700



Czujnik przepływu do podłączenia do jednostki przetwarzającej

SFD10ADT /US-100



1 Gwint wewnętrzny M18 x 1,5



Cechy produktu

Długość sondy L [mm]	45
Przyłącze procesowe	M18 x 1,5 Gwint wewnętrzny

Aplikacja

Media	Ciecze; Gazy; media agresywne
Temperatura medium [°C]	-25...80
Wytrzymałość na ciśnienie [bar]	100

Dane elektryczne

Podłączenie do układu przetwarzania	VS3000
-------------------------------------	--------

Zakres pomiaru / nastaw

Długość sondy L [mm]	45
Ciecze	
Zakres ustawień [cm/s]	3...300
Najlepsza czułość [cm/s]	3...60
Gazy	
Zakres ustawień [cm/s]	200...3000
Najlepsza czułość [cm/s]	200...800

Dokładność / odchylenie

Maks. gradient temperatury medium [K/min]	300
---	-----

Czasy reakcji

Czas reakcji [s]	1...10
------------------	--------

Warunki pracy

Temperatura składowania [°C]	-25...80
Ochrona	IP 67

SF5700



Czujnik przepływu do podłączenia do jednostki przetwarzającej

SFD10ADT /US-100

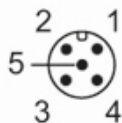
Testy / dopuszczenia		
Odporność na wstrząsy	DIN IEC 68-2-27	40 g (11 ms)
Odporność na wibracje	DIN IEC 68-2-6	10 g (55...2000 Hz)
MTTF [lata]	8213	

Dane mechaniczne		
Waga [g]	91	
Obudowa	do stosowania z odpowiednimi adapterami	
Wymiary [mm]	M18 x 1,5	
Opis gwintu	M18 x 1,5	
Materiał	stal nierdzewna (1.4404 / 316L); EPDM	
Materiały części w kontakcie z medium	tytan (3.7035); O-ring: FKM 80 Shore A	
Przyłącze procesowe	M18 x 1,5 Gwint wewnętrzny	

Uwagi		
Sztuk w opakowaniu	1 szt.	

Połączenie elektryczne

Konektor: 1 x M12; kodowanie: A; Maks. długość przewodu: 100 m



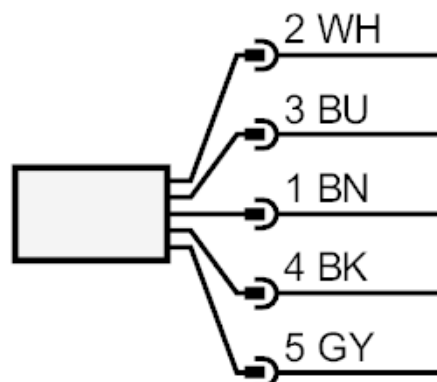
SF5700



Czujnik przepływu do podłączenia do jednostki przetwarzającej

SFD10ADT /US-100

Podłączenie



Kolory żył :

BN =	brązowy
BU =	niebieski
BK =	czarny
WH =	biały
GY =	szary