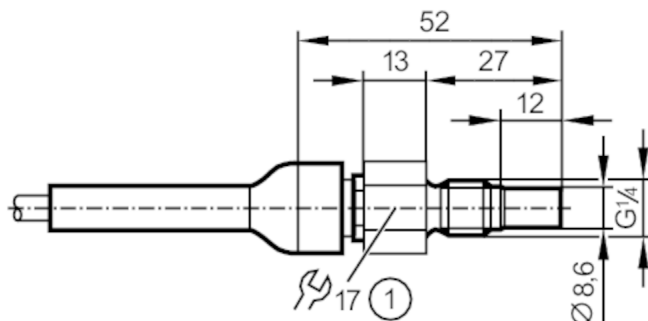


SF2410



Czujnik przepływu do podłączenia do jednostki przetwarzającej

SFR14XBK/6M



1 maks. moment dokręcający 8 Nm



Cechy produktu

Długość sondy L	[mm]	12
Przyłącze procesowe		G 1/4

Aplikacja

Media		Ciecze; media agresywne
Temperatura medium	[°C]	5...70
Wytrzymałość na ciśnienie	[bar]	30
Ciecze		
Temperatura medium	[°C]	5...70

Dane elektryczne

Podłączenie do układu przetwarzania		VS3000
-------------------------------------	--	--------

Zakres pomiaru / nastaw

Długość sondy L	[mm]	12
Ciecze		
Zakres ustawień	[cm/s]	3...60
Najlepsza czułość	[cm/s]	3...40

Dokładność / odchylenie

Maks. gradient temperatury medium	[K/min]	7
-----------------------------------	---------	---

Czasy reakcji

Czas reakcji	[s]	2...20
Ciecze		
Czas reakcji	[s]	2...20

Warunki pracy

Ochrona		IP 67
---------	--	-------

Testy / dopuszczenia

Odporność na wstrząsy	DIN IEC 68-2-27	40 g (11 ms)
Odporność na wibracje	DIN IEC 68-2-6	10 g (55...2000 Hz)
MTTF	[lata]	8648

SF2410



Czujnik przepływu do podłączenia do jednostki przetwarzającej

SFR14XBK/6M

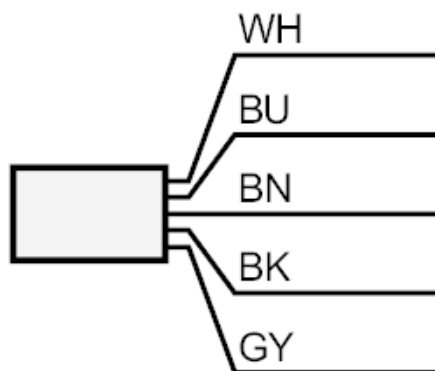
Dane mechaniczne	
Waga [g]	379
Obudowa	Obudowa gwintowana
Materiał	ceramika (99,7 % Al ₂ O ₃)
Materiały części w kontakcie z medium	ceramika (99,7 % Al ₂ O ₃)
Przyłącze procesowe	G 1/4
Długość instalacyjna EL [mm]	27

Akcesoria	
Dostarczane elementy	uszczelnienie: 1, PTFE

Uwagi	
Uwagi	Jako uszczelnienie proszę użyć dostarczonej uszczelki PTFE.
Sztuk w opakowaniu	1 szt.

Połączenie elektryczne	
Przewód: 6 m, PUR; Maks. długość przewodu: 100 m; 5 x 0,34 mm ² , PVC	

Podłączenie



	Kolory żył :
BN =	brązowy
BU =	niebieski
BK =	czarny
WH =	biały
GY =	szary