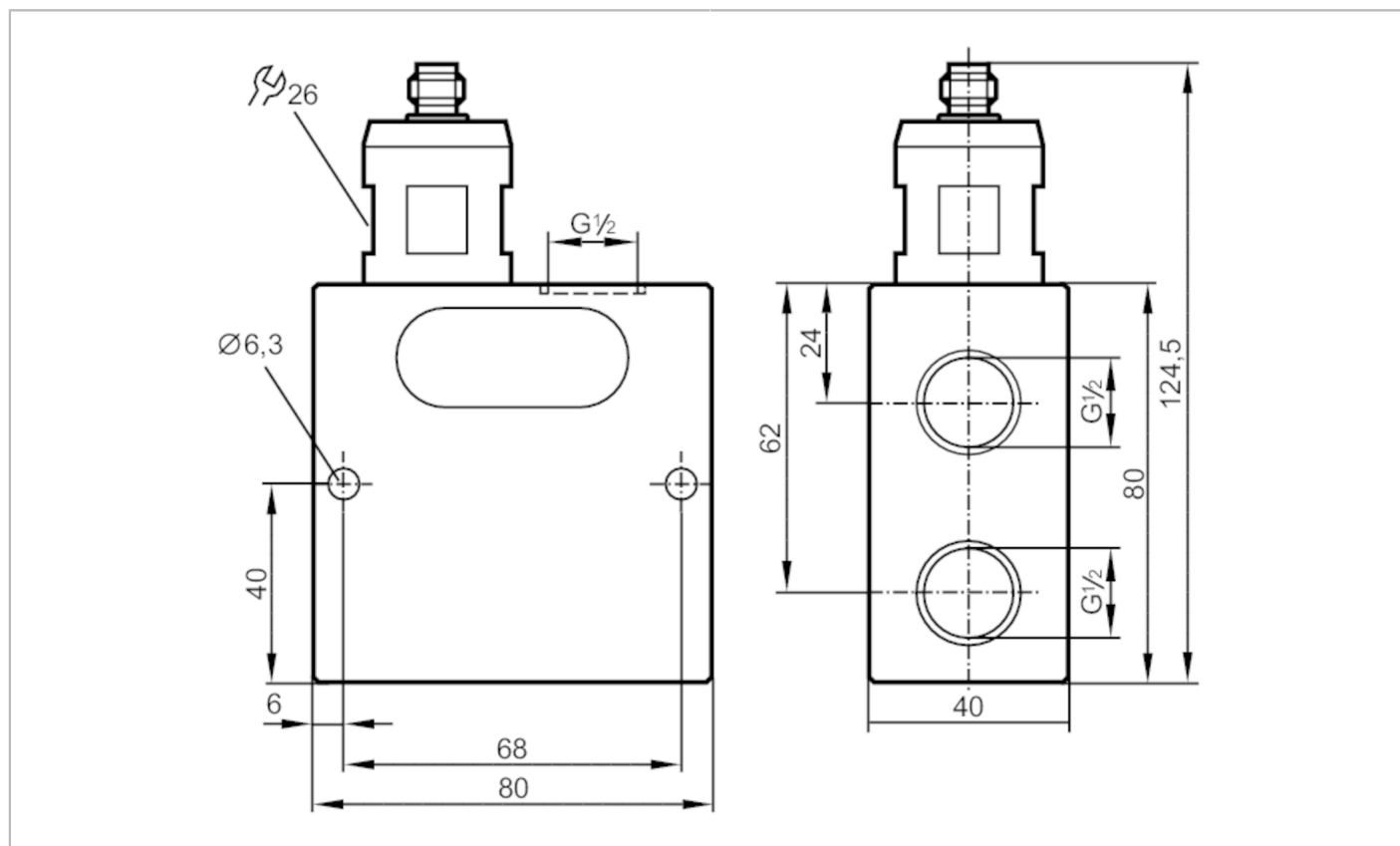


SBU625



Przepływomierz z zaworem zwrotnym

SBU12DI040KG/US



Cechy produktu

Zakres pomiarowy	[l/min]	0,3...75
Przyłącze procesowe		G 1/2

Aplikacja

Aplikacja	Narzędzia do maszyn; Wewnętrzne chłodzenie wiertła	
Media	Ciecze; woda; roztwory glikolu; chłodziwa	
Temperatura medium	[°C]	0...60
Wytrzymałość na ciśnienie	[bar]	200
Wytrzymałość na ciśnienie	[Mpa]	20

Dane elektryczne

Tolerancja napięcia zasilania	[%]	-15...10
Napięcie zasilania	[V]	24 DC; (zgodnie z SELV/PELV)
Pobór prądu	[mA]	10
Klasa ochrony		III
Zabezpieczenie przed odwrotną polaryzacją		tak



Przepływomierz z zaworem zwrotnym

SBU12DI040KG/US

Wyjścia	
Sygnał wyjściowy	sygnał analogowy
Analogowe wyjście napięciowe [V]	0,5...10
Min. rezystancja obciążenia [Ω]	10000
Zabezpieczenie przed zwarcieniem	tak
Zabezpieczenie przed przeciążeniem	tak
Zakres pomiaru / nastaw	
Zakres pomiarowy [l/min]	0,3...75
Zakres przepływu [l/min]	75
Dokładność / odchylenie	
Powtarzalność [% wartości końcowej]	1
Błąd pomiaru [% wartości końcowej]	± 5
Czasy reakcji	
Czas reakcji [s]	< 0,01
Warunki pracy	
Temperatura otoczenia [$^{\circ}\text{C}$]	0...60
Temperatura składowania [$^{\circ}\text{C}$]	-15...80
Ochrona	IP 65; IP 67
Testy / dopuszczenia	
EMC	DIN EN 61000-6-2
	DIN EN 61000-6-3
Odporność na wstrząsy	DIN EN 60068-2-27 20 g (11 ms)
Odporność na wibracje	DIN EN 60068-2-6 5 g (10...2000 Hz)
MTTF [lata]	15,78
Dane mechaniczne	
Waga [g]	738
Materiał	aluminium anodowane; PA
Materiały części w kontakcie z medium	stal nierdzewna (1.4401 / 316); mosiądz; aluminium anodowane; PU; O-ring: FKM
Przyłącze procesowe	G 1/2
Cykli przełączania mechanicz.	10 milionów
Akcesoria	
Dostarczane elementy	zaślepki uszczelniające
Uwagi	
Uwagi	Zmiany temperatury mają wpływ na standardowe ustawienia dla chłodziw.
	W przypadku olejów ustawienia zależą od temperatury i lepkości.
	Zalecenie Użyj filtracji 200 mikronów
Sztuk w opakowaniu	Wszystkie dane odnoszą się do chłodziw (20 ° C).
	1 szt.

SBU625



Przepływomierz z zaworem zwrotnym

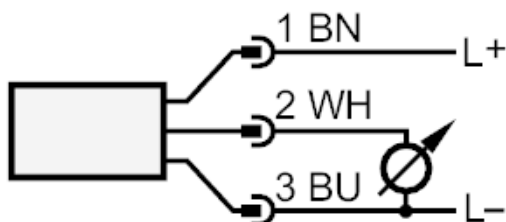
SBU12DI040KG/US

Połączenie elektryczne

Konektor: 1 x M12; kodowanie: A



Podłączenie



Kolory zgodne z DIN EN 60947-5-2

Kolory żył :

BN = brązowy
BU = niebieski
WH = biały

diagramy i wykresy

