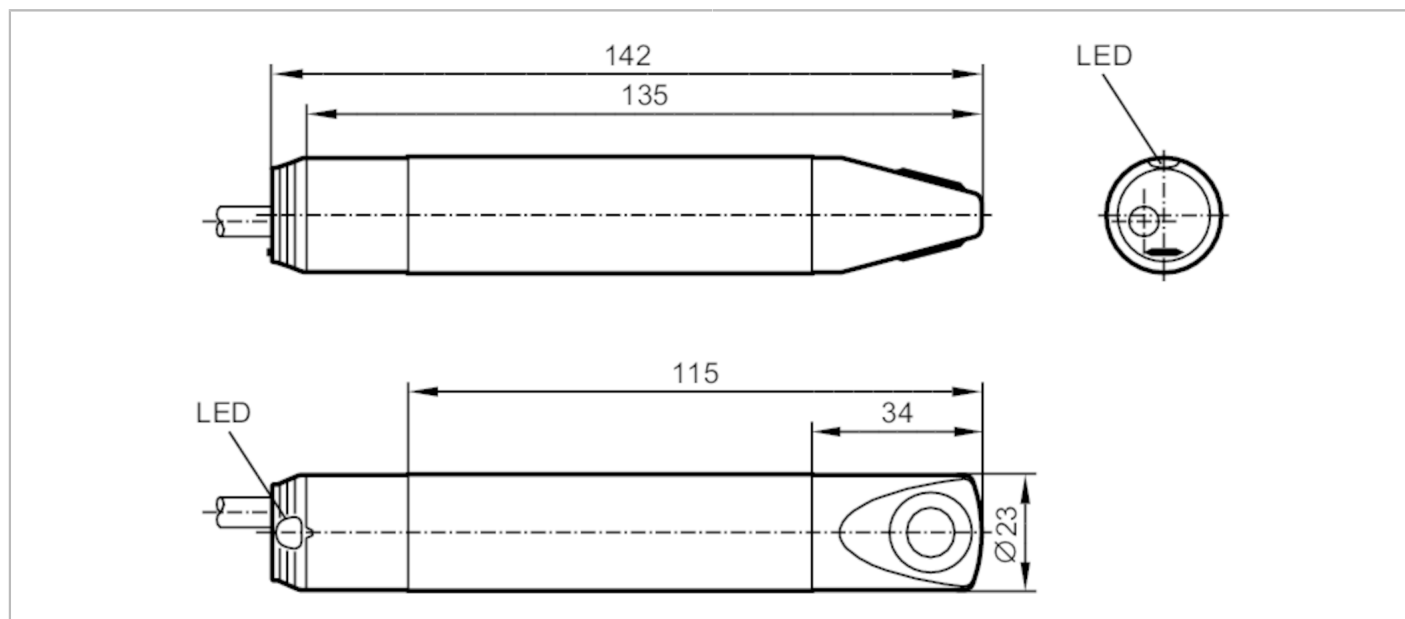


# SL5201



## Monitor przepływu powietrza

SLG23XEE40KG/2M/BS



### Cechy produktu

Liczba wejść i wyjść	Liczba wyjść analogowych: 1
Przyłącze procesowe	Ø 23 mm

### Aplikacja

Konstrukcja	styki pozłacane
Temperatura medium [°C]	35...65
Wytrzymałość na ciśnienie [bar]	1

### Dane elektryczne

Tolerancja napięcia zasilania [%]	-10...10
Napięcie zasilania [V]	24 DC
Pobór prądu [mA]	< 35
Min. rezystancja izolacji [MΩ]	100; (500 V DC)
Czas rozruchu [s]	90

### Wejścia / wyjścia

Liczba wejść i wyjść	Liczba wyjść analogowych: 1
----------------------	-----------------------------

### Wyjścia

Łączna liczba wyjść	1
Sygnal wyjściowy	sygnal analogowy
Liczba wyjść analogowych	1
Analogowe wyjście napięciowe [V]	0...10

### Zakres pomiaru / nastaw

Zakres przepływu [cm/s]	200...2000
Uwaga dotycząca zakresu przepływu	= 1...10 V

# SL5201



## Monitor przepływu powietrza

SLG23XEE40KG/2M/BS

Dokładność / odchylenie		
Maks. gradient temperatury medium	[K/min]	1
Warunki pracy		
Temperatura otoczenia	[°C]	-10...50
Temperatura składowania	[°C]	-25...85
Maks. wilgotność względna powietrza	[%]	90
Ochrona		IP 65
Testy / dopuszczenia		
MTTF	[lata]	726
Dane mechaniczne		
Waga	[g]	219
Wymiary	[mm]	Ø 23 / L = 142
Materiał		obudowa: PBT; powierzchnia czujnika: Tytan
Materiały części w kontakcie z medium		PBT; Tytan
Przyłącze procesowe		Ø 23 mm
Wyświetlacze / elementy robocze		
Wyświetlacz	działanie	LED, kolor zielony
Akcesoria		
Dostarczane elementy		Obejma montażowa: 1, E40048
Uwagi		
Sztuk w opakowaniu		1 szt.
Połączenie elektryczne		
Przewód: 2 m; 4 x 0,5 mm <sup>2</sup>		
Konektor: 1 x M16 (Binder 09-0309-00-04); kodowanie: A; Styki: połączane		



# SL5201



## Monitor przepływu powietrza

SLG23XEE40KG/2M/BS

### Podłączenie

