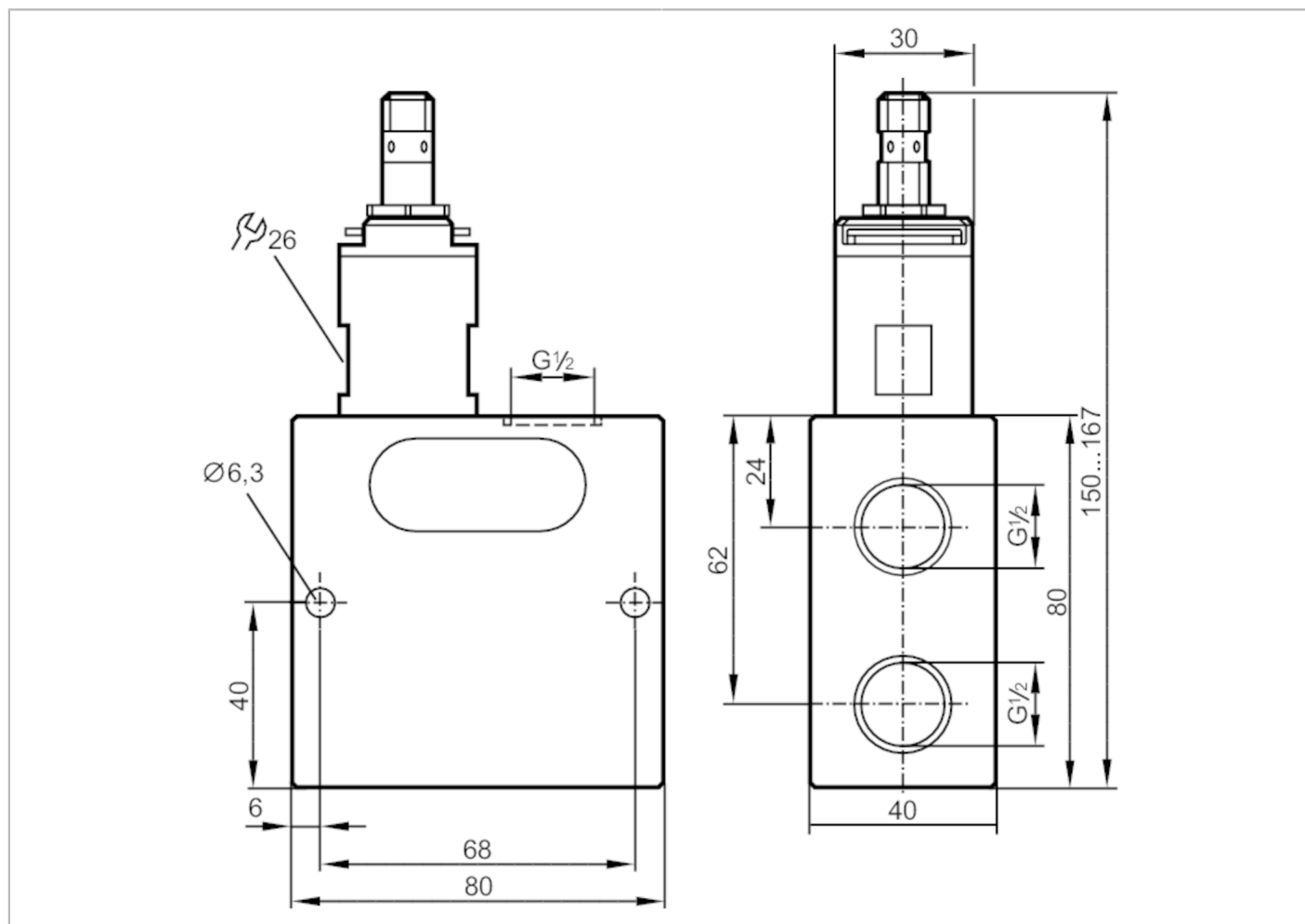


SBU323



Czujnik przepływu z zaworem zwrotnym

SBU12DI0BPKG/US



Cechy produktu

Liczba wejść i wyjść	Liczba wyjść binarnych: 1
Przyłącze procesowe	G 1/2

Aplikacja

Aplikacja	Narzędzia do maszyn; Wewnętrzne chłodzenie wiertła
Temperatura medium [°C]	0...60
Wytrzymałość na ciśnienie [bar]	200
Wytrzymałość na ciśnienie [Mpa]	20

Dane elektryczne

Napięcie zasilania [V]	10...30 DC; (zgodnie z SELV/PELV)
Pobór prądu [mA]	< 15
Klasa ochrony	III
Zabezpieczenie przed odwrotną polaryzacją	tak

Wejścia / wyjścia

Liczba wejść i wyjść	Liczba wyjść binarnych: 1
----------------------	---------------------------



Czujnik przepływu z zaworem zwrotnym

SBU12DI0BPKG/US

Wyjścia		
Łączna liczba wyjść		1
Sygnał wyjściowy		sygnał przełączający
Wykonanie elektryczne		PNP
Liczba wyjść binarnych		1
Funkcja wyjścia		normalnie otwarte
Maks. spadek napięcia wyjścia przełączającego DC	[V]	2,5
Prąd obciążenia wyjścia przełączającego DC	[mA]	100
Zabezpieczenie przed zwarciami		tak
Zabezpieczenie przed przeciążeniem		tak
Zakres pomiaru / nastaw		
Zakres przepływu	[l/min]	75
Zakres ustawień	[l/min]	0,3...25
Dokładność / odchylenie		
Powtarzalność	[% wartości końcowej]	1
Histereza	[l/min]	0,1...1
Błąd pomiaru	[% wartości końcowej]	± 5
Czasy reakcji		
Czas reakcji	[s]	< 0,01
Warunki pracy		
Temperatura otoczenia	[°C]	0...60
Temperatura składowania	[°C]	-15...80
Ochrona		IP 65; IP 67
Testy / dopuszczenia		
EMC	DIN EN 61000-6-2	
	DIN EN 61000-6-3	
Odporność na wstrząsy	DIN EN 60068-2-27	20 g (11 ms)
Odporność na wibracje	DIN EN 60068-2-6	5 g (10...2000 Hz)
MTTF	[lata]	15,78
Dane mechaniczne		
Waga	[g]	767
Materiał		aluminium anodowane; PA
Materiały części w kontakcie z medium		stal nierdzewna (1.4310 / 301); stal nierdzewna (1.4301 / 304); aluminium anodowane; PBT; PU; O-ring: FKM
Przyłącze procesowe		G 1/2
Cykli przełączania mechanicz.		10 milionów

SBU323



Czujnik przepływu z zaworem zwrotnym

SBU12DI0BPKG/US

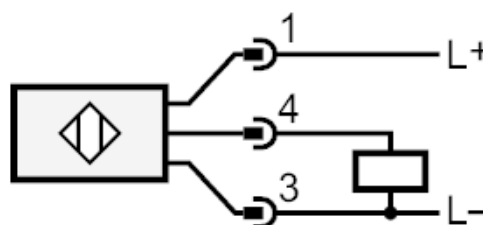
Wyświetlacze / elementy robocze		
Wyświetlacz	Stan wyjścia	4 x LED, kolor żółty
Akcesoria		
Dostarczane elementy	zaślepki uszczelniające	
Uwagi		
Uwagi	Zmiany temperatury mają wpływ na standardowe ustawienia dla chłodziw. W przypadku olejów ustawienia zależą od temperatury i lepkości. Zalecenie Użyj filtracji 200 mikronów Wszystkie dane odnoszą się do chłodziw (20 ° C).	
Sztuk w opakowaniu	1 szt.	

Połączenie elektryczne

Konektor: 1 x M12; kodowanie: A



Podłączenie





diagramy i wykresy

