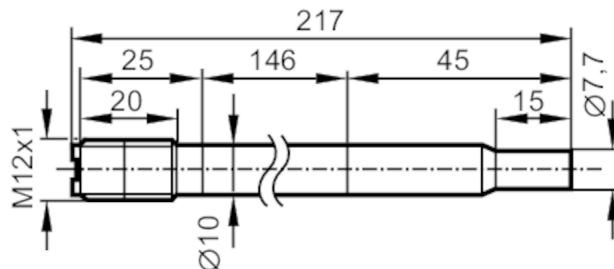


# SF620A



## Czujnik przepływu do podłączenia do jednostki przetwarzającej

SFG10ABB/2G /US-100




Cechy produktu	
Długość sondy L [mm]	15...156
Przylącze procesowe	Ø 10 mm
Aplikacja	
Konstrukcja	styki pozłacane
Montaż	Obudowa do montażu przy użyciu zacisków
Media	Ciecze; Gazy
Temperatura medium [°C]	-20...70
Wytrzymałość na ciśnienie [bar]	30
Ciecze	
Montaż	Obudowa do montażu przy użyciu zacisków
Temperatura medium [°C]	-20...70
Gazy	
Temperatura medium [°C]	-20...70
Dane elektryczne	
Podłączenie do układu przetwarzania	VS2000 Exi (PTB 01 ATEX 2075)
Zakres pomiaru / nastaw	
Długość sondy L [mm]	15...156
Ciecze	
Zakres ustawień [cm/s]	3...300
Najlepsza czułość [cm/s]	3...60
Gazy	
Zakres ustawień [cm/s]	200...3000
Najlepsza czułość [cm/s]	200...800
Dokładność / odchylenie	
Maks. gradient temperatury medium [K/min]	15
Czasy reakcji	
Czas reakcji [s]	1...10
Ciecze	
Czas reakcji [s]	1...10

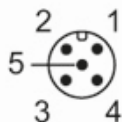
# SF620A



## Czujnik przepływu do podłączenia do jednostki przetwarzającej

SFG10ABB/2G /US-100

Gazy	
Czas reakcji [s]	1...10
Warunki pracy	
Temperatura otoczenia [°C]	-20...70
Ochrona	IP 67
Testy / dopuszczenia	
Dopuszczenie	DMT 03 ATEX E091; IECEx BVS 06.0007
Oznaczenie ATEX	 II 2G Ex ia IIC T4 Gb
Odporność na wstrząsy	DIN IEC 68-2-27 40 g (11 ms)
Odporność na wibracje	DIN IEC 68-2-6 10 g (55...2000 Hz)
MTTF [lata]	8272
Klasyfikacja bezpieczeństwa	
Maks. pojemność wewnętrzna [nF]	0,4
Maks. indukcyjność wewnętrzna [µH]	2
Klasa temperaturowa	T4
Dane mechaniczne	
Waga [g]	123
Wymiary [mm]	Ø 10
Materiał	stal nierdzewna (1.4404 / 316L) kilka części, spawane
Materiały części w kontakcie z medium	stal nierdzewna (1.4404 / 316L) kilka części, spawane
Przyłącze procesowe	Ø 10 mm
Akcesoria	
Akcesoria (opcjonalne)	Adapter: R 1/2, E40160 Adapter: 1/2" NPT, E40174
Uwagi	
Uwagi	Test wg 94/9/EC (ATEX) bierze pod uwagę tylko warunki atmosferyczne (0.8...1.1 bar). Użytkowanie poza tym zakresem musi zostać ocenione i zaakceptowane przez użytkownika. Należy stosować się do instrukcji użytkowania i certyfikatu.
Sztuk w opakowaniu	1 szt.
Połączenie elektryczne	
Konektor: 1 x M12; kodowanie: A; Styki: połączone; Maks. długość przewodu: 100 m	



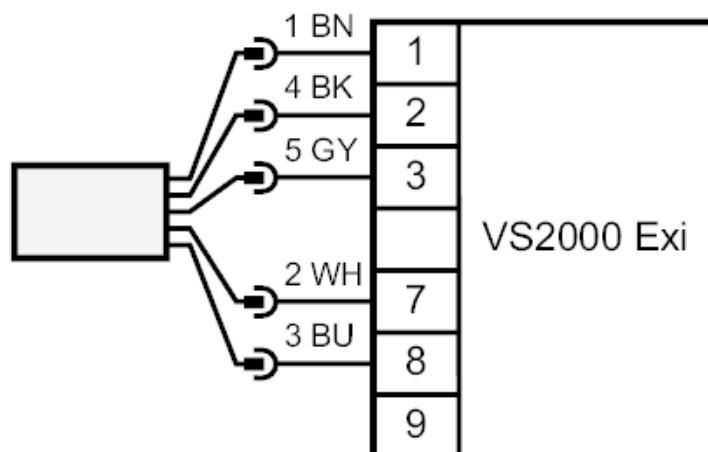
# SF620A



## Czujnik przepływu do podłączenia do jednostki przetwarzającej

SFG10ABB/2G /US-100

### Podłączenie



Kolory żył :

BN =	brązowy
BU =	niebieski
BK =	czarny
WH =	biały
GY =	szary