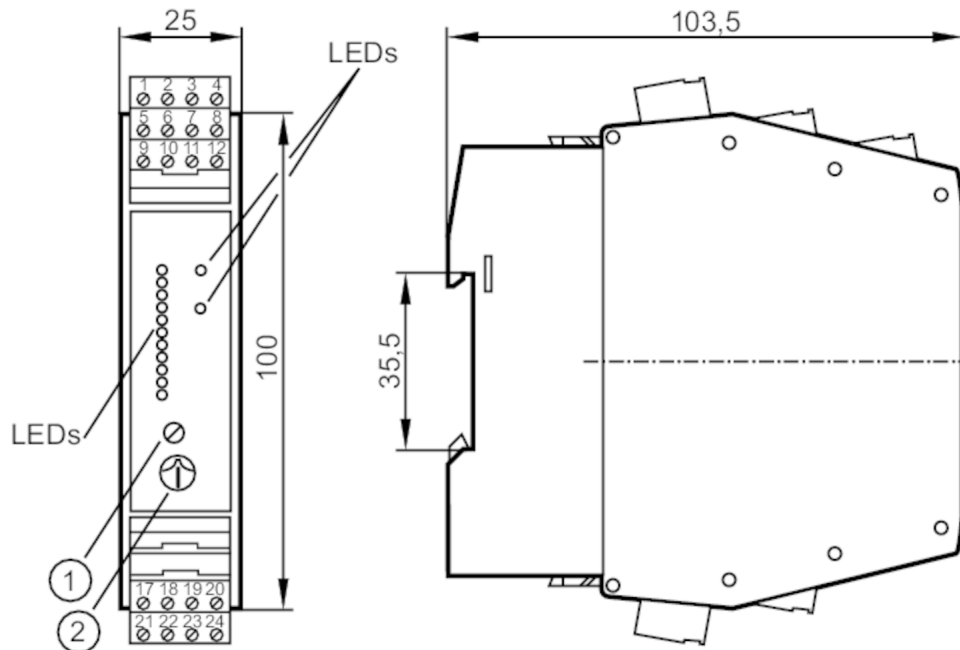




Układ przetwarzania do czujników przepływu

VS3000/85...265VAC



- 1 Potencjometr (nastawa pkt. przełączania przepływu)
 2 Potencjometr (pkt. przełączania temperatury)



Aplikacja

Aplikacja Monitorowanie przepływu; Monitoring temperatury; Monitorowanie ciągłości przewodu

Dane elektryczne

Częstotliwość AC	[Hz]	47...63
Tolerancja napięcia zasilania	[%]	-5...10
Napięcie zasilania	[V]	90...240 AC
Maks. pobór energii	[VA]	4
Klasa ochrony		II
Zabezpieczenie przed odwrotną polaryzacją		nie
Czas rozruchu	[s]	10...80; (ustawialny(stała wartość-> rezystor do pinów 22-23))
Liczba kanałów		1



Układ przetwarzania do czujników przepływu

VS3000/85...265VAC

Wyjścia		
Zachowanie w przypadku wystąpienia błędu	W przypadku spadku napięcia wszystkie przekaźniki zostaną zdeaktywowane; Dioda LED "LOW VOLTAGE/WIRE BREAK-RELAY" zapali się	
Wykonanie elektryczne	przekaźnik	
Obciążalność styku	4 A (250 V AC / 30 V DC)	
Funkcja przełączania monitorowanie przepływu	zestyk przekaźnika jest wzbudzony, kiedy jest żądany przepływ oraz podczas rozruchu	
Funkcja przełączania monitorowanie temperatury	przekaźnik odwzbudzony przy przekroczeniu temperatury	
Funkcja przełączania monitorowanie ciągłości obwodu	odwzbudzenie zestyku w przypadku zwarcia lub przerwy w linii	
Zabezpieczenie przed zwarciami	nie	
Zabezpieczenie przed przeciążeniem	nie	
Czasy reakcji		
Czas reakcji [s]	< 3	
Software / programowanie		
Regulacja punktu przełączania	potencjometr	
Wybór ciecz / gaz	mostek; nastawa fabryczna: monitorowanie cieczy; do monitorowania gazów: zaciski przyłączeniowe 23/24.	
Nastawa punktu przełączenia	potencjometr	
Zakres temperatury [°C]	0...80	
Powtarzalny punkt przełączania / wartość mierzona [K]	4	
Warunki pracy		
Temperatura otoczenia [°C]	-20...60	
Uwaga dot. temperatury otoczenia	w przypadku wystarczającej wolnej przestrzeni dla chłodzenia konwekcyjnego	
Ochrona	IP 20	
Testy / dopuszczenia		
MTTF [lata]	168	
Dane mechaniczne		
Waga [g]	249	
Obudowa	Obudowa do montażu na szynę DIN	
Wymiary [mm]	100 x 25 x 103,5	
Materiał	PBT	
Wyświetlacze / elementy robocze		
Wyświetlacz	Funkcja	11 x LED
	Stan wyjścia	LED, kolor czerwony
	Stan wyjścia	LED, kolor czerwony
Połączenie elektryczne		
Wymagana ochrona	bezpiecznik miniaturowy wg IEC60127-2 karta 1; ≤ 5 A; szybki	



Układ przetwarzania do czujników przepływu

VS3000/85...265VAC

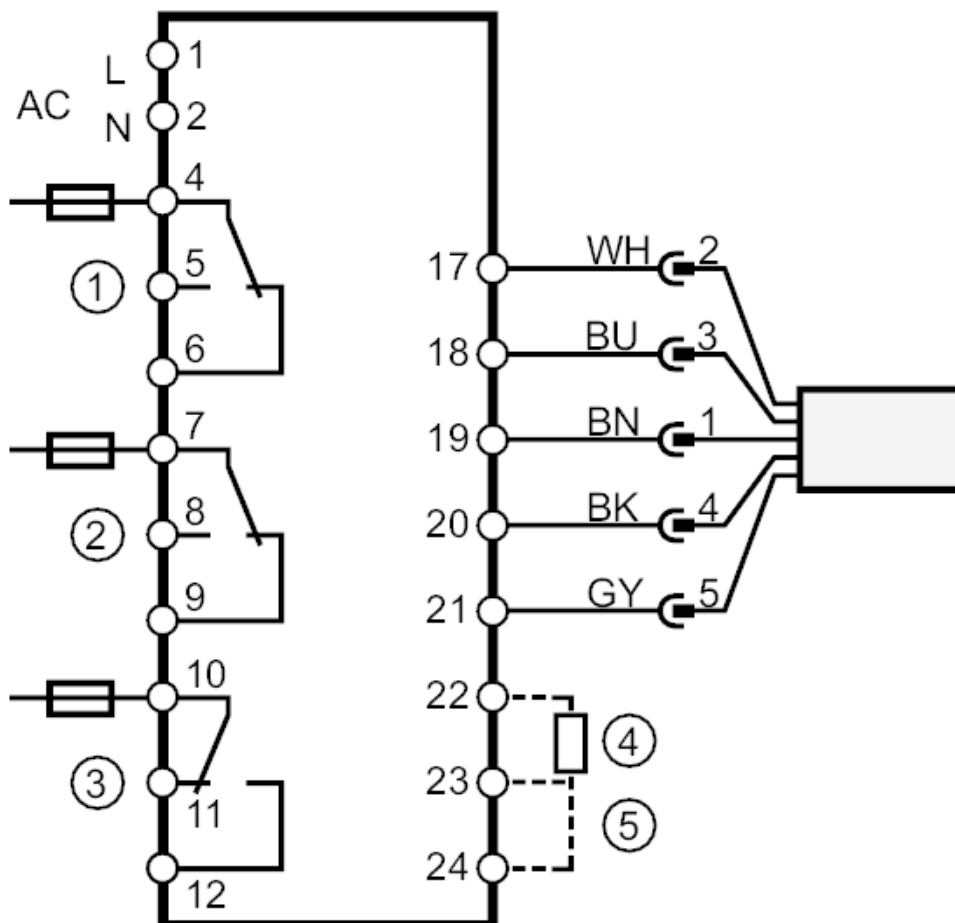
Uwagi

Uwagi	Zalecenie Sprawdź działanie funkcji bezpieczeństwa po wystąpieniu zwarcia.
Sztuk w opakowaniu	1 szt.

Połączenie elektryczne

Konektor Combicon:

Podłączenie



- 1 = Monitorowanie przepływu
 - 2 = Monitorowanie ciągłości przewodu
 - 3 = Monitoring temperatury
 - 4 = Czas rozruchu
 - 5 = Przełącznik: ciecz / gaz
- Uwaga bezpiecznik miniaturowy wg IEC60127-2 karta 1 ≤ 5 A szybki

- Kolory żył :
- BN = brązowy
 - BU = niebieski
 - BK = czarny
 - WH = biały
 - GY = szary