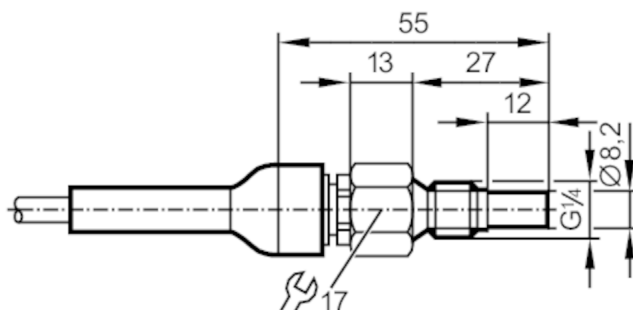


SF211A



Czujnik przepływu do podłączenia do jednostki przetwarzającej

SFR14ADB/1/2G /6M



Cechy produktu

Długość sondy L	[mm]	12
Przyłącze procesowe		G 1/4 gwint zewnętrzny

Aplikacja

Media		Ciecze; Gazy
Temperatura medium	[°C]	-20...60
Wytrzymałość na ciśnienie	[bar]	300

Ciecze

Temperatura medium	[°C]	-20...60
--------------------	------	----------

Gazy

Temperatura medium	[°C]	-20...60
--------------------	------	----------

Dane elektryczne

Podłączenie do układu przetwarzania		VS2000 Exi (PTB 01 ATEX 2075)
-------------------------------------	--	-------------------------------

Zakres pomiaru / nastaw

Długość sondy L	[mm]	12
Ciecze		
Zakres ustawień	[cm/s]	3...300
Najlepsza czułość	[cm/s]	3...60
Gazy		
Zakres ustawień	[cm/s]	200...2000
Najlepsza czułość	[cm/s]	200...800

Dokładność / odchylenie

Maks. gradient temperatury medium	[K/min]	15
-----------------------------------	---------	----

Czasy reakcji


Czas reakcji	[s]	1...10
Ciecze		
Czas reakcji	[s]	1...10
Gazy		
Czas reakcji	[s]	1...10

SF211A



Czujnik przepływu do podłączenia do jednostki przetwarzającej

SFR14ADB/1/2G /6M

Warunki pracy	
Temperatura otoczenia [°C]	-20...60
Temperatura składowania [°C]	-20...85
Ochrona	IP 67
Testy / dopuszczenia	
Dopuszczenie	DMT 03 ATEX E 090 X; TIIS TC17434; IECEx BVS 11.0017 X
Oznaczenie ATEX	 II 1/2G Ex ia IIC T4 Ga/Gb
Odporność na wstrząsy	DIN IEC 68-2-27 40 g (11 ms)
Odporność na wibracje	DIN IEC 68-2-6 10 g (55...2000 Hz)
MTTF [lata]	8648
Klasyfikacja bezpieczeństwa	
Maks. pojemność wewnętrzna [nF]	1,2
Maks. indukcyjność wewnętrzna [µH]	6
Klasa temperaturowa	T4
Dane mechaniczne	
Waga [g]	356,5
Obudowa	Obudowa gwintowana
Materiał	stal nierdzewna (1.4404 / 316L)
Materiały części w kontakcie z medium	stal nierdzewna (1.4404 / 316L)
Przyłącze procesowe	G 1/4 gwint zewnętrzny
Długość instalacyjna EL [mm]	27
Uwagi	
Uwagi	Test wg 94/9/EC (ATEX) bierze pod uwagę tylko warunki atmosferyczne (0.8...1.1 bar). Użytkowanie poza tym zakresem musi zostać ocenione i zaakceptowane przez użytkownika. Należy stosować się do instrukcji użytkowania i certyfikatu.
Sztuk w opakowaniu	1 szt.

SF211A



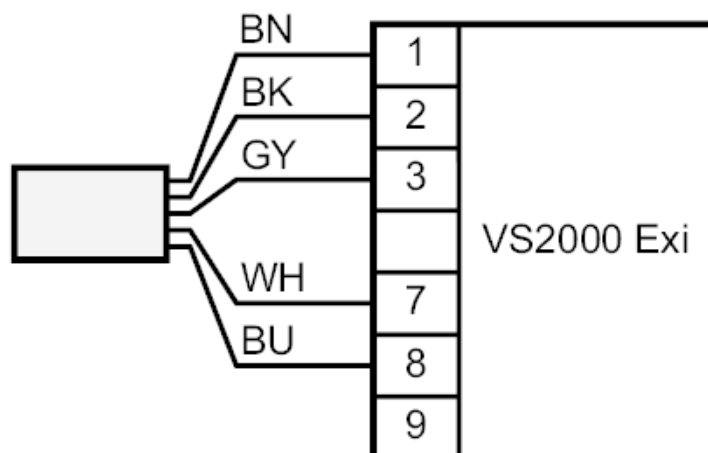
Czujnik przepływu do podłączenia do jednostki przetwarzającej

SFR14ADB/1/2G /6M

Połączenie elektryczne

Przewód: 6 m, TPE-S; Maks. długość przewodu: 100 m; 5 x 0,34 mm²

Podłączenie



Kolory żył :

BN =	brązowy
BU =	niebieski
BK =	czarny
WH =	biały
GY =	szary