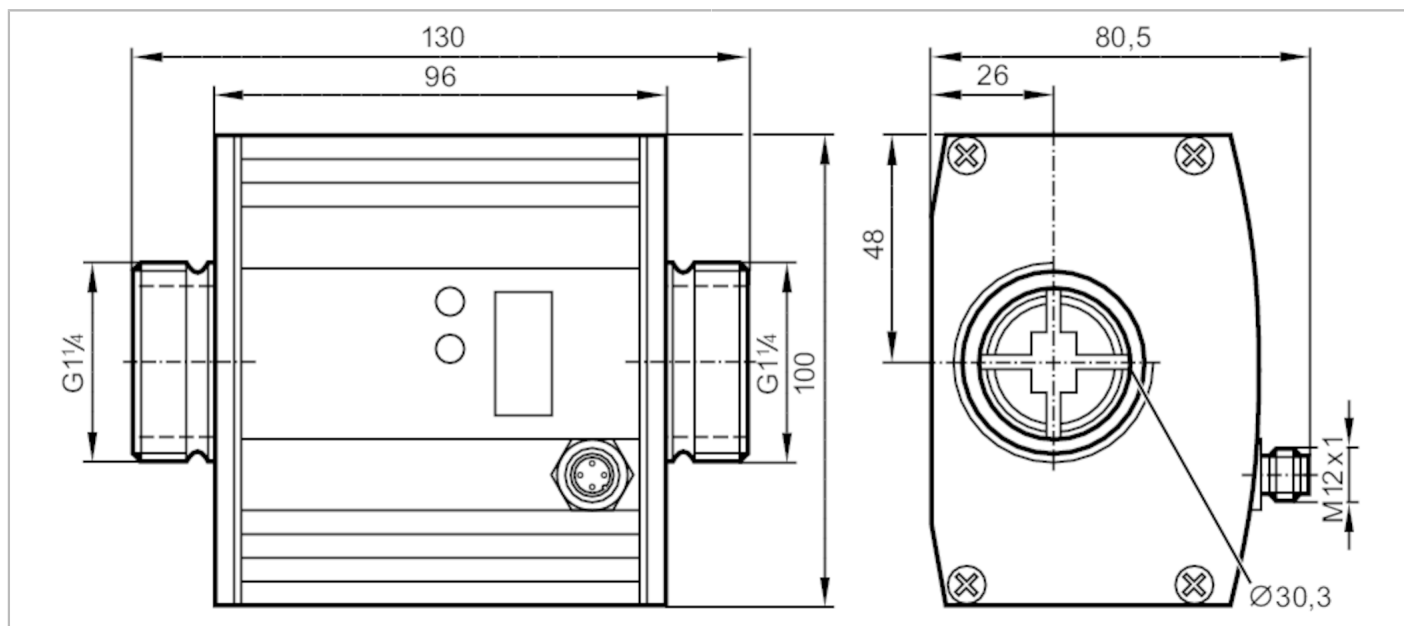




Przepływomierz ultradźwiękowy

SUR54HGB50KG/W/US-100-IPF



Cechy produktu

Liczba wejść i wyjść	Liczba wyjść analogowych: 2	
Zakres pomiarowy	0...200 l/min	0...52,84 gpm
Przyłącze procesowe	połączenie gwintowane G 1 1/4 uszczelka płaska	

Aplikacja

Konstrukcja	styki pozłacane	
Aplikacja	do aplikacji przemysłowych	
Montaż	podłączenie do rurociągu za pomocą adaptera	
Media	woda; roztwory glikolu; chłodziwa; oleje	
Uwaga na temat mediów	oleje o niskiej lepkości: 7...40 mm ² /s (40 °C) oleje o dużej lepkości: 30...68 mm ² /s (40 °C)	
Temperatura medium [°C]	-10...80	
Wytrzymałość na ciśnienie	16 bar	1,6 Mpa

Dane elektryczne

Napięcie zasilania [V]	19...30 DC; (zgodnie z SELV/PELV)	
Pobór prądu [mA]	100	
Min. rezystancja izolacji [MΩ]	100; (500 V DC)	
Klasa ochrony	III	
Zabezpieczenie przed odwrotną polaryzacją	tak	
Czas rozruchu [s]	10	

Wejścia / wyjścia

Liczba wejść i wyjść	Liczba wyjść analogowych: 2
----------------------	-----------------------------



Przepływomierz ultradźwiękowy

SUR54HGB50KG/W/US-100-IPF

Wyjścia		
Łączna liczba wyjść	2	
Sygnał wyjściowy	sygnał analogowy	
Liczba wyjść analogowych	2	
Analogowe wyjście prądowe [mA]	4...20; (skalowany)	
Maks. obciążenie [Ω]	500	
Zabezpieczenie przed zwarciami	tak	
Typ zabezpieczenia przed zwarciami	impulsowe	
Zabezpieczenie przed przeciążeniem	tak	
Zakres pomiaru / nastaw		
Zakres pomiarowy	0...200 l/min	0...52,84 gpm
Zakres wyświetlacza	0...240 l/min	0...63,42 gpm
Rozdzielczość	0,1 l/min	0,02 gpm
Punkt początkowy wyjścia analogowego ASP	0...160 l/min	0...42,28 gpm
Punkt końcowy wyjścia analogowego AEP	40...200 l/min	10,28...52,84 gpm
Maks. przepływ [l/min]	220	
Krok	0,1 l/min	0,02 gpm
Monitoring temperatury		
Zakres pomiarowy [°C]	-10...80	
Rozdzielczość [°C]	0,2	
Wyjście analogowe / dolna wartość [°C]	-10...62	
Wyjście analogowe / górna wartość [°C]	8...80	
W krokach co [°C]	0,2	
Dokładność / odchylenie		
Monitorowanie przepływu		
Dokładność (w zakresie pomiarowym)	woda: $< \pm (3 \% MW + 0,2 \% MEW)$; glikol (35 %), olej (lepkość 68 mm ² /s w temperaturze 40 ° C): $< \pm (8 \% MW + 0,5 \% MEW)$	
Powtarzalność	1 l/min; 60 l/h; 0,05 gpm; 3 gph	
Monitoring temperatury		
Dokładność [K]	$\pm 3 (Q > 20 \text{ l/min})$	
Czasy reakcji		
Monitorowanie przepływu		
Czas reakcji [s]	0,25; (dAP = 0)	
Tłumienie wartości procesowej dAP [s]	0...1	
Monitoring temperatury		
Odpowiedź dynamiczna T05 / T09 [s]	T09 = 30 (Q > 20 l/min); (woda)	



Przepływomierz ultradźwiękowy

SUR54HGB50KG/W/US-100-IPF

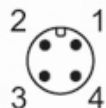
Warunki pracy		
Temperatura otoczenia	[°C]	-10...60
Temperatura składowania	[°C]	-25...80
Ochrona		IP 67
Testy / dopuszczenia		
EMC	EN 61000-4-2 ESD	4 kV CD / 8 kV AD
	EN 61000-4-3 w.cz. promieniowane	10 V/m
	EN 61000-4-4 Burst	2 kV
	EN 61000-4-5 Surge	0,5 kV
	EN 61000-4-6 w. cz. przewodzone	10 V
Zatwierdzenie CPA	oznaczenie modelu	001US
	klasa dokładności	3
	maksymalny dopuszczalny błąd	-
	Q (min)	0,3 m³/h
	Q (t)	0,84 m³/h
	Q (max)	12 m³/h
Odporność na wstrząsy	DIN IEC 68-2-27	20 g (11 ms)
Odporność na wibracje	DIN IEC 68-2-6	5 g (10...2000 Hz)
MTTF	[lata]	203
Dyrektywa PED Urządzenia Ciśnieniowe		dobra praktyka inżynierska; może być stosowany do płynów grupy 2; płyny grupy 1 na zapytanie
Dane mechaniczne		
Waga	[g]	1883
Materiał		obudowa: AlMgSi0,5 anodowane; uszczelnienie: FKM; PA 6.6; folia ochronna: PA
Materiały części w kontakcie z medium		stal nierdzewna (1.4404 / 316L); FKM; PPS; Centellen 200
Przyłącze procesowe		połączenie gwintowane G 1 1/4 uszczelka płaska
Wyświetlacze / elementy robocze		
Wyświetlacz	Jednostka wyświetlana	6 x LED, kolor zielony (l/min, m³/h, gpm, gph, °C, °F)
	Wartość mierzona	wyświetlacz alfanumeryczny, 4-cyfrowy
	Programowanie	wyświetlacz alfanumeryczny, 4-cyfrowy
Jednostka wyświetlana		l/min; m³/h; gpm; gph; °C; °F
Akcesoria		
Dostarczane elementy		uszczelnienie: 2, Centellen
Akcesoria (opcjonalne)		adapter do rurowciągów: 1 x R 1, stal kwasoodporna, E40205
		adapter do rurowciągów: 1 x 1" NPT, stal kwasoodporna, E40206
Uwagi		
Uwagi		uszczelnienie: tylko uszczelnienie Centellen
		MW = Wielkość mierzona
		MEW = Końcowa wartość zakresu pomiarowego
Sztuk w opakowaniu		1 szt.
Połączenie elektryczne		
Konektor: 1 x M12; kodowanie: A; Materiał obudowy: mosiądz, Optalloy-plated; Styki: pozłacane		

SU9004

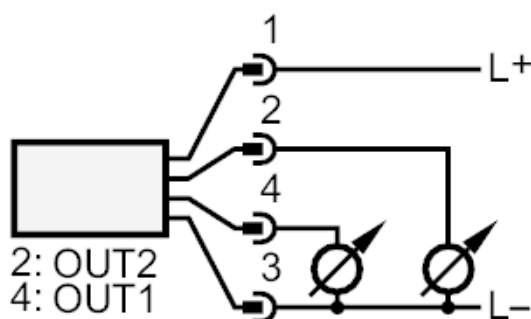


Przepływomierz ultradźwiękowy

SUR54HGB50KG/W/US-100-IPF



Podłączenie

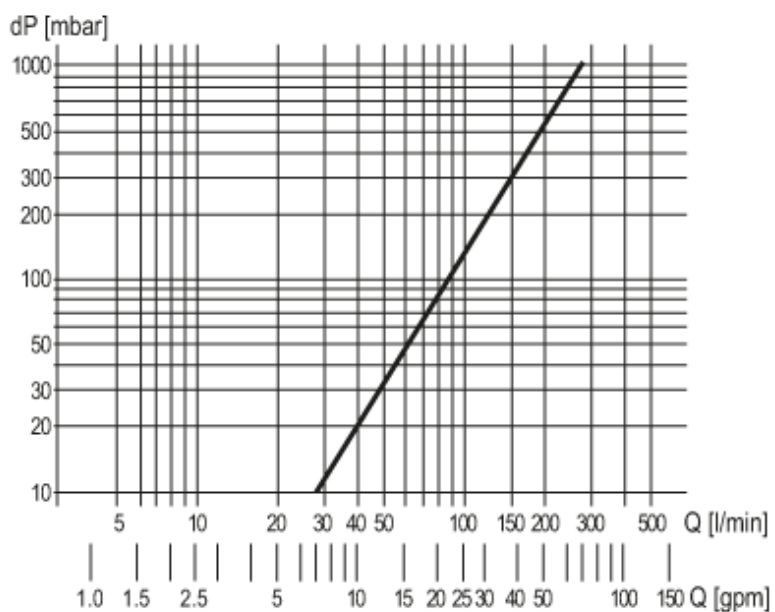


OUT1: wyjście analogowe Monitoring temperatury

OUT2: wyjście analogowe Monitoring przepływu

diagramy i wykresy

Spadek ciśnienia



dP Spadek ciśnienia

Q wielkość przepływu objętościowego