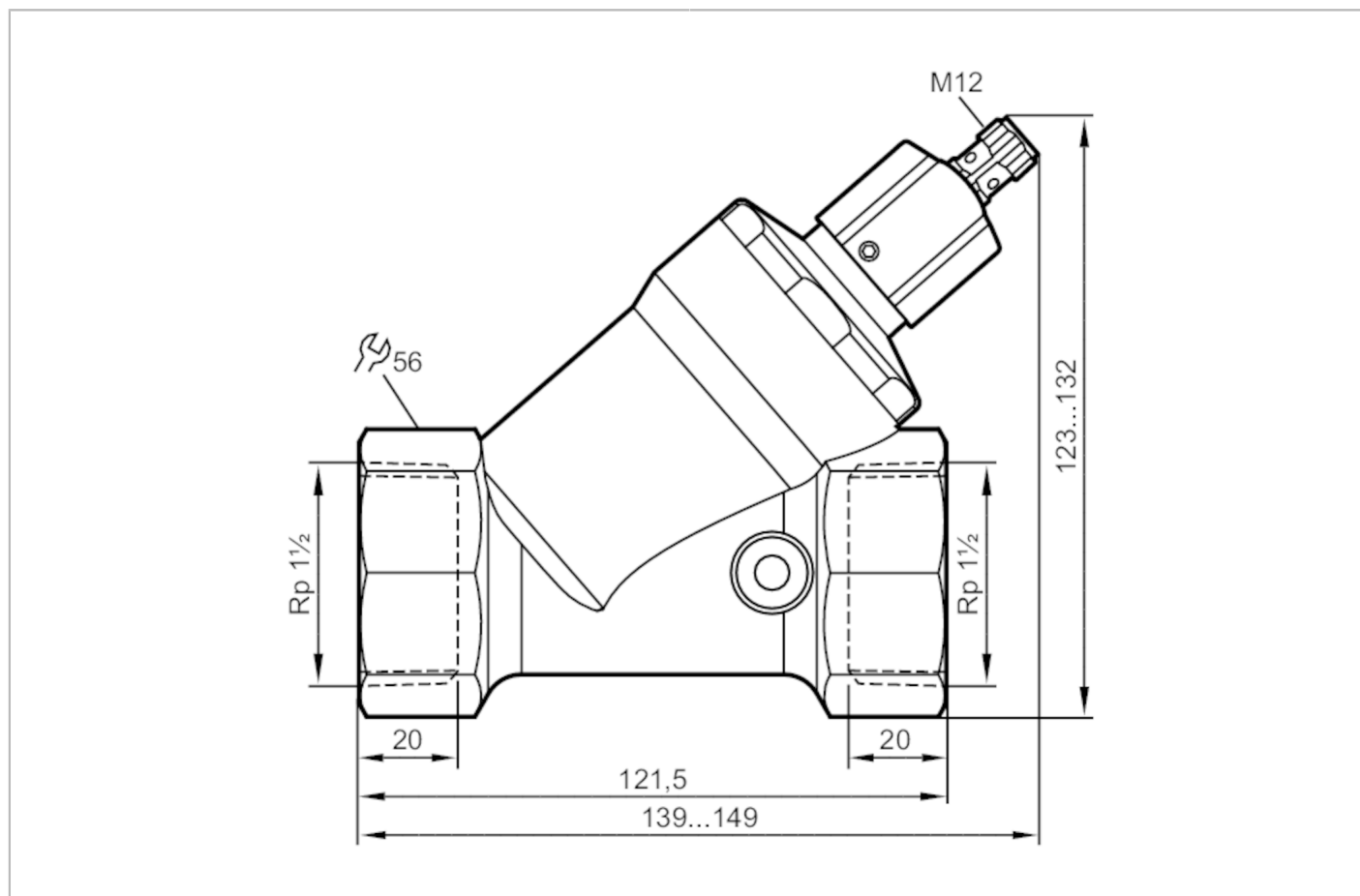


# SBY357



## Czujnik przepływu z zaworem zwrotnym

SBY32BF0BPKG/US



### Cechy produktu

Liczba wejść i wyjść	Liczba wyjść binarnych: 1
Przyłącze procesowe	Rp 1 1/2

### Aplikacja

Media	Ciecze; woda; roztwory glikolu; chłodziwa
Temperatura medium [°C]	0...85
Wytrzymałość na ciśnienie [bar]	25
Wytrzymałość na ciśnienie [Mpa]	2,5

### Dane elektryczne

Napięcie zasilania [V]	10...30 DC; (zgodnie z SELV/PELV)
Pobór prądu [mA]	< 15
Klasa ochrony	III
Zabezpieczenie przed odwrotną polaryzacją	tak

### Wejścia / wyjścia

Liczba wejść i wyjść	Liczba wyjść binarnych: 1
----------------------	---------------------------



## Czujnik przepływu z zaworem zwrotnym

SBY32BF0BPKG/US

Wyjścia		
Łączna liczba wyjść		1
Sygnał wyjściowy		sygnał przełączający
Wykonanie elektryczne		PNP
Liczba wyjść binarnych		1
Funkcja wyjścia		normalnie otwarte
Maks. spadek napięcia wyjścia przełączającego DC	[V]	2,5
Prąd obciążenia wyjścia przełączającego DC	[mA]	100
Zabezpieczenie przed zwarciami		tak
Zabezpieczenie przed przeciążeniem		tak
Zakres pomiaru / nastaw		
Zakres ustawień	[l/min]	20...200
Dokładność / odchylenie		
Powtarzalność	[% wartości końcowej]	1
Histereza	[l/min]	5...10
Błąd pomiaru	[% wartości końcowej]	± 5
Czasy reakcji		
Czas reakcji	[s]	< 0,01
Warunki pracy		
Temperatura otoczenia	[°C]	0...60
Temperatura składowania	[°C]	-15...80
Ochrona		IP 65; IP 67
Testy / dopuszczenia		
EMC	DIN EN 61000-6-2	
	DIN EN 61000-6-3	
Odporność na wstrząsy	DIN EN 60068-2-27	20 g (11 ms)
Odporność na wibracje	DIN EN 60068-2-6	5 g (10...2000 Hz)
MTTF	[lata]	3318
Dane mechaniczne		
Waga	[g]	1746,4
Materiał		mosiądz niklowany chemicznie; PP; aluminium anodowane; PA
Materiały części w kontakcie z medium		stal nierdzewna (1.4310 / 301); stal nierdzewna (1.4301 / 304); PBT; mosiądz niklowany chemicznie; PP; PPS; poliolefiny; O-ring: FKM
Przyłącze procesowe		Rp 1 1/2
Cykli przełączania mechanicz.		10 milionów
Wyświetlacze / elementy robocze		
Wyświetlacz	Stan wyjścia	4 x LED, kolor żółty

# SBY357



## Czujnik przepływu z zaworem zwrotnym

SBY32BF0BPKG/US

### Akcesoria

Dostarczane elementy	Klucz imbusowy
----------------------	----------------

### Uwagi

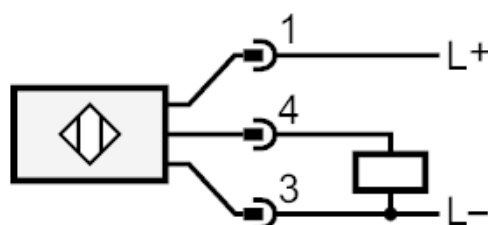
Uwagi	Uwaga Nie należy zamykać pokrywy poza maksymalną wartość zakresu ustawień. Wszystkie dane odnoszą się do wody (20 ° C).
Sztuk w opakowaniu	1 szt.

### Połączenie elektryczne

Konektor: 1 x M12; kodowanie: A



### Podłączenie



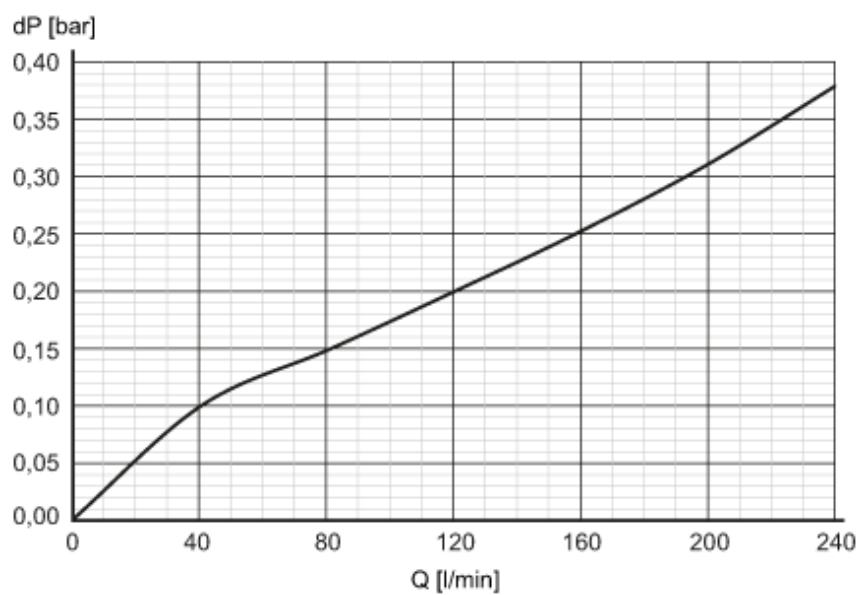


## Czujnik przepływu z zaworem zwrotnym

SBY32BF0BPKG/US

### diagramy i wykresy

Spadek ciśnienia



dP Spadek ciśnienia

Q wielkość przepływu objętościowego