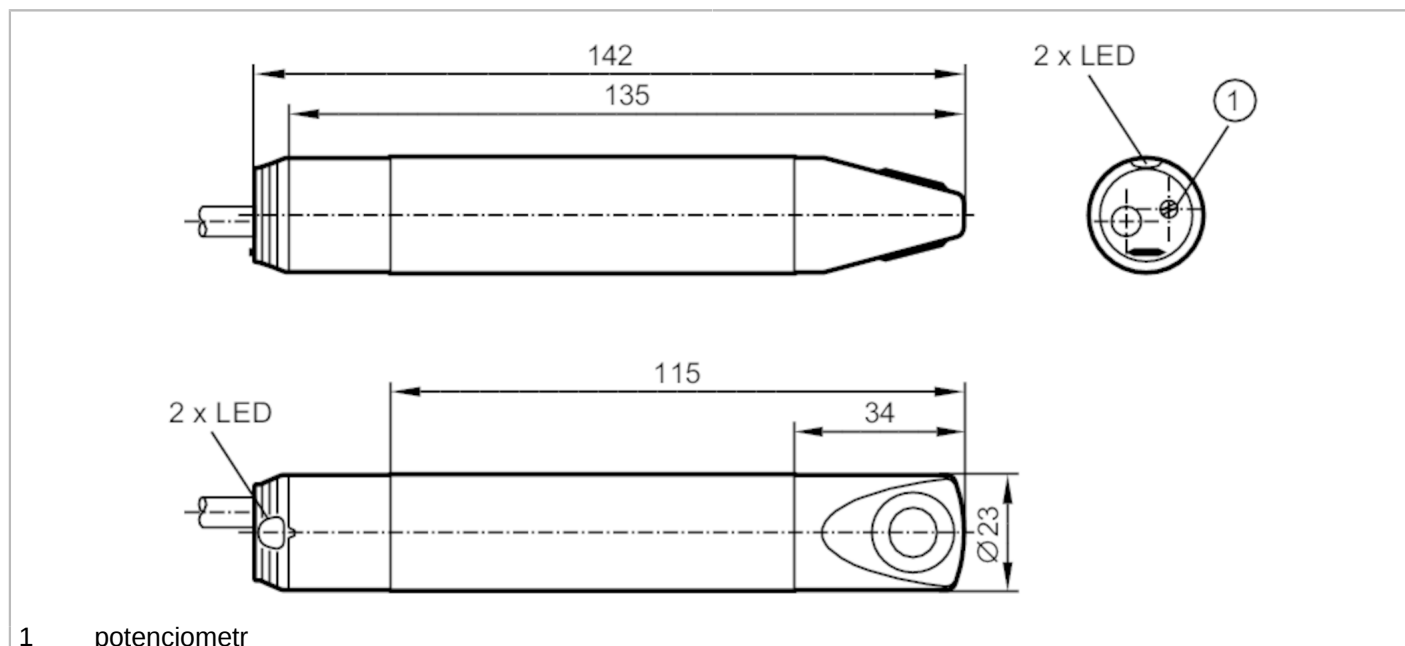


# SL0301



## Monitor przepływu powietrza

SLG23CEEAKOA/PH



### Cechy produktu

Liczba wejść i wyjść	Liczba wyjść przekaźnikowych: 1
Przyłącze procesowe	Ø 23 mm

### Aplikacja

Temperatura medium [°C]	-10...50
Wytrzymałość na ciśnienie [bar]	1

### Dane elektryczne

Napięcie zasilania [V]	80...250 AC / 90...250 DC
Maks. pobór energii [VA]	3
Min. rezystancja izolacji [MΩ]	100; (500 V DC)
Zabezpieczenie przed odwrotną polaryzacją	nie
Czas rozruchu [s]	60

### Wejścia / wyjścia

Liczba wejść i wyjść	Liczba wyjść przekaźnikowych: 1
----------------------	---------------------------------

### Wyjścia

Sygnal wyjściowy	sygnal przełączający
Liczba wyjść przekaźnikowych	1
Obciążalność styku	3 A (30 V DC / 250 V AC)
Funkcja przełączania monitorowanie przepływu	przełącznik wzbudzony przy zadanym przepływie
Zabezpieczenie przed zwarciami	nie
Zabezpieczenie przed przeciążeniem	nie

# SL0301



## Monitor przepływu powietrza

SLG23CEEAKOA/PH

Zakres pomiaru / nastaw		
Gazy		
Zakres ustawień	[cm/s]	100...1000
Najlepsza czułość	[cm/s]	100...400
Dokładność / odchylenie		
Maks. gradient temperatury medium	[K/min]	5
Czasy reakcji		
Czas reakcji	[s]	3...60
Gazy		
Czas reakcji	[s]	3...60
Software / programowanie		
Regulacja punktu przełączania		potencjometr
Warunki pracy		
Temperatura otoczenia	[°C]	-10...50
Temperatura składowania	[°C]	-25...85
Maks. wilgotność względna powietrza	[%]	90
Ochrona		IP 65
Testy / dopuszczenia		
MTTF	[lata]	747
Dane mechaniczne		
Waga	[g]	209
Wymiary	[mm]	Ø 23 / L = 142
Materiał		obudowa: PBT; powierzchnia czujnika: Tytan
Materiały części w kontakcie z medium		PBT; Tytan
Przyłącze procesowe		Ø 23 mm
Wyświetlacze / elementy robocze		
Wyświetlacz	Funkcja	1 x LED, kolor czerwony
	Funkcja	1 x LED, kolor zielony
Połączenie elektryczne		
Wymagana ochrona		bezpiecznik miniaturowy wg IEC60127-2 karta 1; ≤ 5 A; szybki
Akcesoria		
Dostarczane elementy		Obejma montażowa: 1, E40048
Uwagi		
Uwagi		Zalecenie Sprawdź działanie funkcji bezpieczeństwa po wystąpieniu zwarcia.
Sztuk w opakowaniu		1 szt.

# SL0301



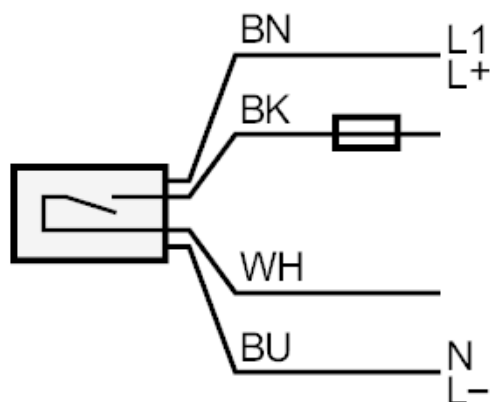
## Monitor przepływu powietrza

SLG23CEEAKOA/PH

### Połączenie elektryczne

Przewód: 2 m, PUR; 4 x 0,5 mm<sup>2</sup>

### Podłączenie



Uwaga bezpiecznik miniaturowy wg IEC60127-2 karta 1 ≤ 5 A szybki

Kolory żył :

BN =	brązowy
BU =	niebieski
BK =	czarny
WH =	biały