

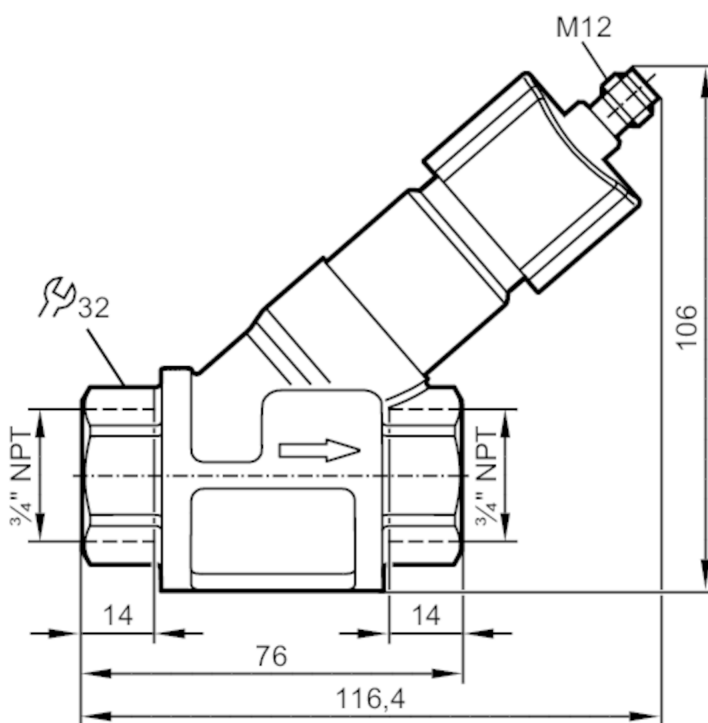
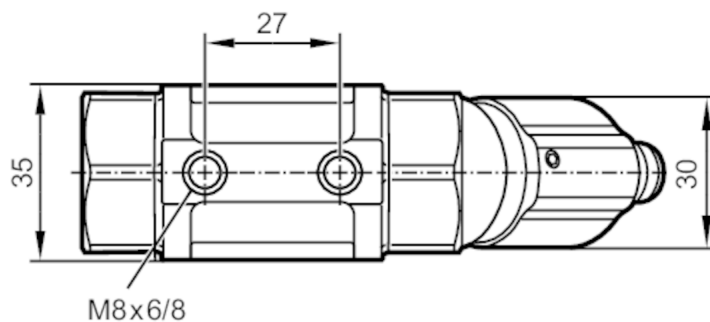
SBN434



Przepływomierz z zaworem zwrotnym

SBN34HF010KG/US

Proszę zwrócić uwagę na zmianę konstrukcji obudowy!



Cechy produktu

Zakres pomiarowy [gpm] 0,2...10

Przyłącze procesowe 3/4" NPT

Aplikacja

Media Ciecze; woda; roztwory glikolu; chłodziwa

Temperatura medium [°F] 14...212

Wytrzymałość na ciśnienie [bar] 40

Wytrzymałość na ciśnienie [Mpa] 4



Przepływomierz z zaworem zwrotnym

SBN34HF010KG/US

Dane elektryczne		
Napięcie zasilania	[V]	18...32 DC; (zgodnie z SELV/PELV)
Pobór prądu	[mA]	< 35
Klasa ochrony		III
Zabezpieczenie przed odwrotną polaryzacją		tak
Wyjścia		
Sygnał wyjściowy		sygnał analogowy
Analogowe wyjście prądowe	[mA]	4...20
Maks. obciążenie	[Ω]	500
Zabezpieczenie przed zwarciami		tak
Zabezpieczenie przed przeciążeniem		tak
Zakres pomiaru / nastaw		
Zakres pomiarowy	[gpm]	0,2...10
Dokładność / odchylenie		
Powtarzalność	[% wartości końcowej]	1
Błąd pomiaru	[% wartości końcowej]	± 5
Czasy reakcji		
Czas reakcji	[s]	< 0,01
Warunki pracy		
Temperatura otoczenia	[°F]	32...140
Temperatura składowania	[°F]	5...176
Ochrona		IP 65; IP 67
Testy / dopuszczenia		
EMC		DIN EN 61000-6-2
		DIN EN 61000-6-3
Odporność na wstrząsy		DIN EN 60068-2-27
Odporność na wibracje		DIN EN 60068-2-6
MTTF	[lata]	778
		20 g (11 ms)
		5 g (10...2000 Hz)
Dane mechaniczne		
Waga	[g]	485
Materiał		mosiądz niklowany chemicznie; PP; stal nierdzewna (1.4404 / 316L); aluminium anodowane; PA
Materiały części w kontakcie z medium		stal nierdzewna (1.4401 / 316); mosiądz; mosiądz niklowany chemicznie; PP; PPS; O-ring: FKM
Przyłącze procesowe		3/4" NPT
Cykli przełączania mechanicz.		10 milionów

SBN434



Przepływomierz z zaworem zwrotnym

SBN34HF010KG/US

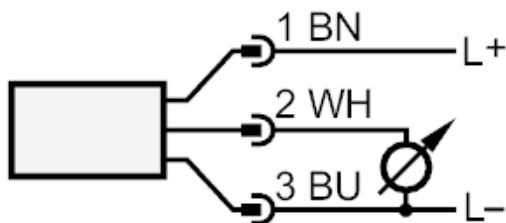
Uwagi	
Uwagi	Zalecenie Użyj filtracji 200 mikronów
Uwagi	Wszystkie dane odniesione do wody (68 °F).
Uwagi	Proszę zwrócić uwagę na zmianę konstrukcji obudowy!
Sztuk w opakowaniu	1 szt.

Połączenie elektryczne

Konektor: 1 x M12; kodowanie: A



Podłączenie



Kolory zgodne z DIN EN 60947-5-2

Kolory żył :

BN = brązowy
BU = niebieski
WH = biały

SBN434

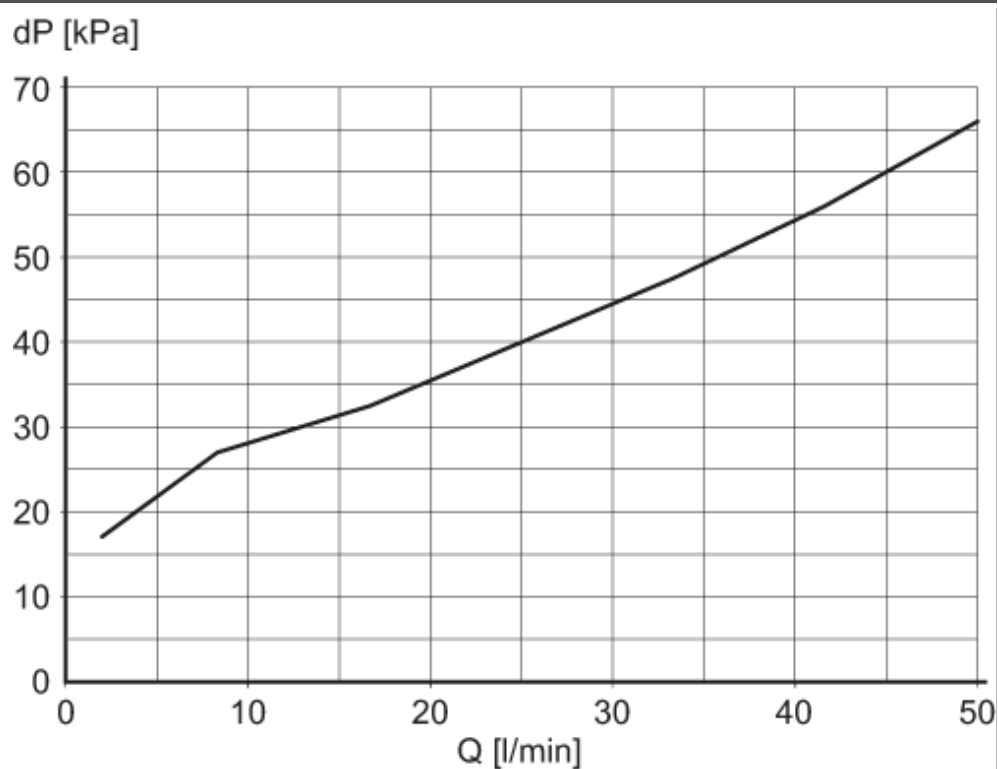


Przepływomierz z zaworem zwrotnym

SBN34HF010KG/US

diagramy i wykresy

Spadek ciśnienia



dP Spadek ciśnienia

Q wielkość przepływu objętościowego