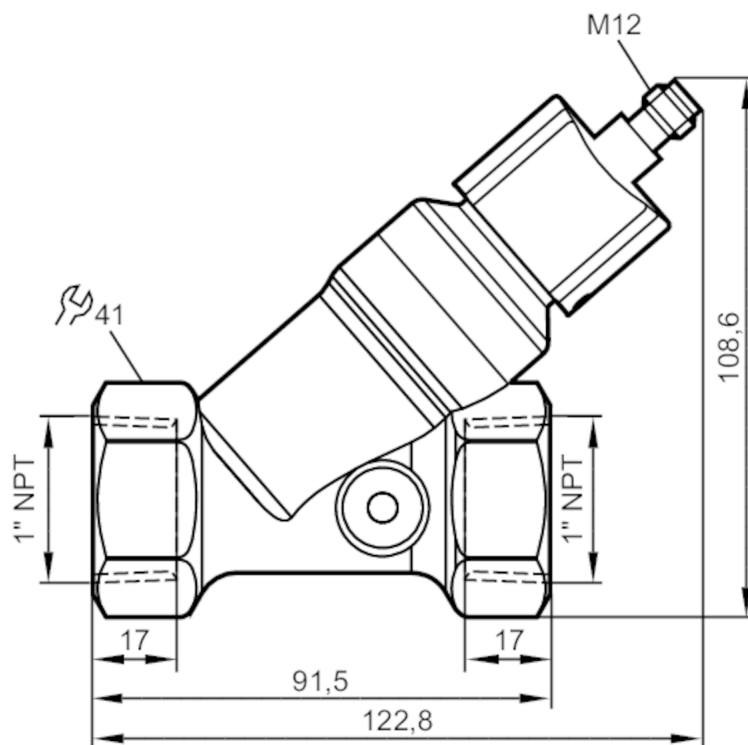


## Przepływomierz z zaworem zwrotnym

SBN11HF010KG/US

Proszę zwrócić uwagę na zmianę konstrukcji obudowy!



## Cechy produktu

Zakres pomiarowy	[gpm]	0,5...27
Przyłącze procesowe		1" NPT

## Aplikacja

Media		Ciecze; woda; roztwory glikolu; chłodziwa
Temperatura medium	[°F]	14...212
Wytrzymałość na ciśnienie	[bar]	25
Wytrzymałość na ciśnienie	[Mpa]	2,5

## Dane elektryczne

Napięcie zasilania	[V]	18...32 DC; (zgodnie z SELV/PELV)
Pobór prądu	[mA]	< 35
Klasa ochrony		III
Zabezpieczenie przed odwrotną polaryzacją		tak



## Przepływomierz z zaworem zwrotnym

SBN11HF010KG/US

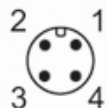
Wyjścia	
Sygnał wyjściowy	sygnał analogowy
Analogowe wyjście prądowe [mA]	4...20
Maks. obciążenie [Ω]	500
Zabezpieczenie przed zwarciem	tak
Zabezpieczenie przed przeciążeniem	tak
Zakres pomiaru / nastaw	
Zakres pomiarowy [gpm]	0,5...27
Dokładność / odchylenie	
Powtarzalność [% wartości końcowej]	1
Błąd pomiaru [% wartości końcowej]	± 5
Czasy reakcji	
Czas reakcji [s]	< 0,01
Warunki pracy	
Temperatura otoczenia [°F]	32...140
Temperatura składowania [°F]	5...176
Ochrona	IP 65; IP 67
Testy / dopuszczenia	
EMC	DIN EN 61000-6-2
	DIN EN 61000-6-3
Odporność na wstrząsy	DIN EN 60068-2-27 20 g (11 ms)
Odporność na wibracje	DIN EN 60068-2-6 5 g (10...2000 Hz)
MTTF [lata]	778
Dane mechaniczne	
Waga [g]	905,5
Materiał	mosiądz niklowany chemicznie; PP; stal nierdzewna (1.4404 / 316L); aluminium anodowane; PA
Materiały części w kontakcie z medium	stal nierdzewna (1.4401 / 316); mosiądz; mosiądz niklowany chemicznie; PP; PPS; O-ring: FKM
Przyłącze procesowe	1" NPT
Cykli przełączania mechanicz.	10 milionów
Uwagi	
Uwagi	Zalecenie Użyj filtracji 200 mikronów
Uwagi	Wszystkie dane odniesione do wody (68 °F).
Uwagi	Proszę zwrócić uwagę na zmianę konstrukcji obudowy!
Sztuk w opakowaniu	1 szt.
Połączenie elektryczne	
Konektor: 1 x M12; kodowanie: A	

# SBN446

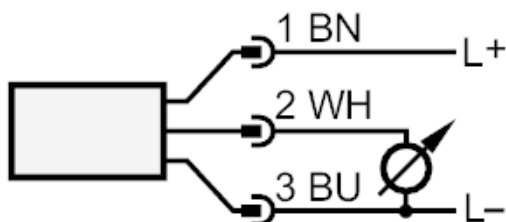


## Przepływomierz z zaworem zwrotnym

SBN11HF010KG/US



### Podłączenie



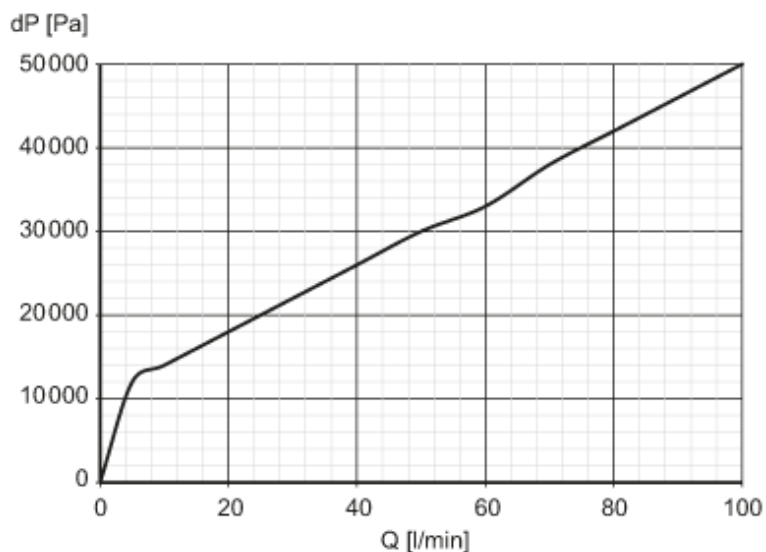
Kolory zgodne z DIN EN 60947-5-2

Kolory żył :

BN = brązowy  
BU = niebieski  
WH = biały

### diagramy i wykresy

Spadek ciśnienia



dP Spadek ciśnienia

Q wielkość przepływu objętościowego