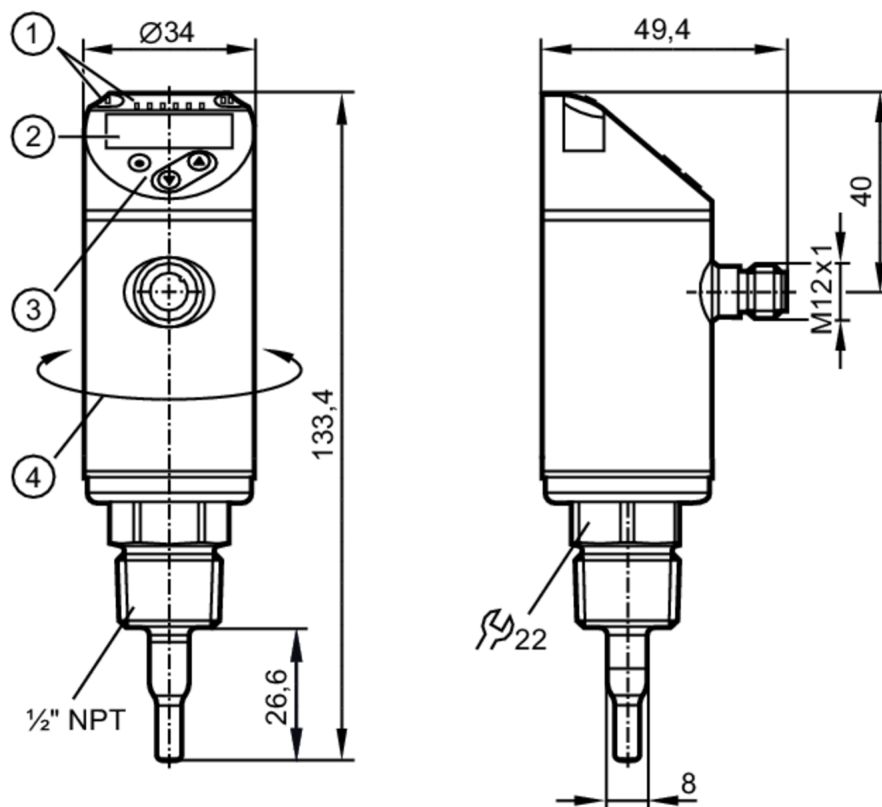


SA6014



Czujnik przepływu

SAN12XDB50KG/US-100



- 1 LEDs Jednostka wyświetlana
- I, II nieużywany
- 2 wyświetlacz alfanumeryczny 4-cyfrowy czerwony / zielony
- 3 przyciski do programowania
- 4 górna część obudowy może być obracana 345°



Cechy produktu

Liczba wejść i wyjść	Liczba wyjść analogowych: 2
Przyłącze procesowe	połączenie gwintowane 1/2" NPT

Aplikacja

Konstrukcja	styki pozłacane
Media	woda; roztwory glikolu; powietrze; oleje
Uwaga na temat mediów	oleje o niskiej lepkości: $\leq 40 \text{ mm}^2/\text{s}$ (104 °F) oleje o dużej lepkości: $> 40 \text{ mm}^2/\text{s}$ (104 °F)
Temperatura medium [°F]	-4...194
Wytrzymałość na ciśnienie [bar]	100
Wytrzymałość na ciśnienie [psi]	1450
MAWP (dla aplikacji zgodnych z CRN) [bar]	100

SA6014



Czujnik przepływu

SAN12XDB50KG/US-100

Dane elektryczne		
Napięcie zasilania [V]		18...30 DC
Pobór prądu [mA]		< 100
Klasa ochrony		III
Zabezpieczenie przed odwrotną polaryzacją		tak
Czas rozruchu [s]		10
Wejścia / wyjścia		
Liczba wejść i wyjść		Liczba wyjść analogowych: 2
Wyjścia		
Łączna liczba wyjść		2
Sygnał wyjściowy		sygnał analogowy
Liczba wyjść analogowych		2
Analogowe wyjście prądowe [mA]		4...20; (skalowany)
Maks. obciążenie [Ω]		350
Zabezpieczenie przed zwarciami		tak
Typ zabezpieczenia przed zwarciami		impulsowe
Zabezpieczenie przed przeciążeniem		tak
Zakres pomiaru / nastaw		
Długość sondy L [mm]		26,6
Tryb pracy		relatywny; absolutnie płynne; absolutnie gazowe; (absolut.: zalecany pomiar odniesienia)
Uwaga dotycząca ustawień fabrycznych		Tryb pracy: relatywny
Ciecze		
Rozdzielczość [ft/s]		0,05
Punkt początkowy wyjścia analogowego ASP [ft/s]		0...7,95
Punkt końcowy wyjścia analogowego AEP [ft/s]		1,9...9,85
Gazy		
Rozdzielczość [ft/s]		2
Punkt początkowy wyjścia analogowego ASP [ft/s]		0...264
Punkt końcowy wyjścia analogowego AEP [ft/s]		64...328
Monitoring temperatury		
Zakres pomiarowy [°F]		-4...194
Rozdzielczość [°F]		0,5
Wyjście analogowe / dolna wartość [°F]		-4...169
Wyjście analogowe / górna wartość [°F]		39...212
W krokach co [°F]		0,5

SA6014



Czujnik przepływu

SAN12XDB50KG/US-100

Media ciekłe - tryb bezwzględny		
Zakres ustawień	[ft/s]	0...9,85
Najlepsza czułość	[ft/s]	0,15...9,85
Media ciekłe - tryb względny		
Zakres ustawień	[ft/s]	0...19,5
Najlepsza czułość	[ft/s]	0,15...9,85
Gazy - tryb pracy absolutny "absolute"		
Zakres ustawień	[ft/s]	0...328
Najlepsza czułość	[ft/s]	6...328
Gazy - tryb pracy względny "relative"		
Zakres ustawień	[ft/s]	0...656
Najlepsza czułość	[ft/s]	6...328
Dokładność / odchylenie		
Dryft temperatury	[cm/s x 1/K]	0,01 fps x 1/K (< 68 °F; > 158 °F)
Maks. gradient temperatury medium	[K/min]	100
Tryb bezwzględny pracy		
Powtarzalność		0,05 m/s; (woda; Przepływ: 0,05...3 m/s)
Tryb względny pracy		
Dokładność		± (7 % MW + 2 % MEW); (do trybu relatywnego w zakresie maksymalnej czułości w następujących warunkach:; woda: 68...158 °F; długość wlotu: 5 ft; DN25 (DIN 2448); pozycja montażowa zgodnie z instrukcją; Dokładność, dla innych mediów i innego sposobu motażu, może być inna.)
Powtarzalność		0,05 m/s; (woda; Przepływ: 0,05...3 m/s)
Monitoring temperatury		
Dryft temperatury		± 0,003 K/°F
Dokładność	[K]	± 0,3 / ± 1; (woda; Przepływ: 1...9,85 fps / powietrze; Przepływ: > 32,8 fps)
Czasy reakcji		
Czas reakcji	[s]	0,5; (T09; woda; glikol: 0,8 s; powietrze: 7 s; olej: 1,8 s; każdy T09)
Monitoring temperatury		
Odpowiedź dynamiczna T05 / T09	[s]	1,5 (T09); (woda; Przepływ: 1...9,85 fps)
Software / programowanie		
Możliwości parametryzacji		wybór medium; Tłumienie; funkcja uczenia; wyświetlacz może być obracany / wyłączany; standardowa jednostka pomiaru; kolor wartości procesu
Warunki pracy		
Temperatura otoczenia	[°F]	-40...176
Temperatura składowania	[°F]	-40...212
Ochrona		IP 65; IP 67

SA6014



Czujnik przepływu

SAN12XDB50KG/US-100

Testy / dopuszczenia		
EMC	DIN EN 60947-5-9	
Odporność na wstrząsy	DIN EN 60068-2-27	50 g (11 ms)
Odporność na wibracje	DIN EN 60068-2-6	20 g (10...2000 Hz)
MTTF [lata]		180
Dopuszczenie UL	Dopuszczenie UL numer	I004
	Numer UL	E174189

Dane mechaniczne	
Waga [g]	268
Materiał	stal nierdzewna (1.4404 / 316L); stal nierdzewna (1.4310 / 301); PBT-GF20; PBT-GF30
Materiały części w kontakcie z medium	stal nierdzewna (1.4404 / 316L)
Przyłącze procesowe	połączenie gwintowane 1/2" NPT

Wyświetlacze / elementy robocze		
Wyświetlacz	Jednostka wyświetlana	6 x LED, kolor zielony (% fps, gpm, cfm, °F, 10 ³)
	Wartość mierzona	wyświetlacz alfanumeryczny, czerwony / zielony 4-cyfrowy

Uwagi	
Uwagi	MW = Wielkość mierzona
	MEW = Końcowa wartość zakresu pomiarowego
Sztuk w opakowaniu	1 szt.

Połączenie elektryczne

Konektor: 1 x M12; kodowanie: A; Styki: połączane



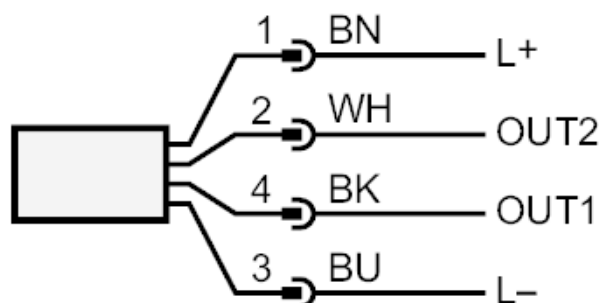
SA6014



Czujnik przepływu

SAN12XDB50KG/US-100

Podłączenie



Kolory zgodne z DIN EN 60947-5-2

OUT1: wyjście analogowe Monitoring temperatury

OUT2: wyjście analogowe Monitoring przepływu

Kolory żył :

BK = czarny

BN = brązowy

BU = niebieski

WH = biały