

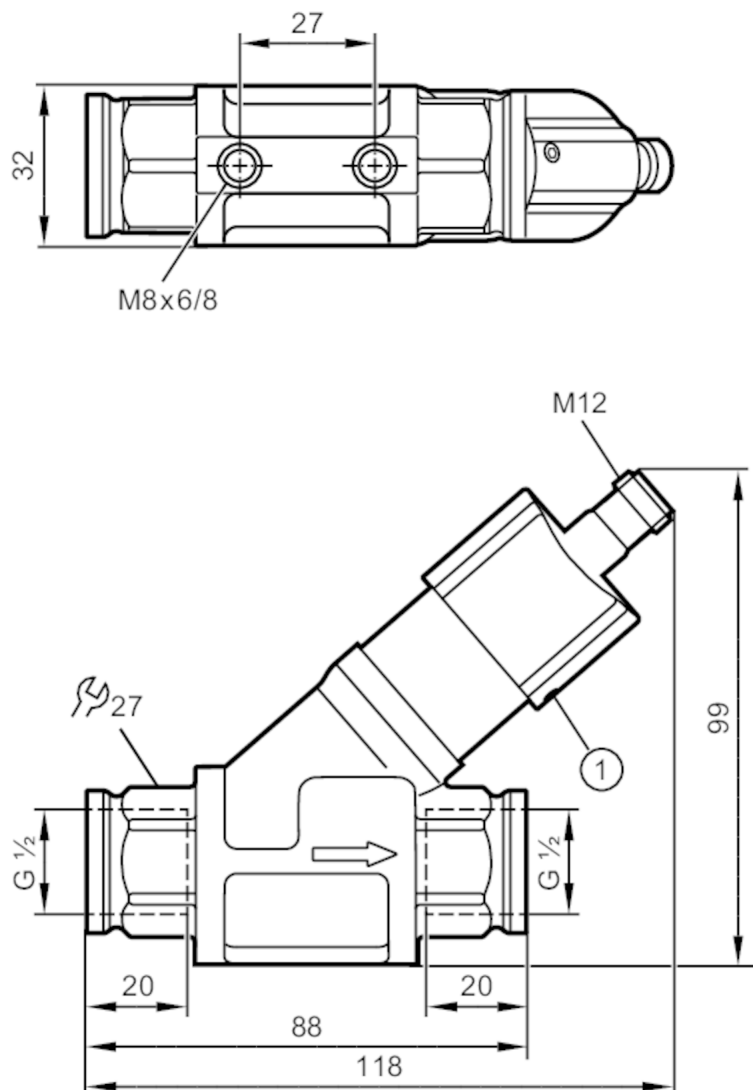
# SBG433



## Przepływomierz z zaworem zwrotnym

SBG12HF010KG/US

Proszę zwrócić uwagę na zmianę konstrukcji obudowy!



1 Śruba z łbem walcowym



### Cechy produktu

Zakres pomiarowy	[l/min]	1...25
Przyłącze procesowe		połączenie gwintowane G 1/2

### Aplikacja

Media		Ciecze; woda; roztwory glikolu; chłodziwa
Temperatura medium	[°C]	-10...100
Wytrzymałość na ciśnienie	[bar]	40
Wytrzymałość na ciśnienie	[Mpa]	4



## Przepływomierz z zaworem zwrotnym

SBG12HF010KG/US

Dane elektryczne		
Napięcie zasilania	[V]	18...32 DC; (zgodnie z SELV/PELV)
Pobór prądu	[mA]	< 35
Klasa ochrony		III
Zabezpieczenie przed odwrotną polaryzacją		tak
Wyjścia		
Sygnał wyjściowy		sygnał analogowy
Analogowe wyjście prądowe	[mA]	4...20
Maks. obciążenie	[Ω]	500
Zabezpieczenie przed zwarciami		tak
Zabezpieczenie przed przeciążeniem		tak
Zakres pomiaru / nastaw		
Zakres pomiarowy	[l/min]	1...25
Dokładność / odchylenie		
Powtarzalność	[% wartości końcowej]	1
Błąd pomiaru	[% wartości końcowej]	± 5
Czasy reakcji		
Czas reakcji	[s]	< 0,01
Warunki pracy		
Temperatura otoczenia	[°C]	0...60
Temperatura składowania	[°C]	-15...80
Ochrona		IP 65; IP 67
Testy / dopuszczenia		
EMC		DIN EN 61000-6-2
		DIN EN 61000-6-3
Odporność na wstrząsy		DIN EN 60068-2-27
Odporność na wibracje		DIN EN 60068-2-6
MTTF	[lata]	778
		20 g (11 ms)
		5 g (10...2000 Hz)
Dane mechaniczne		
Waga	[g]	545
Materiał		mosiądz niklowany chemicznie; PP; stal nierdzewna (1.4404 / 316L); aluminium anodowane; PA
Materiały części w kontakcie z medium		stal nierdzewna (1.4401 / 316); mosiądz; mosiądz niklowany chemicznie; PP; PPS; O-ring: FKM
Przyłącze procesowe		połączenie gwintowane G 1/2
Cykli przełączania mechanicz.		10 milionów

# SBG433



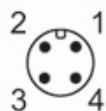
## Przepływomierz z zaworem zwrotnym

SBG12HF010KG/US

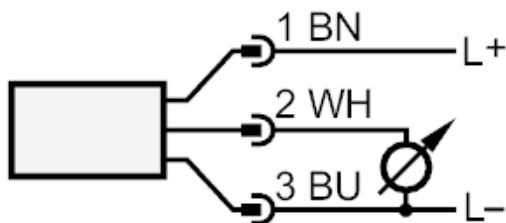
Uwagi	
Uwagi	Zalecenie Użyj filtracji 200 mikronów
Uwagi	Wszystkie dane odnoszą się do wody (20 ° C).
Uwagi	Proszę zwrócić uwagę na zmianę konstrukcji obudowy!
Sztuk w opakowaniu	1 szt.

## Połączenie elektryczne

Konektor: 1 x M12; kodowanie: A



## Podłączenie



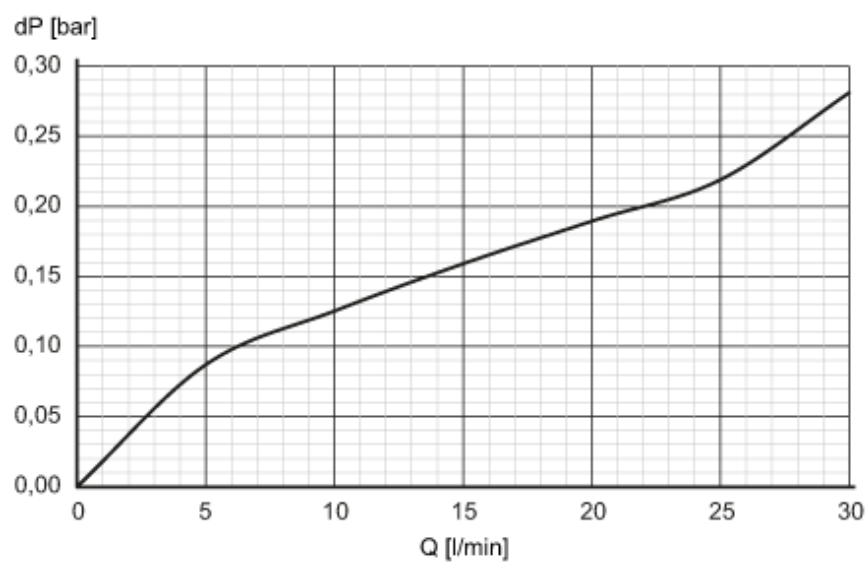


## Przepływomierz z zaworem zwrotnym

SBG12HF010KG/US

### diagramy i wykresy

Spadek ciśnienia



dP Spadek ciśnienia

Q wielkość przepływu objętościowego