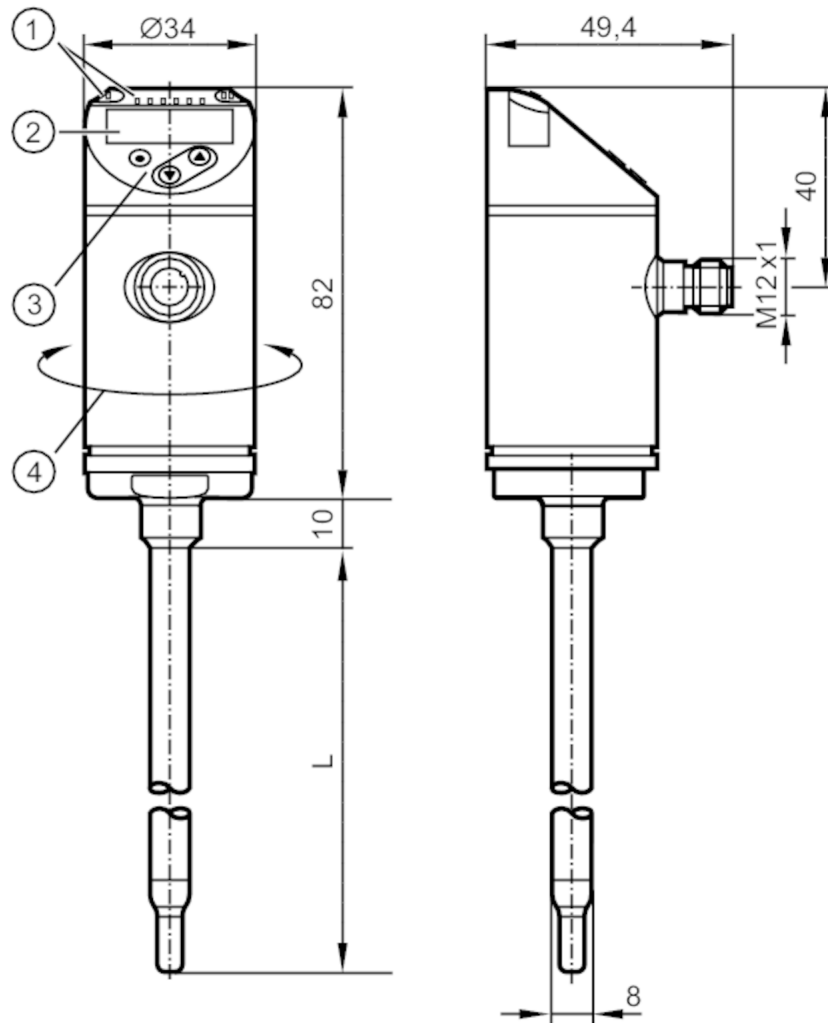


SA4304



Czujnik przepływu

SAEXXXB50KG/US-100



- L 200 mm
1 LEDs Jednostka wyświetlana
I, II nieużywany
2 wyświetlacz alfanumeryczny 4-cyfrowy czerwony / zielony
3 przyciski do programowania
4 górną część obudowy może być obracana 345°

ACS CE CRN c  US  EC 1935/2004 FCM  KTW/W270 Reg31 

Cechy produktu

Liczba wejść i wyjść

Liczba wyjść analogowych: 2

Przyłącze procesowe

Średnica Ø 8 mm



Czujnik przepływu

SAEXXXB50KG/US-100

Aplikacja	
Konstrukcja	styki pozłacane
Media	woda; roztwory glikolu; powietrze; oleje
Uwaga na temat mediów	oleje o niskiej lepkości: $\leq 40 \text{ mm}^2/\text{s}$ (40 °C) oleje o dużej lepkości: $> 40 \text{ mm}^2/\text{s}$ (40 °C)
Temperatura medium [°C]	-20...100
Wytrzymałość na ciśnienie [bar]	50
Wytrzymałość na ciśnienie [Mpa]	5
MAWP (dla aplikacji zgodnych z CRN) [bar]	50
Dane elektryczne	
Napięcie zasilania [V]	18...30 DC
Pobór prądu [mA]	< 100
Klasa ochrony	III
Zabezpieczenie przed odwrotną polaryzacją	tak
Czas rozruchu [s]	10
Wejścia / wyjścia	
Liczba wejść i wyjść	Liczba wyjść analogowych: 2
Wyjścia	
Łączna liczba wyjść	2
Sygnał wyjściowy	sygnał analogowy
Liczba wyjść analogowych	2
Analogowe wyjście prądowe [mA]	4...20; (skalowany)
Maks. obciążenie [Ω]	350
Zabezpieczenie przed zwarciami	tak
Typ zabezpieczenia przed zwarciami	impulsowe
Zabezpieczenie przed przeciążeniem	tak
Zakres pomiaru / nastaw	
Długość sondy L [mm]	200
Tryb pracy	relatywny; absolutnie płynne; absolutnie gazowe; (absolut.: zalecany pomiar odniesienia)
Uwaga dotycząca ustawień fabrycznych	Tryb pracy: relatywny
Monitoring temperatury	
Zakres pomiarowy [°C]	-20...100
Rozdzielczość [°C]	0,2
Wyjście analogowe / dolna wartość [°C]	-20...76
Wyjście analogowe / górna wartość [°C]	4...100
W krokach co [°C]	0,2

SA4304



Czujnik przepływu

SAEXXXB50KG/US-100

Media ciekłe - tryb bezwzględny		
Zakres ustawień	[m/s]	0,04...3
Najlepsza czułość	[m/s]	0,04...3
Media ciekłe - tryb względny		
Zakres ustawień	[m/s]	0,04...6
Najlepsza czułość	[m/s]	0,04...3
Gazy - tryb pracy absolutny "absolute"		
Zakres ustawień	[m/s]	0...100
Najlepsza czułość	[m/s]	30...100
Gazy - tryb pracy względny "relative"		
Zakres ustawień	[m/s]	0...200
Najlepsza czułość	[m/s]	30...100
Dokładność / odchylenie		
Dryft temperatury	[cm/s x 1/K]	0,003 m/s x 1/K (< 20 °C; > 70 °C)
Maks. gradient temperatury medium	[K/min]	100
Tryb bezwzględny pracy		
Powtarzalność		0,05 m/s; (woda; Przepływ: 0,05...3 m/s)
Tryb względny pracy		
Dokładność		± (7 % MW + 2 % MEW); (do trybu relatywnego w zakresie maksymalnej czułości w następujących warunkach: woda: 20...70 °C; długość wlotu: 1,5 m; DN25 (DIN 2448); pozycja montażowa zgodnie z instrukcją; Dokładność, dla innych mediów i innego sposobu montażu, może być inna.)
Powtarzalność		0,05 m/s; (woda; Przepływ: 0,05...3 m/s)
Monitoring temperatury		
Dryft temperatury		± 0,005 K/°C
Dokładność	[K]	± 0,3 / ± 1; (woda; Przepływ: 0,3...3 m/s / powietrze; Przepływ: > 10 m/s)
Czasy reakcji		
Czas reakcji	[s]	0,5; (T09; woda; glikol: 0,8 s; powietrze: 7 s; olej: 1,8 s; każdy T09)
Monitoring temperatury		
Odpowiedź dynamiczna T05 / T09	[s]	1,5 (T09); (woda; Przepływ: 0,3...3 m/s)
Software / programowanie		
Możliwości parametryzacji		wybór medium; Tłumienie; funkcja uczenia; wyświetlacz może być obracany / wyłączany; standardowa jednostka pomiaru; kolor wartości procesu
Warunki pracy		
Temperatura otoczenia	[°C]	-40...80
Temperatura składowania	[°C]	-40...100
Ochrona		IP 65; IP 67

SA4304



Czujnik przepływu

SAEXXXB50KG/US-100

Testy / dopuszczenia		
EMC	DIN EN 60947-5-9	
Odporność na wstrząsy	DIN EN 60068-2-27	50 g (11 ms)
Odporność na wibracje	DIN EN 60068-2-6	2 g (10...2000 Hz)
MTTF [lata]	180	
Dopuszczenie UL	Dopuszczenie UL numer	I018
	Numer UL	E174189

Dane mechaniczne		
Waga [g]	312,5	
Materiał	stal nierdzewna (1.4404 / 316L); PBT-GF20; PBT-GF30	
Materiały części w kontakcie z medium	stal nierdzewna (1.4404 / 316L)	
Przyłącze procesowe	Średnica Ø 8 mm	

Wyświetlacze / elementy robocze		
Wyświetlacz	Jednostka wyświetlana	6 x LED, kolor zielony (% m/s, l/min, m ³ /h, °C, 10 ³)
	Wartość mierzona	wyświetlacz alfanumeryczny, czerwony / zielony 4-cyfrowy

Uwagi		
Uwagi	MW = Wielkość mierzona	
	MEW = Końcowa wartość zakresu pomiarowego	
Sztuk w opakowaniu	1 szt.	

Połączenie elektryczne

Konektor: 1 x M12; kodowanie: A; Styki: połączane



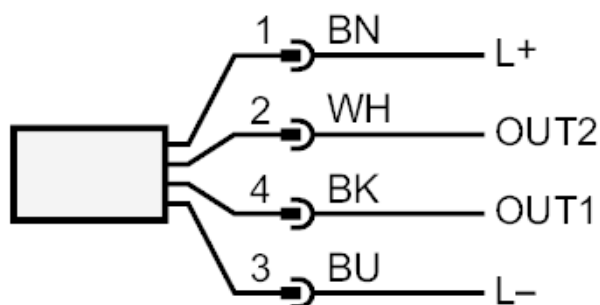
SA4304



Czujnik przepływu

SAEXXXB50KG/US-100

Podłączenie



Kolory zgodne z DIN EN 60947-5-2

OUT1: wyjście analogowe Monitoring temperatury

OUT2: wyjście analogowe Monitoring przepływu

Kolory żył :

BK = czarny

BN = brązowy

BU = niebieski

WH = biały