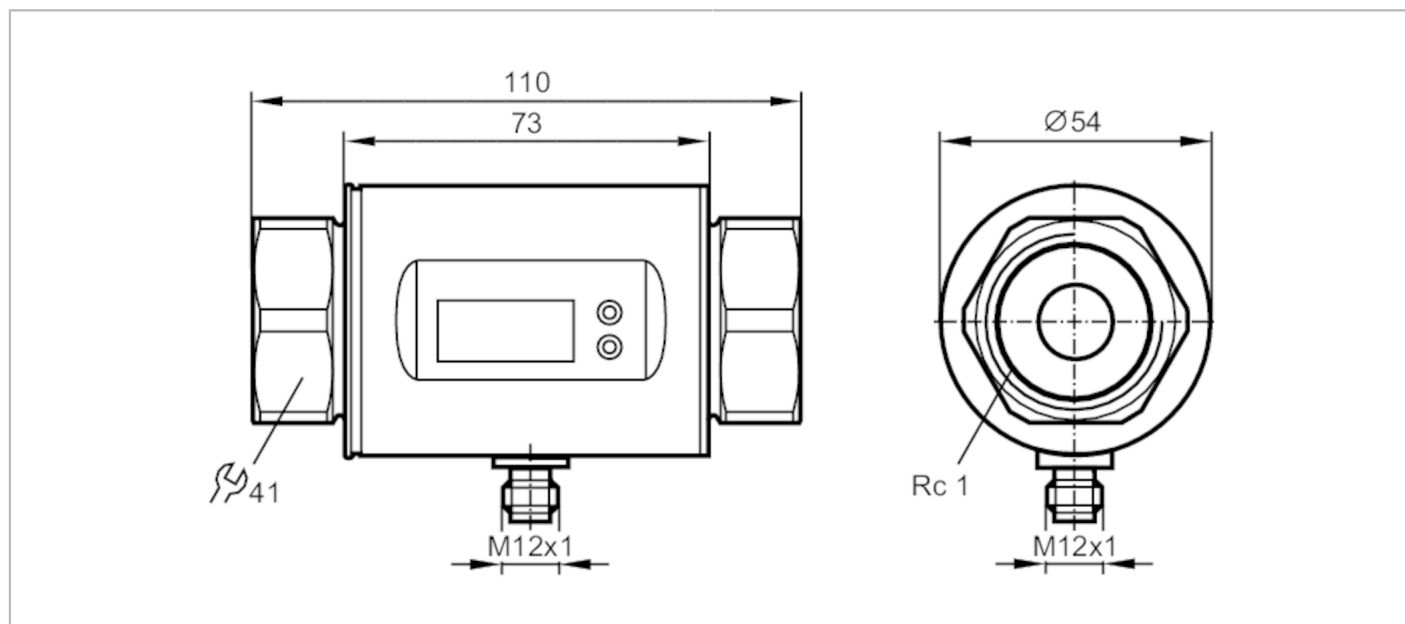


# SM8500



## Przepływomierz elektromagnetyczny

SMK11GGXFRKG/US-100



### Cechy produktu

Liczba wejść i wyjść	Liczba wyjść binarnych: 2; Liczba wyjść analogowych: 1	
Zakres pomiarowy	0,2...100 l/min	0,01...6 m³/h
Przyłącze procesowe	połączenie gwintowane Rc 1 Gwint wewnętrzny DN25	

### Aplikacja

Konstrukcja	styki pozłacane	
Aplikacja	Funkcja sumująca; do aplikacji przemysłowych	
Media	Ciecze przewodzące; woda; roztwory wodne	
Uwaga na temat mediów	przewodność: $\geq 20 \mu\text{S/cm}$ lepkość: $< 70 \text{ mm}^2/\text{s}$ (40 °C)	
Temperatura medium [°C]	-10...70	
Wytrzymałość na ciśnienie [bar]	16	
Wytrzymałość na ciśnienie [Mpa]	1,6	

### Dane elektryczne

Napięcie zasilania [V]	18...30 DC; (zgodnie z SELV/PELV)	
Pobór prądu [mA]	95; (24 V)	
Klasa ochrony	III	
Zabezpieczenie przed odwrotną polaryzacją	tak	
Czas rozruchu [s]	5	

### Wejścia / wyjścia

Liczba wejść i wyjść	Liczba wyjść binarnych: 2; Liczba wyjść analogowych: 1	
----------------------	--	--

### Wejścia

Wejścia	resetowanie licznika	
---------	----------------------	--



## Przepływomierz elektromagnetyczny

SMK11GGXFRKG/US-100

Wyjścia		
Łączna liczba wyjść	2	
Sygnał wyjściowy	sygnał przełączający; sygnał analogowy; sygnał impulsowy; IO-Link; (konfigurowalne)	
Wykonanie elektryczne	PNP/NPN	
Liczba wyjść binarnych	2	
Funkcja wyjścia	normalnie otwarte / zamknięte; (parametryzowalna)	
Maks. spadek napięcia wyjścia przełączającego DC [V]	2	
Prąd obciążenia wyjścia przełączającego DC [mA]	200	
Liczba wyjść analogowych	1	
Analogowe wyjście prądowe [mA]	4...20; (skalowany)	
Maks. obciążenie [Ω]	500	
Analogowe wyjście napięciowe [V]	0...10; (skalowany)	
Min. rezystancja obciążenia [Ω]	2000	
Wyjście impulsowe	pomiar ilości przepływu	
Zabezpieczenie przed zwarciami	tak	
Typ zabezpieczenia przed zwarciami	impulsowe	
Zabezpieczenie przed przeciążeniem	tak	
Zakres pomiaru / nastaw		
Zakres pomiarowy	0,2...100 l/min	0,01...6 m <sup>3</sup> /h
Zakres wyświetlacza	-120...120 l/min	-7,2...7,2 m <sup>3</sup> /h
Rozdzielczość	0,1 l/min	0,005 m <sup>3</sup> /h
Punkt przełączania SP	0,7...100 l/min	0,04...6 m <sup>3</sup> /h
Punkt resetu rP	0,2...99,5 l/min	0,01...5,97 m <sup>3</sup> /h
Punkt początkowy wyjścia analogowego ASP	0...80 l/min	0...4,8 m <sup>3</sup> /h
Punkt końcowy wyjścia analogowego AEP	20...100 l/min	1,2...6 m <sup>3</sup> /h
Krok	0,1 l/min	0,005 m <sup>3</sup> /h
Monitoring przepływu		
Wartość impulsu	0,00001...100 000 m <sup>3</sup>	
Długość impulsu [s]	0,0025...2	
Monitoring temperatury		
Zakres pomiarowy [°C]	-20...80	
Rozdzielczość [°C]	0,2	
Punkt przełączania SP [°C]	-19,2...80	
Punkt resetu rP [°C]	-19,6...79,6	
Wyjście analogowe / dolna wartość [°C]	-20...60	
Wyjście analogowe / górna wartość [°C]	0...80	
W krokach co [°C]	0,2	



## Przepływomierz elektromagnetyczny

SMK11GGXFRKG/US-100

Dokładność / odchylenie		
Monitorowanie przepływu		
Dokładność (w zakresie pomiarowym)		± (0,8 % MW + 0,5 % MEW)
Powtarzalność		± 0,2% MEW
Monitoring temperatury		
Dokładność	[K]	± 2,5 (Q > 5 l/min)
Czasy reakcji		
Monitorowanie przepływu		
Czas reakcji	[s]	0,15; (dAP = 0, T19)
Programowalny czas opóźnienia dS, dr	[s]	0...50
Tłumienie wartości procesowej dAP	[s]	0...5
Monitoring temperatury		
Odpowiedź dynamiczna T05 / T09	[s]	T09 = 20 (Q > 5 l/min)
Software / programowanie		
Możliwości parametryzacji	Monitorowanie przepływu; licznik objętości; Licznik programowalny; Monitoring temperatury; histereza / okno; normalnie otwarte / zamknięte; logika przełączania; wyjście prądowe / napięciowe / impulsowe; Opóźnienie zadziałania; wyświetlacz można dezaktywować; Jednostka wyświetlana	
Interfejsy		
Interfejs komunikacyjny	IO-Link	
Typ transmisji	COM2 (38,4 kBaud)	
IO-Link Revision	1.1	
Norma SDCI	IEC 61131-9	
Profil	Smart Sensor: Process Data Variable; Device Identification, Device Diagnosis	
SIO tryb	tak	
Wymagany typ portu master	A	
Ilość danych analogowych	3	
Ilość danych binarnych	2	
Min.czas cyklu procesu	[ms]	5
Obsługiwane DeviceID	Typ działania	DeviceID
	domyślnie	575
Warunki pracy		
Temperatura otoczenia	[°C]	-10...60
Temperatura składowania	[°C]	-25...80
Ochrona		IP 67

# SM8500



## Przepływomierz elektromagnetyczny

SMK11GGXFRKG/US-100

Testy / dopuszczenia		
EMC	DIN EN 60947-5-9	
	oznaczenie modelu	002MI
	klasa dokładności	-
Zatwierdzenie CPA	maksymalny dopuszczalny błąd	$\pm 1,5 \% \text{ FS}$
	Q (min)	0,01 m <sup>3</sup> /h
	Q (t)	-
	Q (max)	6 m <sup>3</sup> /h
Odporność na wstrząsy	DIN IEC 68-2-27	20 g (11 ms)
Odporność na wibracje	DIN IEC 68-2-6	5 g (10...2000 Hz)
MTTF [lata]	145	
Dopuszczenie UL	Dopuszczenie UL numer	I010
Dyrektywa PED Urządzenia Ciśnieniowe	dobra praktyka inżynierska; może być stosowany do płynów grupy 2; płyny grupy 1 na zapytanie	

Dane mechaniczne		
Waga [g]	674,5	
Materiał	stal nierdzewna (1.4404 / 316L); PBT-GF20; PC; FKM; TPE	
Materiały części w kontakcie z medium	stal nierdzewna (1.4404 / 316L); PEEK; EPDM	
Przyłącze procesowe	połączenie gwintowane Rc 1 Gwint wewnętrzny DN25	

Wyświetlacze / elementy robocze		
Wyświetlacz	Jednostka wyświetlana	6 x LED, kolor zielony (l/min, m <sup>3</sup> /h, l, m <sup>3</sup> , 10 <sup>3</sup> , °C)
	Stan wyjścia	2 x LED, kolor żółty
	Wartość mierzona	wyświetlacz alfanumeryczny, 4-cyfrowy
	Programowanie	wyświetlacz alfanumeryczny, 4-cyfrowy

Uwagi		
Uwagi	MW = Wielkość mierzona	
	MEW = Końcowa wartość zakresu pomiarowego	
Sztuk w opakowaniu	1 szt.	

### Połączenie elektryczne

Konektor: 1 x M12; kodowanie: A; Styki: pozłacane

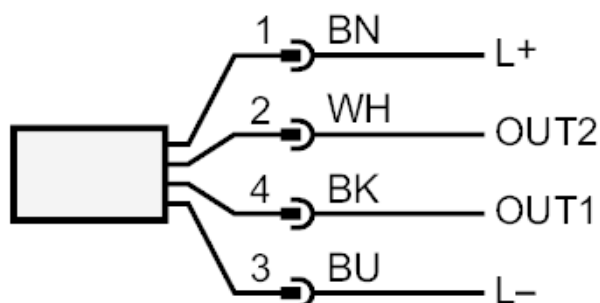




## Przepływomierz elektromagnetyczny

SMK11GGXFRKG/US-100

### Podłączenie



Kolory zgodne z DIN EN 60947-5-2

OUT1: Wyjście przełączające Monitoring przepływu  
Wyjście impulsowe licznik objętości  
wyjście sygnału Licznik programowalny  
IO-Link

OUT2: Wyjście przełączające Monitoring przepływu  
Wyjście przełączające Monitoring temperatury  
wyjście analogowe Monitoring przepływu  
wyjście analogowe Monitoring temperatury  
Wejście resetowanie licznika

Kolory żył :

BK = czarny  
BN = brązowy  
BU = niebieski  
WH = biały

# SM8500

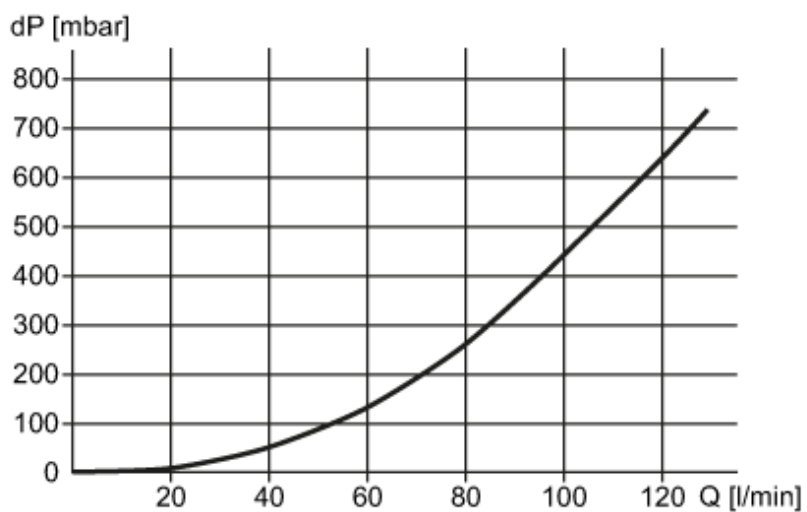


## Przepływomierz elektromagnetyczny

SMK11GGXFRKG/US-100

### diagramy i wykresy

Spadek ciśnienia



dP Spadek ciśnienia

Q wielkość przepływu objętościowego