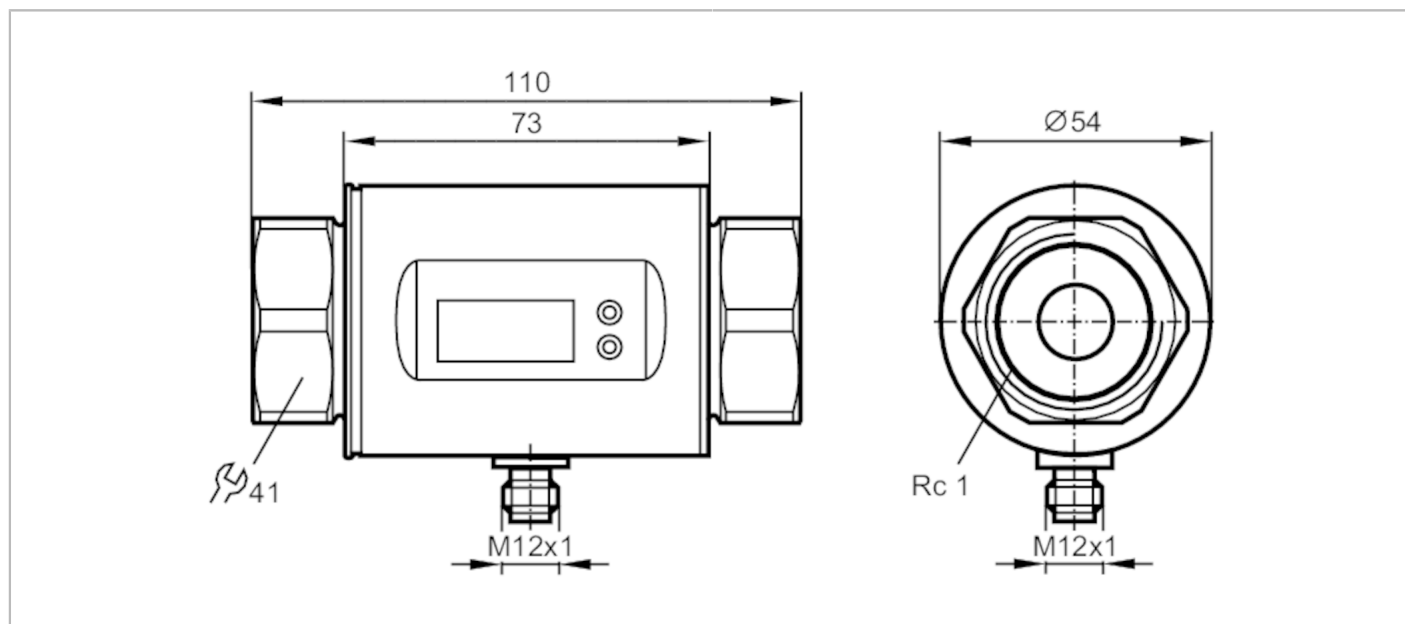


SM8400



Przepływomierz elektromagnetyczny

SMK11GGXFRKG/US-100



Cechy produktu

Liczba wejść i wyjść	Liczba wyjść binarnych: 2; Liczba wyjść analogowych: 1	
Zakres pomiarowy	0,2...100 l/min	0,01...6 m³/h
Przyłącze procesowe	połączenie gwintowane Rc 1 Gwint wewnętrzny DN25	

Aplikacja

Konstrukcja	styki pozłacane	
Aplikacja	Funkcja sumująca; do aplikacji przemysłowych	
Media	Ciecze przewodzące; woda; roztwory wodne	
Uwaga na temat mediów	przewodność: $\geq 20 \mu\text{S/cm}$ lepkość: $< 70 \text{ mm}^2/\text{s}$ (40 °C)	
Temperatura medium [°C]	-10...70	
Wytrzymałość na ciśnienie [bar]	16	
Wytrzymałość na ciśnienie [Mpa]	1,6	

Dane elektryczne

Napięcie zasilania [V]	18...30 DC; (zgodnie z SELV/PELV)	
Pobór prądu [mA]	95; (24 V)	
Klasa ochrony	III	
Zabezpieczenie przed odwrotną polaryzacją	tak	
Czas rozruchu [s]	5	

Wejścia / wyjścia

Liczba wejść i wyjść	Liczba wyjść binarnych: 2; Liczba wyjść analogowych: 1	
----------------------	--	--

Wejścia

Wejścia	resetowanie licznika	
---------	----------------------	--



Przepływomierz elektromagnetyczny

SMK11GGXFRKG/US-100

Wyjścia		
Łączna liczba wyjść		2
Sygnal wyjściowy		sygnal przełączający; sygnal analogowy; sygnal impulsowy; IO-Link; (konfigurowalne)
Wykonanie elektryczne		PNP/NPN
Liczba wyjść binarnych		2
Funkcja wyjścia		normalnie otwarte / zamknięte; (parametryzowalna)
Maks. spadek napięcia wyjścia przełączającego DC [V]		2
Prąd obciążenia wyjścia przełączającego DC [mA]		200
Liczba wyjść analogowych		1
Analogowe wyjście prądowe [mA]		4...20; (skalowany)
Maks. obciążenie [Ω]		500
Analogowe wyjście napięciowe [V]		0...10; (skalowany)
Min. rezystancja obciążenia [Ω]		2000
Wyjście impulsowe		pomiar ilości przepływu
Zabezpieczenie przed zwarciami		tak
Typ zabezpieczenia przed zwarciami		impulsowe
Zabezpieczenie przed przeciążeniem		tak
Zakres pomiaru / nastaw		
Zakres pomiarowy	0,2...100 l/min	0,01...6 m ³ /h
Zakres wyświetlacza	-120...120 l/min	-7,2...7,2 m ³ /h
Rozdzielczość	0,1 l/min	0,005 m ³ /h
Punkt przełączania SP	0,7...100 l/min	0,04...6 m ³ /h
Punkt resetu rP	0,2...99,5 l/min	0,01...5,97 m ³ /h
Punkt początkowy wyjścia analogowego ASP	0...80 l/min	0...4,8 m ³ /h
Punkt końcowy wyjścia analogowego AEP	20...100 l/min	1,2...6 m ³ /h
Krok	0,1 l/min	0,005 m ³ /h
Monitoring przepływu		
Wartość impulsu		0,00001...100 000 m ³
Długość impulsu [s]		0,0025...2
Monitoring temperatury		
Zakres pomiarowy [°C]		-20...80
Rozdzielczość [°C]		0,2
Punkt przełączania SP [°C]		-19,2...80
Punkt resetu rP [°C]		-19,6...79,6
Wyjście analogowe / dolna wartość [°C]		-20...60
Wyjście analogowe / górna wartość [°C]		0...80
W krokach co [°C]		0,2



Przepływomierz elektromagnetyczny

SMK11GGXFRKG/US-100

Dokładność / odchylenie					
Monitorowanie przepływu					
Dokładność (w zakresie pomiarowym)	$\pm (0,8 \% MW + 0,5 \% MEW)$				
Powtarzalność	$\pm 0,2\% MEW$				
Monitoring temperatury					
Dokładność [K]	$\pm 2,5 (Q > 5 \text{ l/min})$				
Czasy reakcji					
Monitorowanie przepływu					
Czas reakcji [s]	0,15; (dAP = 0, T19)				
Programowalny czas opóźnienia dS, dr [s]	0...50				
Tłumienie wartości procesowej dAP [s]	0...5				
Monitoring temperatury					
Odpowiedź dynamiczna T05 / T09 [s]	T09 = 20 (Q > 5 l/min)				
Software / programowanie					
Możliwości parametryzacji	Monitorowanie przepływu; licznik objętości; Licznik programowalny; Monitoring temperatury; histereza / okno; normalnie otwarte / zamknięte; logika przełączania; wyjście prądowe / napięciowe / impulsowe; Opóźnienie zadziałania; wyświetlacz można dezaktywować; Jednostka wyświetlana				
Interfejsy					
Interfejs komunikacyjny	IO-Link				
Typ transmisji	COM2 (38,4 kBaud)				
IO-Link Revision	1.1				
Norma SDCI	IEC 61131-9				
Profil	Smart Sensor: Process Data Variable; Device Identification, Device Diagnosis				
SIO tryb	tak				
Wymagany typ portu master	A				
Ilość danych analogowych	3				
Ilość danych binarnych	2				
Min.czas cyklu procesu [ms]	5				
Obsługiwane DeviceID	<table border="1"> <thead> <tr> <th>Typ działania</th> <th>DeviceID</th> </tr> </thead> <tbody> <tr> <td>domyślnie</td> <td>575</td> </tr> </tbody> </table>	Typ działania	DeviceID	domyślnie	575
Typ działania	DeviceID				
domyślnie	575				
Warunki pracy					
Temperatura otoczenia [°C]	-10...60				
Temperatura składowania [°C]	-25...80				
Ochrona	IP 67				

SM8400



Przepływomierz elektromagnetyczny

SMK11GGXFRKG/US-100

Testy / dopuszczenia		
EMC	DIN EN 60947-5-9	
	oznaczenie modelu	002MI
	klasa dokładności	-
Zatwierdzenie CPA	maksymalny dopuszczalny błąd	$\pm 1,5\%$ FS
	Q (min)	0,01 m ³ /h
	Q (t)	-
	Q (max)	6 m ³ /h
Odporność na wstrząsy	DIN IEC 68-2-27	20 g (11 ms)
Odporność na wibracje	DIN IEC 68-2-6	5 g (10...2000 Hz)
MTTF [lata]	145	
Dopuszczenie UL	Dopuszczenie UL numer	I010
Dyrektywa PED Urządzenia Ciśnieniowe	dobra praktyka inżynierska; może być stosowany do płynów grupy 2; płyny grupy 1 na zapytanie	

Dane mechaniczne		
Waga [g]	673,5	
Materiał	stal nierdzewna (1.4404 / 316L); PBT-GF20; PC; FKM; TPE	
Materiały części w kontakcie z medium	stal nierdzewna (1.4404 / 316L); PEEK; FKM	
Przyłącze procesowe	połączenie gwintowane Rc 1 Gwint wewnętrzny DN25	

Wyświetlacze / elementy robocze		
Wyświetlacz	Jednostka wyświetlana	6 x LED, kolor zielony (l/min, m ³ /h, l, m ³ , 10 ³ , °C)
	Stan wyjścia	2 x LED, kolor żółty
	Wartość mierzona	wyświetlacz alfanumeryczny, 4-cyfrowy
	Programowanie	wyświetlacz alfanumeryczny, 4-cyfrowy

Uwagi		
Uwagi	MW = Wielkość mierzona	
	MEW = Końcowa wartość zakresu pomiarowego	
Sztuk w opakowaniu	1 szt.	

Połączenie elektryczne

Konektor: 1 x M12; kodowanie: A; Styki: pozłacane



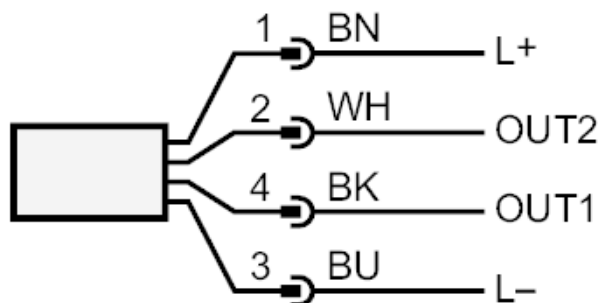
SM8400



Przepływomierz elektromagnetyczny

SMK11GGXFRKG/US-100

Podłączenie



Kolory zgodne z DIN EN 60947-5-2

OUT1: Wyjście przełączające Monitoring przepływu
Wyjście impulsowe licznik objętości
wyjście sygnału Licznik programowalny
IO-Link

OUT2: Wyjście przełączające Monitoring przepływu
Wyjście przełączające Monitoring temperatury
wyjście analogowe Monitoring przepływu
wyjście analogowe Monitoring temperatury
Wejście resetowanie licznika

Kolory żył :

BK = czarny
BN = brązowy
BU = niebieski
WH = biały

SM8400

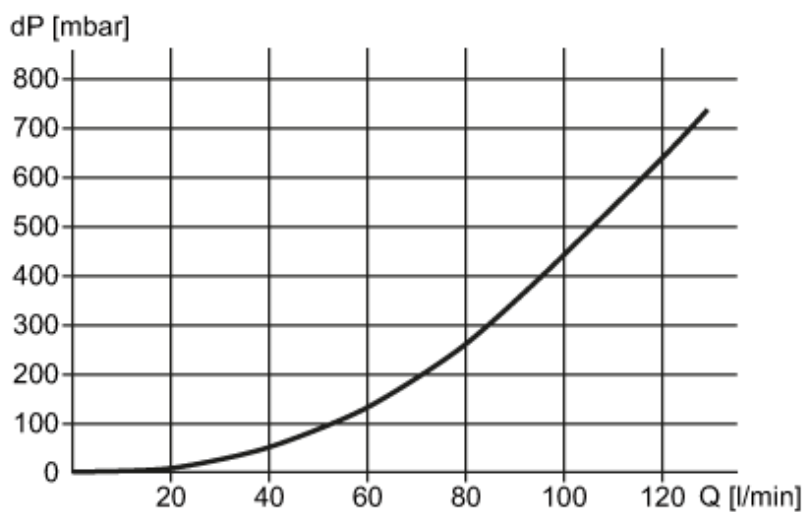


Przepływomierz elektromagnetyczny

SMK11GGXFRKG/US-100

diagramy i wykresy

Spadek ciśnienia



dP Spadek ciśnienia

Q wielkość przepływu objętościowego