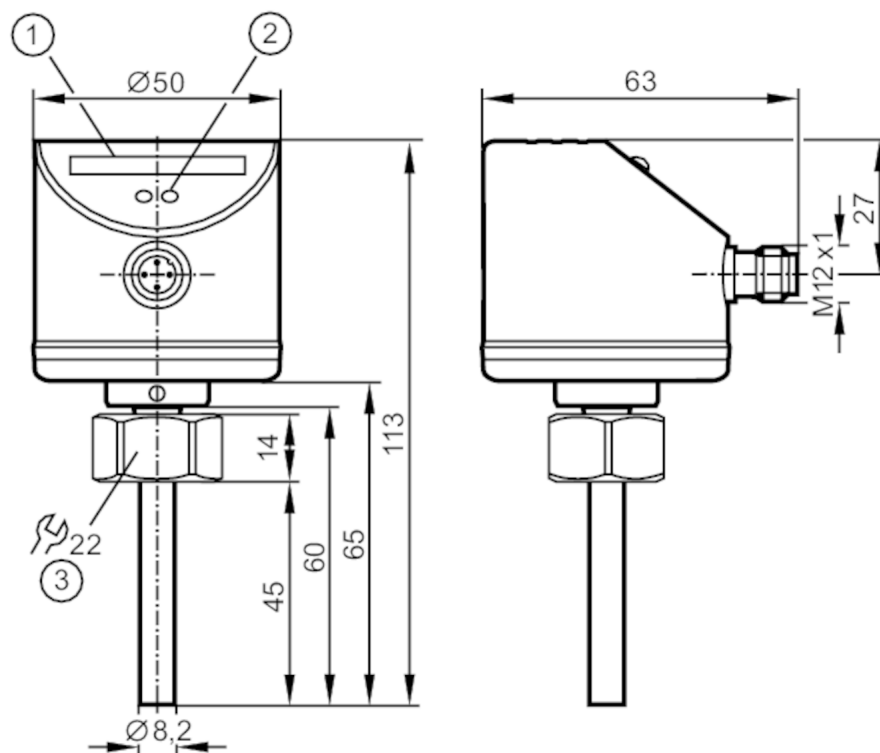




Sygnalizator przepływu

SID10XDBAKOA/US-100



- 1 Linijka LED
- 2 przycisk do programowania
- 3 Moment dokręcający 25 Nm



Cechy produktu

Liczba wejść i wyjść	Liczba wyjść binarnych: 1
Przyłącze procesowe	M18 x 1,5 Gwint wewnętrzny

Aplikacja

Media	Ciecze; Gazy
Temperatura medium [°C]	-25...70
Wytrzymałość na ciśnienie [bar]	300

Ciecze

Temperatura medium [°C]	-25...70
-------------------------	----------

Gazy

Temperatura medium [°C]	-25...70
-------------------------	----------

Dane elektryczne

Tolerancja napięcia zasilania [%]	-15...15
Napięcie zasilania [V]	< 24 AC / 18...36 DC; (zgodnie z SELV/PELV)
Pobór prądu [mA]	< 80
Klasa ochrony	III
Czas rozruchu [s]	10



Sygnalizator przepływu

SID10XDBAKOA/US-100

Wejścia / wyjścia	
Liczba wejść i wyjść	Liczba wyjść binarnych: 1
Wyjścia	
Łączna liczba wyjść	1
Sygnal wyjściowy	sygnal przełączający
Liczba wyjść binarnych	1
Funkcja wyjścia	normalnie otwarte
Obciążalność styku	2 A, 24 V AC/DC; (zgodnie z SELV/PELV)
Zabezpieczenie przed zwarciami	nie
Zabezpieczenie przed przeciążeniem	nie
Zakres pomiaru / nastaw	
Długość sondy L [mm]	45
Ciecze	
Zakres ustawień [cm/s]	3...300
Najlepsza czułość [cm/s]	3...100
Punkt przełączania SP [cm/s]	20
Gazy	
Zakres ustawień [cm/s]	200...3000
Najlepsza czułość [cm/s]	200...800
Dokładność / odchylenie	
Powtarzalność [cm/s]	1...5
Wskazówka dotycząca powtarzalności	dla wody 5...100 cm/s; 25 °C Ustawienia fabryczne
Dryft temperatury [cm/s x 1/K]	0.1; (dla wody 5...100 cm/s; 10...70 °C)
Maks. gradient temperatury medium [K/min]	300
Dokładność punktu przełączania [cm/s]	± 2...± 10; (dla wody 5...100 cm/s; 25 °C; Ustawienia fabryczne)
Histereza [cm/s]	2...5; (dla wody 5...100 cm/s; 25 °C; Ustawienia fabryczne)
Czasy reakcji	
Ciecze	
Czas reakcji [s]	1...2; (dla gradientu temperatury: 1 K/min)
Gazy	
Czas reakcji [s]	1...10
Software / programowanie	
Regulacja punktu przełączania	przyciski
Warunki pracy	
Temperatura otoczenia [°C]	-25...60
Temperatura składowania [°C]	-25...100
Ochrona	IP 65; IP 67

SI0558



Sygnalizator przepływu

SID10XDBAKOA/US-100

Testy / dopuszczenia		
EMC	DIN EN 60947-5-9	
Odporność na wstrząsy	DIN EN 60068-2-27	20 g (11 ms)
Odporność na wibracje	DIN EN 60068-2-6	5 g (55...2000 Hz)
MTTF [lata]	351	

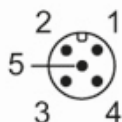
Dane mechaniczne		
Waga [g]	230,5	
Wymiary [mm]	M18 x 1,5	
Opis gwintu	M18 x 1,5	
Materiał	stal nierdzewna (1.4404 / 316L); stal nierdzewna (1.4310 / 301); PC; PBT-GF20; EPDM/X	
Materiały części w kontakcie z medium	stal nierdzewna (1.4404 / 316L); O-ring: FKM 80 Shore A	
Przyłącze procesowe	M18 x 1,5 Gwint wewnętrzny	

Wyświetlacze / elementy robocze		
Wyświetlacz	Funkcja	10 x LED, 3-kolorowe

Uwagi		
Sztuk w opakowaniu	1 szt.	

Połączenie elektryczne

Konektor: 1 x M12; kodowanie: A



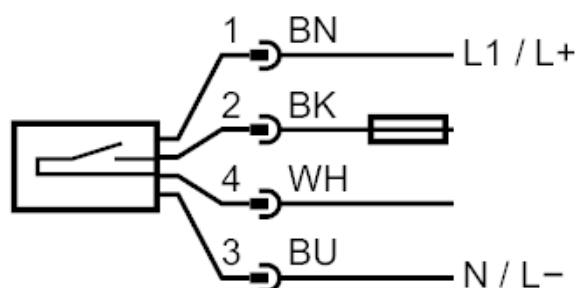
SI0558



Sygnalizator przepływu

SID10XDBAKOA/US-100

Podłączenie



Kolory żył :

BN =	brązowy
BK =	czarny
WH =	biały
BU =	niebieski