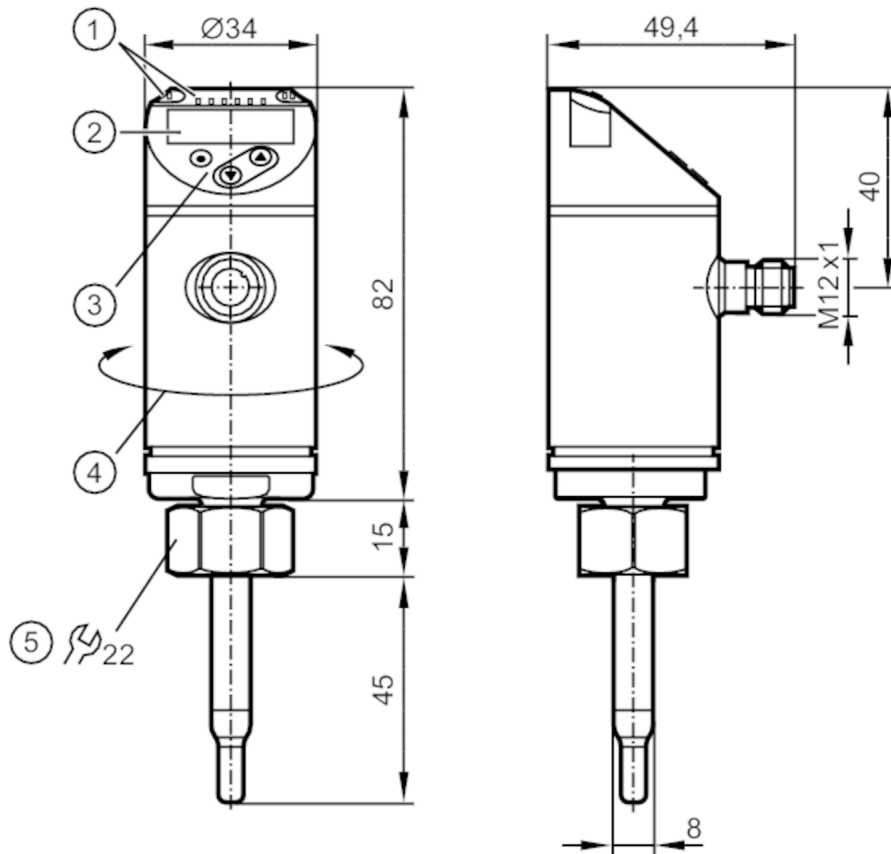


# SA5004



## Czujnik przepływu

SAD10XDB50KG/US-100



- 1 LEDs Jednostka wyświetlana
- I, II nieużywany
- 2 wyświetlacz alfanumeryczny 4-cyfrowy czerwony / zielony
- 3 przyciski do programowania
- 4 górna część obudowy może być obracana 345°



### Cechy produktu

Liczba wejść i wyjść	Liczba wyjść analogowych: 2
Przyłącze procesowe	połączenie gwintowane M18 x 1,5 Gwint wewnętrzny

### Aplikacja

Konstrukcja	styki pozłacane
Media	woda; roztwory glikolu; powietrze; oleje
Uwaga na temat mediów	oleje o niskiej lepkości: $\leq 40 \text{ mm}^2/\text{s}$ (40 °C) oleje o dużej lepkości: $> 40 \text{ mm}^2/\text{s}$ (40 °C)
Temperatura medium [°C]	-20...90
Wytrzymałość na ciśnienie [bar]	100
Wytrzymałość na ciśnienie [Mpa]	10
MAWP (dla aplikacji zgodnych z CRN) [bar]	100

# SA5004



## Czujnik przepływu

SAD10XDB50KG/US-100

Dane elektryczne		
Napięcie zasilania [V]		18...30 DC
Pobór prądu [mA]		< 100
Klasa ochrony		III
Zabezpieczenie przed odwrotną polaryzacją		tak
Czas rozruchu [s]		10
Wejścia / wyjścia		
Liczba wejść i wyjść		Liczba wyjść analogowych: 2
Wyjścia		
Łączna liczba wyjść		2
Sygnał wyjściowy		sygnał analogowy
Liczba wyjść analogowych		2
Analogowe wyjście prądowe [mA]		4...20; (skalowany)
Maks. obciążenie [Ω]		350
Zabezpieczenie przed zwarciami		tak
Typ zabezpieczenia przed zwarciami		impulsowe
Zabezpieczenie przed przeciążeniem		tak
Zakres pomiaru / nastaw		
Długość sondy L [mm]		45
Tryb pracy		relatywny; absolutnie płynne; absolutnie gazowe; (absolut.: zalecany pomiar odniesienia)
Uwaga dotycząca ustawień fabrycznych		Tryb pracy: relatywny
Monitoring temperatury		
Zakres pomiarowy [°C]		-20...90
Rozdzielczość [°C]		0,2
Wyjście analogowe / dolna wartość [°C]		-20...76
Wyjście analogowe / górna wartość [°C]		4...100
W krokach co [°C]		0,2
Media ciekłe - tryb bezwzględny		
Zakres ustawień [m/s]		0,04...3
Najlepsza czułość [m/s]		0,04...3
Media ciekłe - tryb względny		
Zakres ustawień [m/s]		0,04...6
Najlepsza czułość [m/s]		0,04...3
Gazy - tryb pracy absolutny "absolute"		
Zakres ustawień [m/s]		0...100
Najlepsza czułość [m/s]		30...100

# SA5004



## Czujnik przepływu

SAD10XDB50KG/US-100

Gazy - tryb pracy względny "relative"		
Zakres ustawień	[m/s]	0...200
Najlepsza czułość	[m/s]	30...100
<b>Dokładność / odchylenie</b>		
Dryft temperatury	[cm/s x 1/K]	0,003 m/s x 1/K (< 20 °C; > 70 °C)
Maks. gradient temperatury medium	[K/min]	100
Tryb bezwzględny pracy		
Powtarzalność		0,05 m/s; (woda; Przepływ: 0,05...3 m/s)
Tryb względny pracy		
Dokładność		± (7 % MW + 2 % MEW); (do trybu relatywnego w zakresie maksymalnej czułości w następujących warunkach; woda: 20...70 °C; długość wlotu: 1,5 m; DN25 (DIN 2448); pozycja montażowa zgodnie z instrukcją; Dokładność, dla innych mediów i innego sposobu montażu, może być inna.)
Powtarzalność		0,05 m/s; (woda; Przepływ: 0,05...3 m/s)
Monitoring temperatury		
Dryft temperatury		± 0,005 K/°C
Dokładność	[K]	± 0,3 / ± 1; (woda; Przepływ: 0,3...3 m/s / powietrze; Przepływ: > 10 m/s)
<b>Czasy reakcji</b>		
Czas reakcji	[s]	0,5; (T09; woda; glikol: 0,8 s; powietrze: 7 s; olej: 1,8 s; każdy T09)
Monitoring temperatury		
Odpowiedź dynamiczna T05 / T09	[s]	1,5 (T09); (woda; Przepływ: 0,3...3 m/s)
<b>Software / programowanie</b>		
Możliwości parametryzacji		wyбір medium; Tłumienie; funkcja uczenia; wyświetlacz może być obracany / wyłączany; standardowa jednostka pomiaru; kolor wartości procesu
<b>Warunki pracy</b>		
Temperatura otoczenia	[°C]	-40...80
Temperatura składowania	[°C]	-40...100
Ochrona		IP 65; IP 67
<b>Testy / dopuszczenia</b>		
EMC		DIN EN 60947-5-9
Odporność na wstrząsy		DIN EN 60068-2-27
Odporność na wibracje		DIN EN 60068-2-6
MTTF	[lata]	180
Dopuszczenie UL	Dopuszczenie UL numer	I004
	Numer UL	E174189
<b>Dane mechaniczne</b>		
Waga	[g]	281
Materiał		stal nierdzewna (1.4404 / 316L); stal nierdzewna (1.4310 / 301); PBT-GF20; PBT-GF30
Materiały części w kontakcie z medium		stal nierdzewna (1.4404 / 316L); Uszczelka: FKM
Przylączy procesowe		połączenie gwintowane M18 x 1,5 Gwint wewnętrzny

# SA5004



## Czujnik przepływu

SAD10XDB50KG/US-100

### Wyświetlacze / elementy robocze

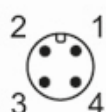
Wyświetlacz	Jednostka wyświetlana	6 x LED, kolor zielony (% m/s, l/min, m <sup>3</sup> /h, °C, 10 <sup>3</sup> )
	Wartość mierzona	wyświetlacz alfanumeryczny, czerwony / zielony 4-cyfrowy

### Uwagi

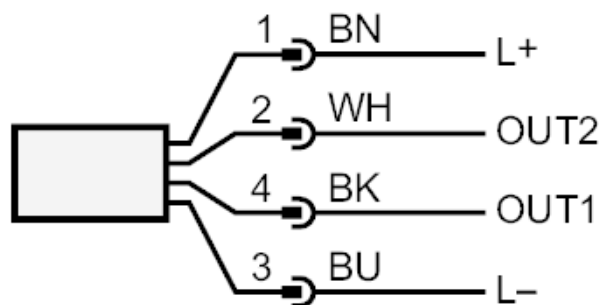
Uwagi	MW = Wielkość mierzona
	MEW = Końcowa wartość zakresu pomiarowego
Sztuk w opakowaniu	1 szt.

### Połączenie elektryczne

Konektor: 1 x M12; kodowanie: A; Styki: pozłacane



### Podłączenie



Kolory zgodne z DIN EN 60947-5-2

OUT1: wyjście analogowe Monitoring temperatury

OUT2: wyjście analogowe Monitoring przepływu

Kolory żył :

BK = czarny

BN = brązowy

BU = niebieski

WH = biały