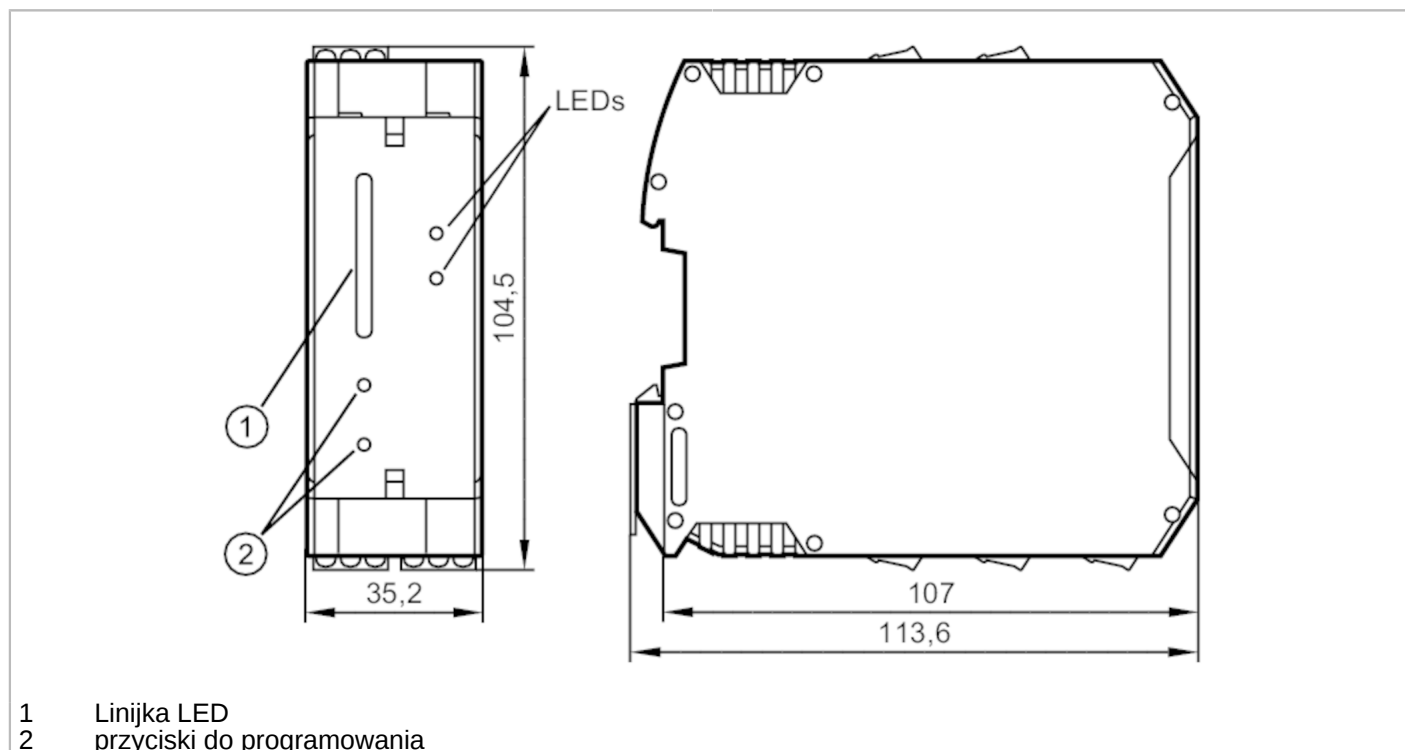


SR307A



Układ przetwarzania do czujników przepływu

VS4000/24VDC/EXI/1G



- 1 Linijka LED
2 przyciski do programowania



Aplikacja

Aplikacja Monitorowanie przepływu; Monitoring temperatury; Monitorowanie ciągłości przewodu

Dane elektryczne

Tolerancja napięcia zasilania [%]	-15...15
Napięcie zasilania [V]	24 DC
Pobór prądu [mA]	100
Zabezpieczenie przed odwrotną polaryzacją	nie
Czas rozruchu [s]	10
Liczba kanałów	1

Wyjścia

Zachowanie w przypadku wystąpienia błędu	Przełącznik rozłącza się w przypadku wystąpienia następujących błędów: przerwa obwodu, odwrotna polaryzacja lub zwarcie obwodu czujnika, zbyt niskie napięcie, błąd wewnętrzny.
Wykonanie elektryczne	przełącznik
Obciążalność styku	4 A (250 V AC $\cos \phi > 0,7$) ; 0,2 A (250 V DC); 4 A (24 V DC)
Funkcja przełączania monitorowanie przepływu	przełącznik wzbudzony przy zadanym przepływie
Funkcja przełączania monitorowanie temperatury	przełącznik odwzbudzony przy przekroczeniu temperatury
Zabezpieczenie przed zwarciami	nie
Zabezpieczenie przed przeciążeniem	nie

Software / programowanie


Regulacja punktu przełączania przyciski do programowania

SR307A



Układ przetwarzania do czujników przepływu

VS4000/24VDC/EXI/1G

Warunki pracy		
Temperatura otoczenia [°C]	-20...60	
Temperatura składowania [°C]	-25...80	
Ochrona	IP 20	
Stopień ochrony zacisków	IP 20	
Testy / dopuszczenia		
Dopuszczenie	ZELM 11 ATEX 0466; IECEx ZLM 11.0004	
Oznaczenie ATEX	 II (1) G [Ex ia Ga] IIC	
MTTF [lata]	124	
Dane mechaniczne		
Waga [g]	368	
Obudowa	Obudowa do montażu na szynę DIN	
Wymiary [mm]	104,5 x 32,5 x 113,6	
Materiał	PA	
Wyświetlacze / elementy robocze		
Wyświetlacz	Błąd	LED, kolor czerwony
	Funkcja	LED, Linijka LED
	Stan wyjścia	LED, kolor żółty
Połączenie elektryczne		
Wymagana ochrona	bezpiecznik miniaturowy wg IEC60127-2 karta 1; ≤ 5 A; szybki; Proszę umieścić bezpiecznik poza strefą zagrożenia wybuchem.	
Uwagi		
Uwagi	Uwaga Wzmacniacz separacyjny musi być zamontowany poza strefą EX Zalecenie Sprawdź działanie funkcji bezpieczeństwa po wystąpieniu zwarcia.	
Sztuk w opakowaniu	1 szt.	

SR307A



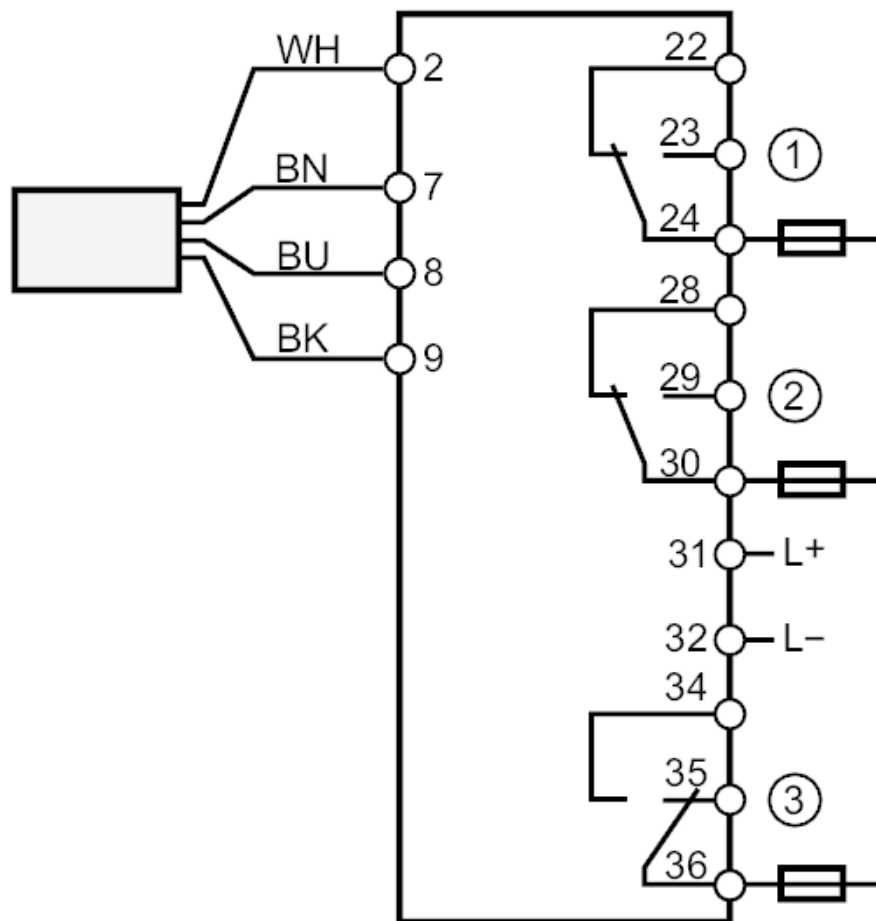
Układ przetwarzania do czujników przepływu

VS4000/24VDC/EXI/1G

Połączenie elektryczne

zaciski: 15 x ...2,5 mm²

Podłączenie



1 Monitorowanie przepływu

2 Monitorowanie usterek

3 Monitoring temperatury

Uwaga bezpiecznik miniaturowy wg IEC60127-2 karta 1 ≤ 5 A szybki
Proszę umieścić bezpiecznik poza strefą zagrożenia wybuchem.

Kolory żył :

BK = czarny

BN = brązowy

BU = niebieski

WH = biały

SR307A



Układ przetwarzania do czujników przepływu

VS4000/24VDC/EXI/1G

Inne dane

Maksymalne wartości dla obwodu sterującego

przy zachowaniu iskrobezpieczeństwa	[EEx ia] IIC	[EEx ia] IIB	[EEx ib] IIC	[EEx ib] IIB
Napięcie [V]	9,6	9,6	9,6	9,6
Prąd [mA]	332	332	332	332
Moc [mW]	531	531	531	531
Induktancja zewnętrzna [mH]	0,7	3	0,7	3
Pojemność zewnętrzna [μF]	3,15	27,55	3,15	27,55