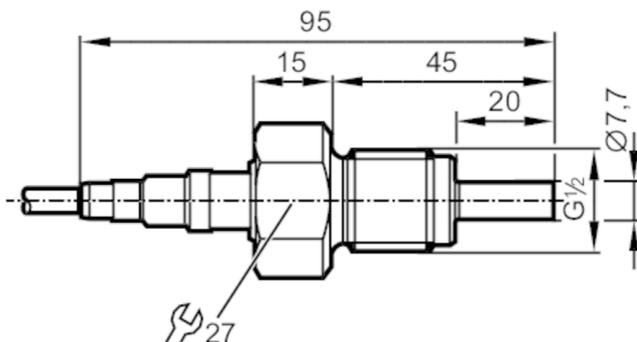


SP321A



Czujnik przepływu do podłączenia do jednostki przetwarzającej

SPR12ABB/2G/6M



Cechy produktu

Przyłącze procesowe G 1/2 gwint zewnętrzny

Aplikacja

Media Ciecze; Gazy

Temperatura medium [°C] -20...70

Wytrzymałość na ciśnienie [bar] 30

Ciecze

Temperatura medium [°C] -20...70

Gazy

Temperatura medium [°C] -20...70

Dane elektryczne

Podłączenie do układu przetwarzania VS4000

Zakres pomiaru / nastaw

Ciecze

Zakres ustawień [cm/s] 3...300

Najlepsza czułość [cm/s] 3...100

Gazy

Zakres ustawień [cm/s] 100...15000

Najlepsza czułość [cm/s] 100...7500

Dokładność / odchylenie

Maks. gradient temperatury medium [K/min] 30

Czasy reakcji

Czas reakcji [s] 1...10

Ciecze

Czas reakcji [s] 1...10

Gazy

Czas reakcji [s] 1...10

SP321A



Czujnik przepływu do podłączenia do jednostki przetwarzającej

SPR12ABB/2G/6M

Warunki pracy	
Temperatura otoczenia [°C]	-20...70
Ochrona	IP 65; IP 67
Testy / dopuszczenia	
Dopuszczenie	ZELM 11 ATEX 0467; IECEx ZLM 11.0005
Oznaczenie ATEX	 II 2G Ex ia IIC T4 Gb
Odporność na wstrząsy	DIN IEC 68-2-27 40 g (11 ms)
Odporność na wibracje	DIN IEC 68-2-6 10 g (55...2000 Hz)
MTTF [lata]	8519
Dane mechaniczne	
Waga [g]	367,5
Obudowa	Obudowa gwintowana
Materiał	stal nierdzewna (1.4404 / 316L)
Materiały części w kontakcie z medium	stal nierdzewna (1.4404 / 316L)
Przyłącze procesowe	G 1/2 gwint zewnętrzny
Uwagi	
Uwagi	Test wg 94/9/EC (ATEX) bierze pod uwagę tylko warunki atmosferyczne (0.8...1.1 bar). Użytkowanie poza tym zakresem musi zostać ocenione i zaakceptowane przez użytkownika. Należy stosować się do instrukcji użytkowania i certyfikatu.
Sztuk w opakowaniu	1 szt.

SP321A



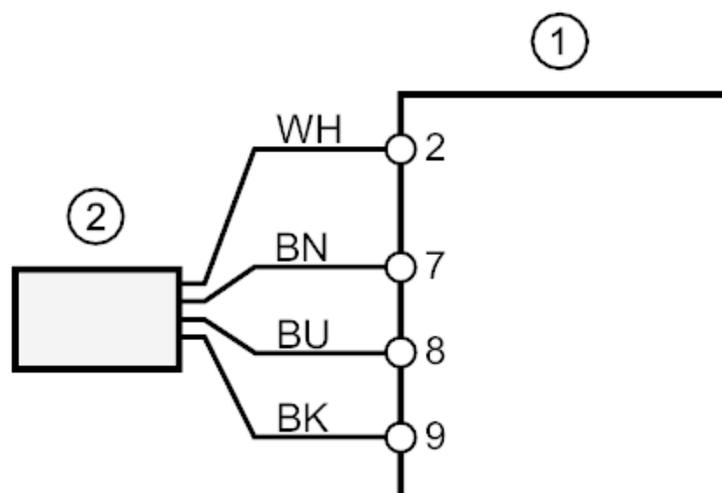
Czujnik przepływu do podłączenia do jednostki przetwarzającej

SPR12ABB/2G/6M

Połączenie elektryczne

Przewód: 6 m, TPE-S; Maks. długość przewodu: 100 m; (4 x 0,5 mm²); 4 x 0,34 mm²

Podłączenie



1 SR307A / VS4000

2 SP321A

Kolory żył :

BK = czarny

BN = brązowy

BU = niebieski

WH = biały