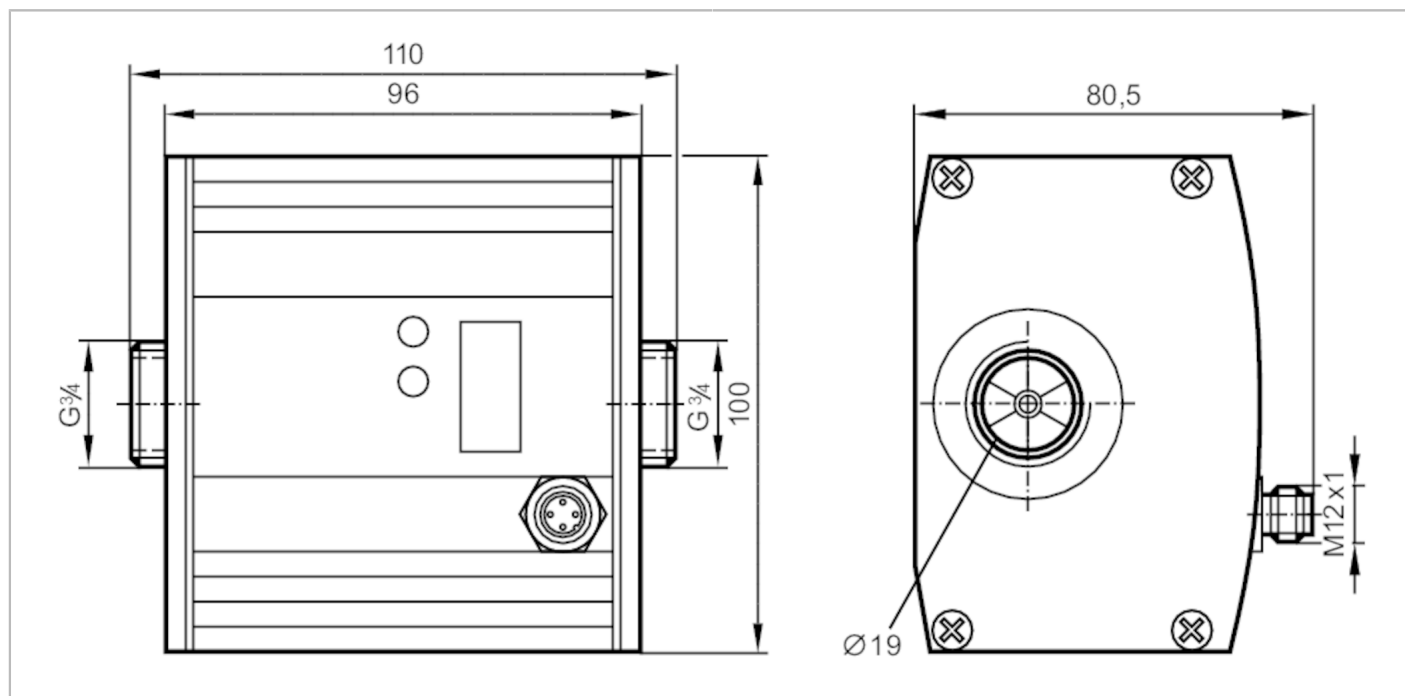


SU7001



Przepływomierz ultradźwiękowy

SUR34HGBFRKG/W/US-100-IPF



Cechy produktu

Liczba wejść i wyjść	Liczba wyjść binarnych: 2; Liczba wyjść analogowych: 1	
Zakres pomiarowy	0...792,5 gph	0...13,21 gpm
Przyłącze procesowe	połączenie gwintowane G 3/4 uszczelka płaska	

Aplikacja

Konstrukcja	styki pozłacane	
Aplikacja	Funkcja sumująca; do aplikacji przemysłowych	
Montaż	podłączenie do rurociągu za pomocą adaptera	
Media	woda; roztwory glikolu; chłodziwa; oleje	
Uwaga na temat mediów	oleje o niskiej lepkości: 7...40 mm ² /s (40 °C) oleje o dużej lepkości: 30...68 mm ² /s (40 °C)	
Temperatura medium [°F]	14...176	
Wytrzymałość na ciśnienie [bar]	16	
Wytrzymałość na ciśnienie [psi]	232	

Dane elektryczne

Napięcie zasilania [V]	19...30 DC; (zgodnie z SELV/PELV)	
Pobór prądu [mA]	100	
Min. rezystancja izolacji [MΩ]	100; (500 V DC)	
Klasa ochrony	III	
Zabezpieczenie przed odwrotną polaryzacją	tak	
Czas rozruchu [s]	10	

Wejścia / wyjścia

Liczba wejść i wyjść	Liczba wyjść binarnych: 2; Liczba wyjść analogowych: 1	
----------------------	--	--



Przepływomierz ultradźwiękowy

SUR34HGBFRKG/W/US-100-IPF

Wejścia		
Wejścia	resetowanie licznika	
Wyjścia		
Łączna liczba wyjść	2	
Sygnal wyjściowy	sygnal przełączający; sygnal analogowy; sygnal impulsowy; (konfigurowalne)	
Wykonanie elektryczne	PNP/NPN	
Liczba wyjść binarnych	2	
Funkcja wyjścia	normalnie otwarte / zamknięte; (parametryzowalna)	
Maks. spadek napięcia wyjścia przełączającego DC [V]	2	
Prąd obciążenia wyjścia przełączającego DC [mA]	250; (na wyjście)	
Liczba wyjść analogowych	1	
Analogowe wyjście prądowe [mA]	4...20; (skalowany)	
Maks. obciążenie [Ω]	500	
Analogowe wyjście napięciowe [V]	0...10; (skalowany)	
Min. rezystancja obciążenia [Ω]	2000	
Wyjście impulsowe	pomiar ilości przepływu	
Zabezpieczenie przed zwarciami	tak	
Typ zabezpieczenia przed zwarciami	impulsowe	
Zabezpieczenie przed przeciążeniem	tak	
Zakres pomiaru / nastaw		
Zakres pomiarowy	0...792,5 gph	0...13,21 gpm
Zakres wyświetlacza	0...951 gph	0...15,86 gpm
Rozdzielczość	1 gph	0,02 gpm
Punkt przełączania SP	1...793 gph	0,02...13,22 gpm
Punkt resetu rP	0...791 gph	0...13,2 gpm
Punkt początkowy wyjścia analogowego ASP	0...637 gph	0...10,62 gpm
Punkt końcowy wyjścia analogowego AEP	156...793 gph	2,6...13,22 gpm
Maks. przepływ	951 gph	15,86 gpm
Krok	1 gph	0,02 gpm
Monitoring przepływu		
Wartość impulsu	0,02...9000 * 10 ³ gal	
W krokach co	0,02 gal	
Długość impulsu [s]	0,6...2	

SU7001



Przepływomierz ultradźwiękowy

SUR34HGBFRKG/W/US-100-IPF

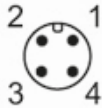
Monitoring temperatury		
Zakres pomiarowy	[°F]	14...176
Rozdzielczość	[°F]	0,5
Punkt przełączania SP	[°F]	14...176
Punkt resetu rP	[°F]	14...176
Wyjście analogowe / dolna wartość	[°F]	14...144
Wyjście analogowe / górna wartość	[°F]	46...176
W krokach co	[°F]	0,5
Dokładność / odchylenie		
Monitorowanie przepływu		
Dokładność (w zakresie pomiarowym)	woda: $< \pm (3 \% MW + 0,2 \% MEW)$; glikol (35 %), olej (lepkość 68 mm ² /s w temperaturze 40 ° C): $< \pm (5 \% MW + 0,5 \% MEW)$	
Powtarzalność	0,025 gpm; 1,5 gph	
Monitoring temperatury		
Dokładność	[K]	$\pm 5,4 (Q > 0,26 \text{ gpm})$
Czasy reakcji		
Monitorowanie przepływu		
Czas reakcji	[s]	0,25; (dAP = 0)
Programowalny czas opóźnienia dS, dr	[s]	0...50
Tłumienie wartości procesowej dAP	[s]	0...1
Monitoring temperatury		
Odpowiedź dynamiczna T05 / T09	[s]	T09 = 70 (Q > 1 gpm); (woda)
Software / programowanie		
Możliwości parametryzacji	Monitorowanie przepływu; licznik objętości; Licznik programowalny; Monitoring temperatury	
Warunki pracy		
Temperatura otoczenia	[°F]	14...140
Temperatura składowania	[°F]	-13...176
Ochrona		IP 67
Testy / dopuszczenia		
EMC	EN 61000-4-2 ESD	4 kV CD / 8 kV AD
	EN 61000-4-3 w.cz. promieniowane	10 V/m
	EN 61000-4-4 Burst	2 kV
	EN 61000-4-5 Surge	0,5 kV
	EN 61000-4-6 w. cz. przewodzone	10 V
Odporność na wstrząsy	DIN IEC 68-2-27	20 g (11 ms)
Odporność na wibracje	DIN IEC 68-2-6	5 g (10...2000 Hz)
MTTF	[lata]	185
Dyrektywa PED Urządzenia Ciśnieniowe	dobra praktyka inżynierska; może być stosowany do płynów grupy 2; płyny grupy 1 na zapytanie	

SU7001



Przepływomierz ultradźwiękowy

SUR34HGBFRKG/W/US-100-IPF

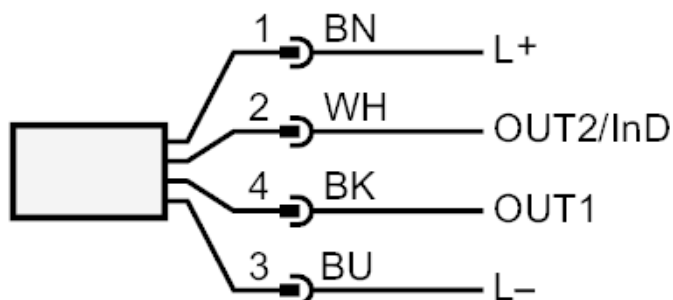
Dane mechaniczne		
Waga [g]	1505,5	
Materiał	obudowa: AlMgSi0,5 anodowane; uszczelnienie: FKM; PA 6.6; folia ochronna: PA	
Materiały części w kontakcie z medium	stal nierdzewna (1.4404 / 316L); FKM; PES; Centellen 200	
Przyłącze procesowe	połączenie gwintowane G 3/4 uszczelka płaska	
Wyświetlacze / elementy robocze		
Wyświetlacz	Jednostka wyświetlana	5 x LED, kolor zielony (gpm, gph, gal, °F, 10 ³)
	Stan wyjścia	2 x LED, kolor żółty
	Wartość mierzona	wyświetlacz alfanumeryczny, 4-cyfrowy
	Programowanie	wyświetlacz alfanumeryczny, 4-cyfrowy
Akcesoria		
Dostarczane elementy	uszczelnienie: 2, Centellen	
Akcesoria (opcjonalne)	adapter do rurowciągów: 1 x 1/2" NPT, stal kwasoodporna, E40191	
	adapter do rurowciągów: 1 x 1/2" NPT, mosiądz, E40154	
Uwagi		
Uwagi	MW = Wielkość mierzona	
	MEW = Końcowa wartość zakresu pomiarowego	
	uszczelnienie: tylko uszczelnienie Centellen	
Sztuk w opakowaniu	1 szt.	
Połączenie elektryczne		
Konektor: 1 x M12; kodowanie: A; Materiał obudowy: mosiądz, Optalloy-plated; Styki: pozłacane		
		



Przepływomierz ultradźwiękowy

SUR34HGBFRKG/W/US-100-IPF

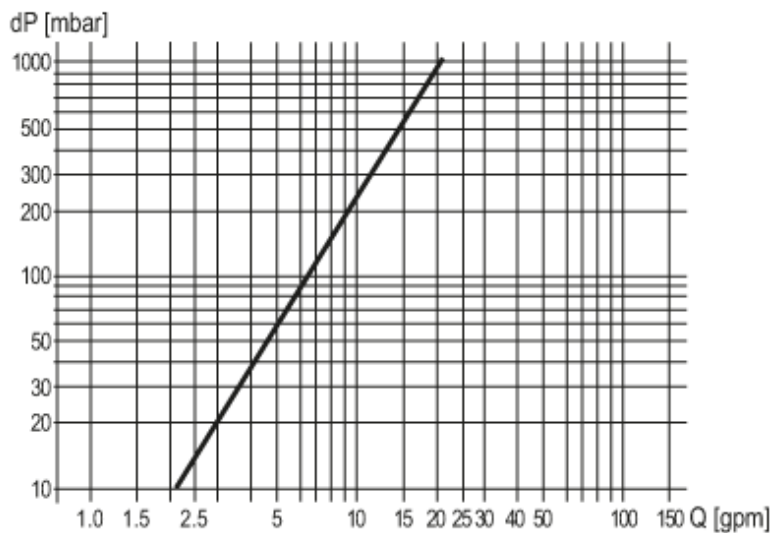
Podłączenie



- OUT1: Wyjście przełączające Monitoring przepływu
 Wyjście impulsowe licznik objętości
 wyjście sygnału Licznik programowalny
- OUT2/InD: Wyjście przełączające Monitoring przepływu / Monitoring temperatury
 wyjście analogowe Monitoring przepływu / Monitoring temperatury
 Wejście resetowanie licznika

diagramy i wykresy

Spadek ciśnienia



dP Spadek ciśnienia

Q wielkość przepływu objętościowego