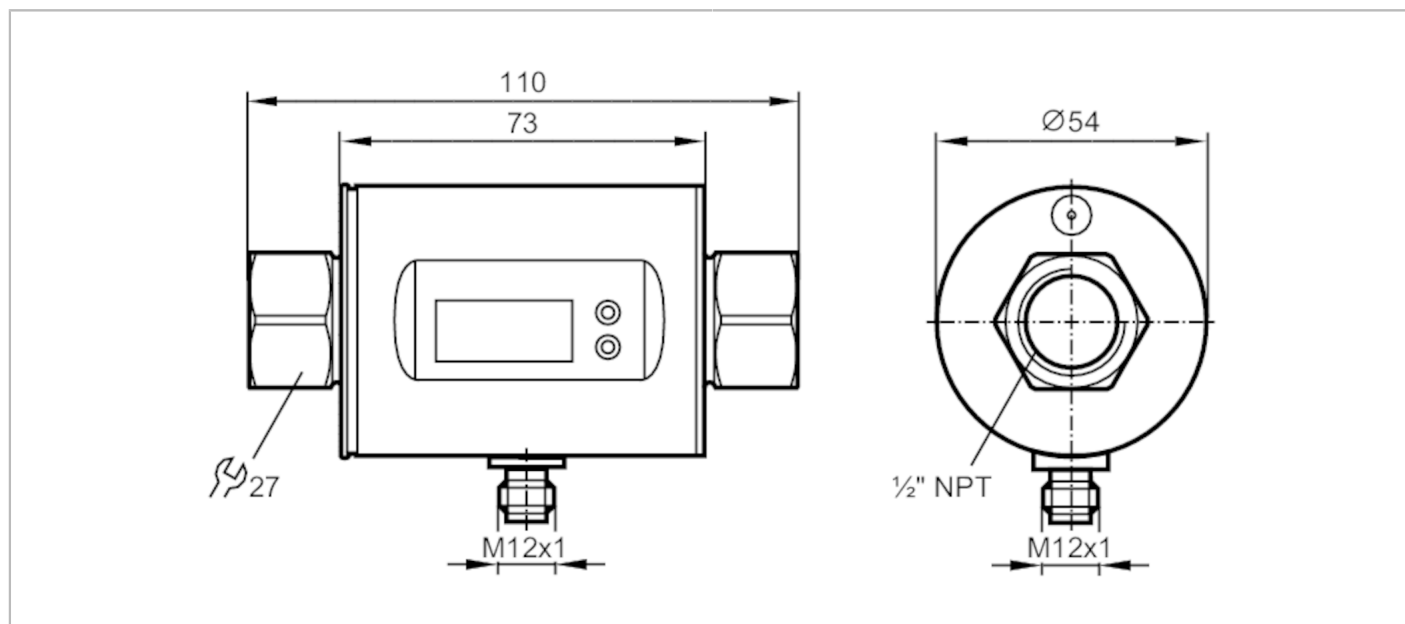


# SM6601



## Przepływomierz elektromagnetyczny

SMN12GGXFRKG/US-100



### Cechy produktu

Liczba wejść i wyjść	Liczba wyjść binarnych: 2; Liczba wyjść analogowych: 1	
Zakres pomiarowy	1,5...396 gph	0,03...6,6 gpm
Przyłącze procesowe	połączenie gwintowane 1/2" NPT DN15	

### Aplikacja

Konstrukcja	styki pozłacane
Aplikacja	Funkcja sumująca; do aplikacji przemysłowych
Media	Ciecze przewodzące; woda; roztwory wodne
Uwaga na temat mediów	przewodność: $\geq 20 \mu\text{S/cm}$ lepkość: $< 70 \text{ mm}^2/\text{s}$ (40 °C)
Temperatura medium [°F]	14...158
Wytrzymałość na ciśnienie [bar]	16
Wytrzymałość na ciśnienie [psi]	232
MAWP (dla aplikacji zgodnych z CRN) [bar]	17,7

### Dane elektryczne

Napięcie zasilania [V]	18...30 DC; (zgodnie z SELV/PELV)
Pobór prądu [mA]	95; (24 V)
Min. rezystancja izolacji [MΩ]	100; (500 V DC)
Klasa ochrony	III
Zabezpieczenie przed odwrotną polaryzacją	tak
Czas rozruchu [s]	5

### Wejścia / wyjścia

Liczba wejść i wyjść	Liczba wyjść binarnych: 2; Liczba wyjść analogowych: 1
----------------------	--

### Wejścia

Wejścia	resetowanie licznika
---------	----------------------



## Przepływomierz elektromagnetyczny

SMN12GGXFRKG/US-100

Wyjścia		
Łączna liczba wyjść	2	
Sygnał wyjściowy	sygnał przełączający; sygnał analogowy; sygnał impulsowy; IO-Link; (konfigurowalne)	
Wykonanie elektryczne	PNP/NPN	
Liczba wyjść binarnych	2	
Funkcja wyjścia	normalnie otwarte / zamknięte; (parametryzowalna)	
Maks. spadek napięcia wyjścia przełączającego DC [V]	2	
Prąd obciążenia wyjścia przełączającego DC [mA]	200	
Liczba wyjść analogowych	1	
Analogowe wyjście prądowe [mA]	4...20; (skalowany)	
Maks. obciążenie [Ω]	500	
Analogowe wyjście napięciowe [V]	0...10; (skalowany)	
Min. rezystancja obciążenia [Ω]	2000	
Wyjście impulsowe	pomiar ilości przepływu	
Zabezpieczenie przed zwarciami	tak	
Typ zabezpieczenia przed zwarciami	impulsowe	
Zabezpieczenie przed przeciążeniem	tak	
Zakres pomiaru / nastaw		
Zakres pomiarowy	1,5...396 gph	0,03...6,6 gpm
Zakres wyświetlacza	-475,5...475,5 gph	-7,925...7,925 gpm
Rozdzielczość	0,5 gph	0,01 gpm
Punkt przełączania SP	3,5...396,5 gph	0,06...6,6 gpm
Punkt resetu rP	1,5...394 gph	0,03...6,57 gpm
Punkt początkowy wyjścia analogowego ASP	0...318 gph	0...5,3 gpm
Punkt końcowy wyjścia analogowego AEP	78...396 gph	1,3...6,6 gpm
Krok	0,5 gph	0,01 gpm
Monitoring przepływu		
Wartość impulsu	0,01...30 000 000 gal	
Długość impulsu [s]	0,01...2	
Monitoring temperatury		
Zakres pomiarowy [°F]	-4...176	
Rozdzielczość [°F]	0,1	
Punkt przełączania SP [°F]	-2,5...176	
Punkt resetu rP [°F]	-3,5...175	
Wyjście analogowe / dolna wartość [°F]	-4...140,5	
Wyjście analogowe / górna wartość [°F]	31,5...176	
W krokach co [°F]	0,5	



## Przepływomierz elektromagnetyczny

SMN12GGXFRKG/US-100

Dokładność / odchylenie		
Monitorowanie przepływu		
Dokładność (w zakresie pomiarowym)		$\pm (0,8 \% MW + 0,5 \% MEW)$
Powtarzalność		$\pm 0,2\% MEW$
Monitoring temperatury		
Dokładność	[K]	$\pm 2,5 (Q > 0,26 \text{ gpm})$
Czasy reakcji		
Monitorowanie przepływu		
Czas reakcji	[s]	0,15; (dAP = 0, T19)
Programowalny czas opóźnienia dS, dr	[s]	0...50
Tłumienie wartości procesowej dAP	[s]	0...5
Monitoring temperatury		
Odpowiedź dynamiczna T05 / T09	[s]	T09 = 20 (Q > 0,26 gpm)
Software / programowanie		
Możliwości parametryzacji	Monitorowanie przepływu; licznik objętości; Licznik programowalny; Monitoring temperatury; histereza / okno; normalnie otwarte / zamknięte; logika przełączania; wyjście prądowe / napięciowe / impulsowe; Opóźnienie zadziałania; wyświetlacz można dezaktywować; Jednostka wyświetlana	
Interfejsy		
Interfejs komunikacyjny	IO-Link	
Typ transmisji	COM2 (38,4 kBaud)	
IO-Link Revision	1.1	
Norma SDCI	IEC 61131-9	
Profil	Smart Sensor: Process Data Variable; Device Identification, Device Diagnosis	
SIO tryb	tak	
Wymagany typ portu master	A	
Ilość danych analogowych	3	
Ilość danych binarnych	2	
Min.czas cyklu procesu	[ms]	5
Obsługiwane DeviceID	Typ działania	DeviceID
	domyślnie	570
Warunki pracy		
Temperatura otoczenia	[°F]	14...140
Temperatura składowania	[°F]	-13...176
Ochrona		IP 67
Testy / dopuszczenia		
EMC	DIN EN 60947-5-9	
Odporność na wstrząsy	DIN EN 68000-2-27	20 g (11 ms)
Odporność na wibracje	DIN EN 60068-2-6	5 g (10...2000 Hz)
MTTF	[lata]	145
Dyrektywa PED Urządzenia Ciśnieniowe	dobra praktyka inżynierska; może być stosowany do płynów grupy 2; płyny grupy 1 na zapytanie	

# SM6601



## Przepływomierz elektromagnetyczny

SMN12GGXFRKG/US-100

Dane mechaniczne	
Waga [g]	593,5
Materiał	stal nierdzewna (1.4404 / 316L); PBT-GF20; PC; FKM; TPE
Materiały części w kontakcie z medium	stal nierdzewna (1.4404 / 316L); PEEK; FKM
Przylącze procesowe	połączenie gwintowane 1/2" NPT DN15

Wyświetlacze / elementy robocze		
Wyświetlacz	Jednostka wyświetlana	6 x LED, kolor zielony (gpm, gph, gal, °F, 10 <sup>3</sup> , 1000 x 10 <sup>3</sup> )
	Stan wyjścia	2 x LED, kolor żółty
	Wartość mierzona	wyświetlacz alfanumeryczny, 4-cyfrowy
	Programowanie	wyświetlacz alfanumeryczny, 4-cyfrowy

Uwagi	
Uwagi	MW = Wielkość mierzona MEW = Końcowa wartość zakresu pomiarowego
Sztuk w opakowaniu	1 szt.

### Połączenie elektryczne

Konektor: 1 x M12; kodowanie: A; Styki: połączane

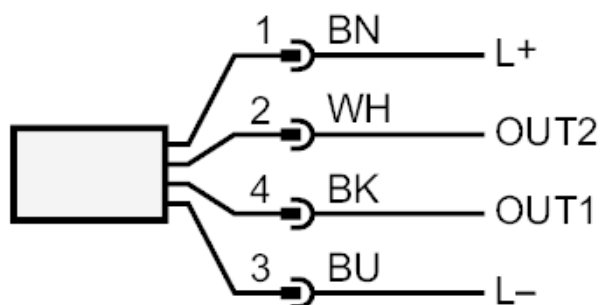




## Przepływomierz elektromagnetyczny

SMN12GGXFRKG/US-100

### Podłączenie



Kolory zgodne z DIN EN 60947-5-2

OUT1: Wyjście przełączające Monitoring przepływu  
Wyjście impulsowe licznik objętości  
wyjście sygnału Licznik programowalny  
IO-Link

OUT2: Wyjście przełączające Monitoring przepływu  
Wyjście przełączające Monitoring temperatury  
wyjście analogowe Monitoring przepływu  
wyjście analogowe Monitoring temperatury  
Wejście resetowanie licznika

Kolory żył :

BK = czarny  
BN = brązowy  
BU = niebieski  
WH = biały

# SM6601

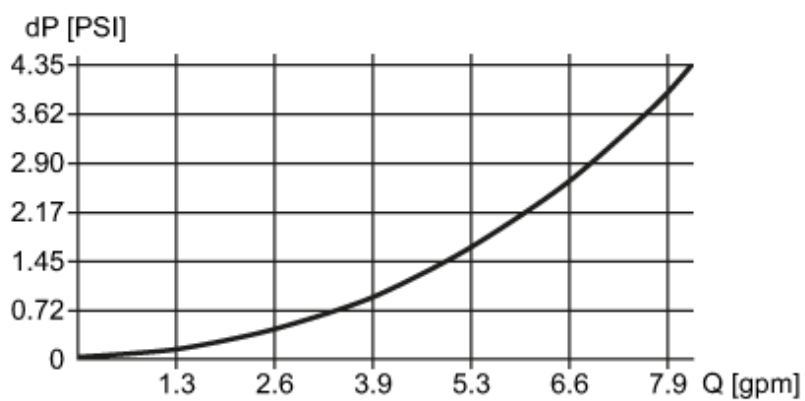


## Przepływomierz elektromagnetyczny

SMN12GGXFRKG/US-100

### diagramy i wykresy

Spadek ciśnienia



dP Spadek ciśnienia

Q wielkość przepływu objętościowego