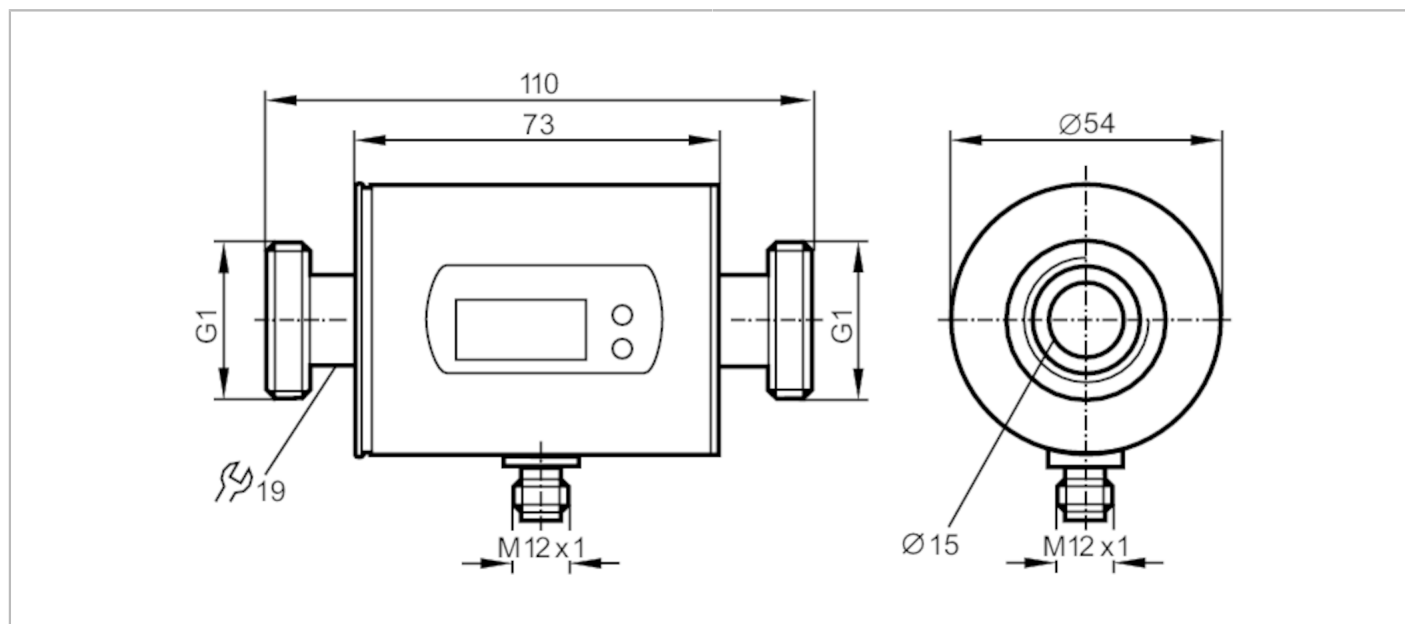


SM0505



Przepływomierz elektromagnetyczny

SMR11GGXFRKG/US-100



Cechy produktu

Liczba wejść i wyjść	Liczba wyjść binarnych: 2; Liczba wyjść analogowych: 1	
Zakres pomiarowy	0,2...100 l/min	0,01...6 m³/h
Przyłącze procesowe	połączenie gwintowane G 1 DN25 uszczelka płaska	

Aplikacja

Konstrukcja	styki pozłacane	
Aplikacja	wykrywanie braku medium; Funkcja sumująca; do aplikacji przemysłowych	
Media	Ciecze przewodzące; woda; roztwory wodne	
Uwaga na temat mediów	przewodność: $\geq 20 \mu\text{S/cm}$ lepkość: $< 70 \text{ mm}^2/\text{s}$ (40 °C)	
Temperatura medium [°C]	-10...70	
Wytrzymałość na ciśnienie [bar]	16	
Wytrzymałość na ciśnienie [Mpa]	1,6	
MAWP (dla aplikacji zgodnych z CRN) [bar]	11,2	

Dane elektryczne

Napięcie zasilania [V]	18...30 DC; (zgodnie z SELV/PELV)	
Pobór prądu [mA]	95; (24 V)	
Min. rezystancja izolacji [MΩ]	100; (500 V DC)	
Klasa ochrony	III	
Zabezpieczenie przed odwrotną polaryzacją	tak	
Czas rozruchu [s]	5	

Wejścia / wyjścia

Liczba wejść i wyjść	Liczba wyjść binarnych: 2; Liczba wyjść analogowych: 1	
----------------------	--	--

Wejścia

Wejścia	resetowanie licznika
---------	----------------------



Przepływomierz elektromagnetyczny

SMR11GGXFRKG/US-100

Wyjścia		
Łączna liczba wyjść	2	
Sygnał wyjściowy	sygnał przełączający; sygnał analogowy; sygnał impulsowy; (konfigurowalne)	
Wykonanie elektryczne	PNP/NPN	
Liczba wyjść binarnych	2	
Funkcja wyjścia	normalnie otwarte / zamknięte; (parametryzowalna)	
Maks. spadek napięcia wyjścia przełączającego DC [V]	2	
Prąd obciążenia wyjścia przełączającego DC [mA]	200	
Liczba wyjść analogowych	1	
Analogowe wyjście prądowe [mA]	4...20; (skalowany)	
Maks. obciążenie [Ω]	500	
Analogowe wyjście napięciowe [V]	0...10; (skalowany)	
Min. rezystancja obciążenia [Ω]	2000	
Wyjście impulsowe	pomiar ilości przepływu	
Zabezpieczenie przed zwarciami	tak	
Typ zabezpieczenia przed zwarciami	impulsowe	
Zabezpieczenie przed przeciążeniem	tak	
Zakres pomiaru / nastaw		
Zakres pomiarowy	0,2...100 l/min	0,01...6 m ³ /h
Zakres wyświetlacza	-120...120 l/min	-7,2...7,2 m ³ /h
Rozdzielczość	0,1 l/min	0,005 m ³ /h
Punkt przełączania SP	0,7...100 l/min	0,04...6 m ³ /h
Punkt resetu rP	0,2...99,5 l/min	0,01...5,97 m ³ /h
Punkt początkowy wyjścia analogowego ASP	0...80 l/min	0...4,8 m ³ /h
Punkt końcowy wyjścia analogowego AEP	20...100 l/min	1,2...6 m ³ /h
Krok	0,1 l/min	0,005 m ³ /h
Monitoring przepływu		
Wartość impulsu	0,1 l...100 000 m ³	
Długość impulsu [s]	0,025...2	
Monitoring temperatury		
Zakres pomiarowy [°C]	-20...80	
Rozdzielczość [°C]	0,2	
Punkt przełączania SP [°C]	-19,2...80	
Punkt resetu rP [°C]	-19,6...79,6	
Wyjście analogowe / dolna wartość [°C]	-20...60	
Wyjście analogowe / górna wartość [°C]	0...80	
W krokach co [°C]	0,2	



Przepływomierz elektromagnetyczny

SMR11GGXFRKG/US-100

Dokładność / odchylenie		
Monitorowanie przepływu		
Dokładność (w zakresie pomiarowym)		$\pm (2 \% MW + 0,5 \% MEW)$
Powtarzalność		$\pm 0,2\% MEW$
Monitoring temperatury		
Dokładność	[K]	$\pm 2,5 (Q > 5 \text{ l/min})$
Czasy reakcji		
Monitorowanie przepływu		
Czas reakcji	[s]	0,15; (dAP = 0)
Programowalny czas opóźnienia dS, dr	[s]	0...50
Tłumienie wartości procesowej dAP	[s]	0...5
Monitoring temperatury		
Odpowiedź dynamiczna T05 / T09	[s]	T09 = 30 (Q > 5 l/min)
Software / programowanie		
Możliwości parametryzacji	Monitorowanie przepływu; licznik objętości; Licznik programowalny; Monitoring temperatury; histereza / okno; normalnie otwarte / zamknięte; logika przełączania; wyjście prądowe / napięciowe / impulsowe; Opóźnienie zadziałania; wyświetlacz można dezaktywować; Jednostka wyświetlana; wykrywanie braku medium	
Warunki pracy		
Temperatura otoczenia	[°C]	-10...60
Temperatura składowania	[°C]	-25...80
Ochrona		IP 67
Testy / dopuszczenia		
EMC	DIN EN 60947-5-9	500 V wytrzymałość izolacji [V DC]
	oznaczenie modelu	009MI
	klasa dokładności	-
Zatwierdzenie CPA	maksymalny dopuszczalny błąd	$\pm 2,5 \% FS$
	Q (min)	0,01 m ³ /h
	Q (t)	-
	Q (max)	6 m ³ /h
Odporność na wstrząsy	DIN IEC 68-2-27	20 g (11 ms)
Odporność na wibracje	DIN IEC 68-2-6	5 g (10...2000 Hz)
MTTF	[lata]	130
Dyrektywa PED Urządzenia Ciśnieniowe	dobra praktyka inżynierska; może być stosowany do płynów grupy 2; płyny grupy 1 na zapytanie	
Dane mechaniczne		
Waga	[g]	576
Materiał	stal nierdzewna (1.4404 / 316L); PBT-GF20; PC; EPDM/X	
Materiały części w kontakcie z medium	stal nierdzewna (1.4404 / 316L); PEEK; EPDM/X	
Przyłącze procesowe	połączenie gwintowane G 1 DN25 uszczelka płaska	

SM0505



Przepływomierz elektromagnetyczny

SMR11GGXFRKG/US-100

Wyświetlacze / elementy robocze

Wyświetlacz	Jednostka wyświetlana	6 x LED, kolor zielony (l/min, m ³ /h, l, m ³ , 10 ³ , °C)
	Stan wyjścia	2 x LED, kolor żółty
	Wartość mierzona	wyświetlacz alfanumeryczny, 4-cyfrowy
	Programowanie	wyświetlacz alfanumeryczny, 4-cyfrowy

Uwagi

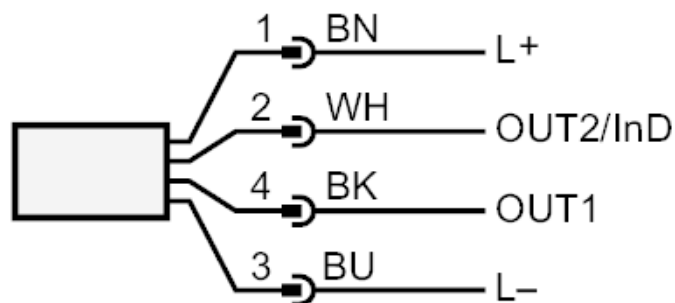
Uwagi	MW = Wielkość mierzona
	MEW = Końcowa wartość zakresu pomiarowego
Sztuk w opakowaniu	1 szt.

Połączenie elektryczne

Konektor: 1 x M12; kodowanie: A; Styki: pozłacane



Podłączenie



Kolory zgodne z DIN EN 60947-5-2

Kolory żył :

BK =	czarny
BN =	brązowy
BU =	niebieski
WH =	biały

SM0505

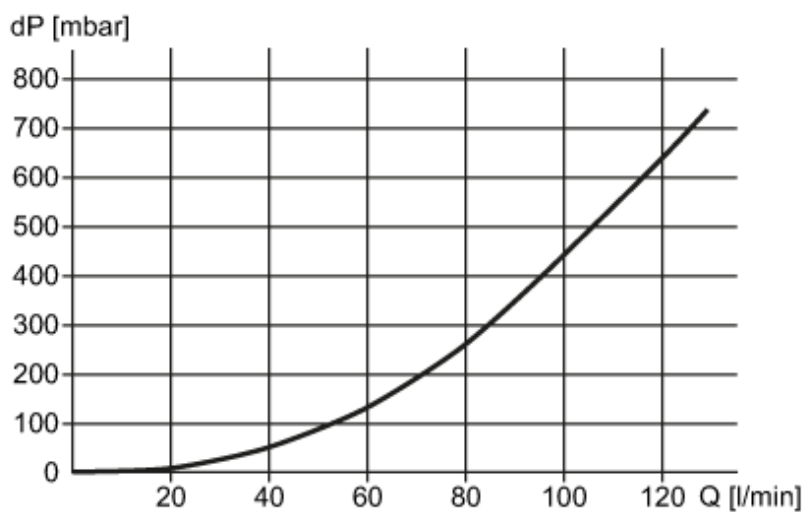


Przepływomierz elektromagnetyczny

SMR11GGXFRKG/US-100

diagramy i wykresy

Spadek ciśnienia



dP Spadek ciśnienia

Q wielkość przepływu objętościowego