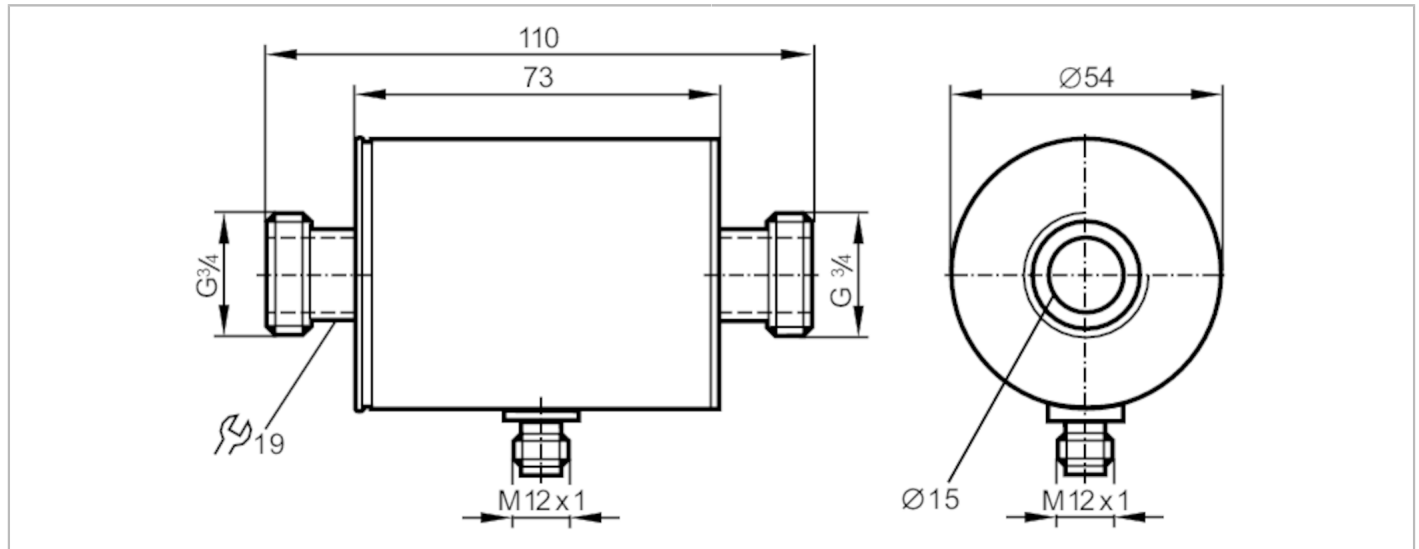


SM7050



Przepływomierz elektromagnetyczny

SMR34GGX10KG/US-100



Cechy produktu

Liczba wejść i wyjść	Liczba wyjść analogowych: 1
Zakres pomiarowy [l/min]	0,2...50
Przyłącze procesowe	połączenie gwintowane G 3/4 DN20 uszczelka płaska

Aplikacja

Konstrukcja	styki połączane
Aplikacja	do aplikacji przemysłowych
Montaż	podłączenie do rurociągu za pomocą adaptera
Media	Ciecze przewodzące; woda; roztwory wodne
Uwaga na temat mediów	przewodność: $\geq 20 \mu\text{S/cm}$ lepkość: $< 70 \text{ mm}^2/\text{s}$ (40 °C)
Temperatura medium [°C]	-10...70
Wytrzymałość na ciśnienie [bar]	16
Wytrzymałość na ciśnienie [Mpa]	1,6
MAWP (dla aplikacji zgodnych z CRN) [bar]	11,2

Dane elektryczne

Napięcie zasilania [V]	18...30 DC; (zgodnie z SELV/PELV)
Pobór prądu [mA]	95; (24 V)
Klasa ochrony	III
Zabezpieczenie przed odwrotną polaryzacją	tak
Czas rozruchu [s]	5

Wejścia / wyjścia

Liczba wejść i wyjść	Liczba wyjść analogowych: 1
----------------------	-----------------------------



Przepływomierz elektromagnetyczny

SMR34GGX10KG/US-100


Wyjścia		
Łączna liczba wyjść	1	
Sygnał wyjściowy	sygnał analogowy; IO-Link; (konfigurowalne)	
Prąd obciążenia wyjścia przełączającego DC [mA]	250	
Liczba wyjść analogowych	1	
Analogowe wyjście prądowe [mA]	4...20	
Maks. obciążenie [Ω]	500	
Zabezpieczenie przed przeciążeniem	tak	
Zakres pomiaru / nastaw		
Zakres pomiarowy [l/min]	0,2...50	
Dokładność / odchylenie		
Monitorowanie przepływu		
Dokładność (w zakresie pomiarowym)	± (0,8 % MW + 0,5 % MEW)	
Powtarzalność	± 0,2% MEW	
Czasy reakcji		
Monitorowanie przepływu		
Czas reakcji [s]	0,15; (dAP = 0, T19)	
Interfejsy		
Interfejs komunikacyjny	IO-Link	
Typ transmisji	COM2 (38,4 kBaud)	
IO-Link Revision	1.1	
Norma SDCI	IEC 61131-9	
Profil	Smart Sensor: Process Data Variable; Device Identification, Device Diagnosis	
SIO tryb	tak	
Wymagany typ portu master	A	
Ilość danych analogowych	2	
Min.czas cyklu procesu [ms]	3	
Obsługiwane DeviceID	Typ działania	DeviceID
	domyślnie	574
Warunki pracy		
Temperatura otoczenia [°C]	-10...60	
Temperatura składowania [°C]	-25...80	
Ochrona	IP 67	

SM7050



Przepływomierz elektromagnetyczny

SMR34GGX10KG/US-100

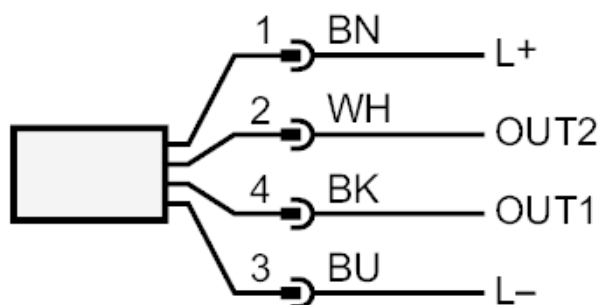
Testy / dopuszczenia		
EMC	DIN EN 60947-5-9	
Zatwierdzenie CPA	oznaczenie modelu	001MI
	klasa dokładności	-
	maksymalny dopuszczalny błąd	± 1,5 % FS
	Q (min)	0,01 m ³ /h
	Q (t)	-
	Q (max)	3 m ³ /h
Odporność na wstrząsy	DIN IEC 68-2-27	20 g (11 ms)
Odporność na wibracje	DIN IEC 68-2-6	5 g (10...2000 Hz)
MTTF [lata]	145	
Dyrektywa PED Urządzenia Ciśnieniowe	dobra praktyka inżynierska; może być stosowany do płynów grupy 2; płyny grupy 1 na zapytanie	
Dane mechaniczne		
Waga [g]	517,55	
Materiał	stal nierdzewna (1.4404 / 316L); PBT-GF20; FKM; TPE	
Materiały części w kontakcie z medium	stal nierdzewna (1.4404 / 316L); PEEK; FKM	
Przyłącze procesowe	połączenie gwintowane G 3/4 DN20 uszczelka płaska	
Uwagi		
Uwagi	MW = Wielkość mierzona MEW = Końcowa wartość zakresu pomiarowego	
Sztuk w opakowaniu	1 szt.	
Połączenie elektryczne		
Konektor: 1 x M12; kodowanie: A; Styki: pozłacane		
		



Przepływomierz elektromagnetyczny

SMR34GGX10KG/US-100

Podłączenie



Kolory zgodne z DIN EN 60947-5-2

OUT1: IO-Link

OUT2: wyjście analogowe

Kolory żył :

BN = brązowy

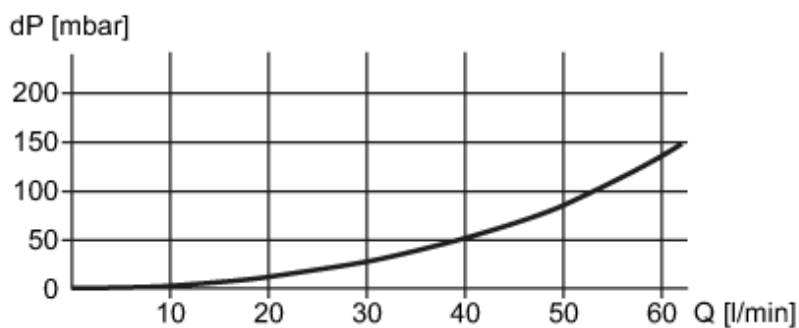
WH = biały

BK = czarny

BU = niebieski

diagramy i wykresy

Spadek ciśnienia



dP Spadek ciśnienia

Q wielkość przepływu objętościowego