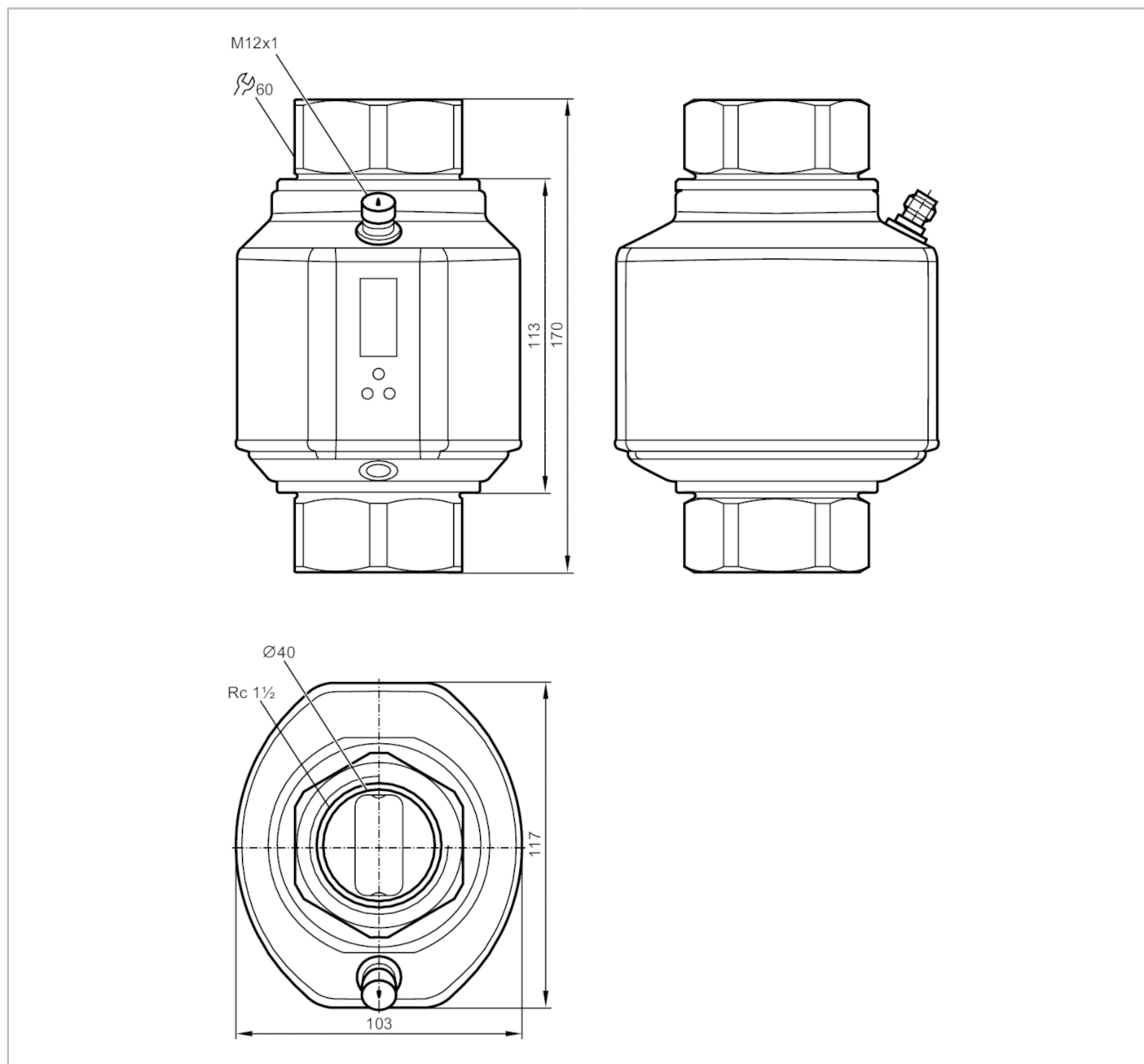


# SM9400



## Przepływomierz elektromagnetyczny

SMK32XGXFRKG/US-100



### Cechy produktu

Liczba wejść i wyjść	Liczba wyjść binarnych: 2; Liczba wyjść analogowych: 1	
Zakres pomiarowy	5...300 l/min	0,3...18 m³/h
Przyłącze procesowe	połączenie gwintowane Rc 1 1/2 Gwint wewnętrzny DN40	



## Przepływomierz elektromagnetyczny

SMK32XGXFRKG/US-100

Aplikacja	
Konstrukcja	styki pozłacane
Aplikacja	Funkcja sumująca; wykrywanie braku medium; do aplikacji przemysłowych
Media	Ciecze przewodzące; woda; roztwory wodne
Uwaga na temat mediów	przewodność: $\geq 20 \mu\text{S/cm}$ lepkość: $< 70 \text{ mm}^2/\text{s}$ (40 °C)
Temperatura medium [°C]	-10...70
Wytrzymałość na ciśnienie [bar]	16
Wytrzymałość na ciśnienie [Mpa]	1,6
Dane elektryczne	
Napięcie zasilania [V]	18...32 DC; (zgodnie z SELV/PELV)
Pobór prądu [mA]	$< 150$
Klasa ochrony	III
Zabezpieczenie przed odwrotną polaryzacją	tak
Czas rozruchu [s]	5
Wejścia / wyjścia	
Liczba wejść i wyjść	Liczba wyjść binarnych: 2; Liczba wyjść analogowych: 1
Wejścia	
Wejścia	resetowanie licznika
Wyjścia	
Łączna liczba wyjść	2
Sygnal wyjściowy	sygnal przełączający; sygnal analogowy; sygnal impulsowy; sygnal częstotliwościowy; IO-Link; (konfigurowalne)
Wykonanie elektryczne	PNP/NPN
Liczba wyjść binarnych	2
Funkcja wyjścia	normalnie otwarte / zamknięte; (parametryzowalna)
Maks. spadek napięcia wyjścia przełączającego DC [V]	2
Prąd obciążenia wyjścia przełączającego DC [mA]	250; (na wyjście)
Liczba wyjść analogowych	1
Analogowe wyjście prądowe [mA]	4...20; (skalowany)
Maks. obciążenie [Ω]	500
Analogowe wyjście napięciowe [V]	0...10; (skalowany)
Min. rezystancja obciążenia [Ω]	2000
Wyjście impulsowe	pomiar ilości przepływu
Zabezpieczenie przed zwarciami	tak
Typ zabezpieczenia przed zwarciami	impulsowe
Zabezpieczenie przed przeciążeniem	tak
Częstotliwość wyjścia [Hz]	0,1...10000



## Przepływomierz elektromagnetyczny

SMK32XGXFRKG/US-100

Zakres pomiaru / nastaw		
Zakres pomiarowy	5...300 l/min	0,3...18 m³/h
Zakres wyświetlacza	-360...360 l/min	-21,6...21,6 m³/h
Rozdzielczość	0,5 l/min	0,02 m³/h
Punkt przełączania SP	6,5...300 l/min	0,4...18 m³/h
Punkt resetu rP	5...298,5 l/min	0,3...17,9 m³/h
Punkt początkowy wyjścia analogowego ASP	0...240 l/min	0...14,4 m³/h
Punkt końcowy wyjścia analogowego AEP	60...300 l/min	3,6...18 m³/h
Odcięcie przy niskim przepływie LFC	< 15 l/min	< 0,9 m³/h
Krok	0,5 l/min	0,02 m³/h
Dynamika pomiaru	1:60	
Monitoring przepływu		
Wartość impulsu	0,0001...300 x 10³ m³	
W krokach co	0,0001 m³	
Długość impulsu [s]	0,016...2	
Monitoring temperatury		
Zakres pomiarowy [°C]	-20...80	
Zakres wyświetlacza [°C]	-40...100	
Rozdzielczość [°C]	0,2	
Punkt przełączania SP [°C]	-19,2...80	
Punkt resetu rP [°C]	-19,6...79,6	
Wyjście analogowe / dolna wartość [°C]	-20...60	
Wyjście analogowe / górna wartość [°C]	0...80	
W krokach co [°C]	0,2	
Dokładność / odchylenie		
Monitorowanie przepływu		
Dokładność (w zakresie pomiarowym)	± (0,8 % MW + 0,5 % MEW)	
Powtarzalność	± 0,2% MEW	
Monitoring temperatury		
Dryft temperatury	± 0,0333 °C / K	
Dokładność [K]	± 1 (25 °C; Q > 15 l/min)	
Czasy reakcji		
Monitorowanie przepływu		
Czas reakcji [s]	0,35; (dAP = 0)	
Programowalny czas opóźnienia dS, dr [s]	0...50	
Tłumienie wartości procesowej dAP [s]	0...5	
Monitoring temperatury		
Odpowiedź dynamiczna T05 / T09 [s]	T09 = 3 (Q > 15 l/min)	



## Przepływomierz elektromagnetyczny

SMK32XGXFRKG/US-100

## Software / programowanie

Możliwości parametryzacji	Monitorowanie przepływu; licznik objętości; Licznik programowalny; Monitoring temperatury; histereza / okno; normalnie otwarte / zamknięte; logika przełączania; prąd / napięcie / częstotliwość / wyjście impulsowe; Opóźnienie zadziałania; wyświetlacz można dezaktywować; Jednostka wyświetlana; wykrywanie braku medium
---------------------------	--

## Interfejsy

Interfejs komunikacyjny	IO-Link	
Typ transmisji	COM2 (38,4 kBaud)	
IO-Link Revision	1.1	
Norma SDCI	IEC 61131-9 CDV	
Profil	Smart Sensor: Process Data Variable; Device Identification	
SIO tryb	tak	
Wymagany typ portu master	A	
Ilość danych analogowych	3	
Ilość danych binarnych	2	
Min.czas cyklu procesu [ms]	5	
Obsługiwane DeviceID	Typ działania	DeviceID
	domyślnie	391

## Warunki pracy

Temperatura otoczenia [°C]	-10...60
Temperatura składowania [°C]	-25...80
Ochrona	IP 65; IP 67

## Testy / dopuszczenia

EMC	DIN EN 60947-5-9	
	oznaczenie modelu	003MI
Zatwierdzenie CPA	klasa dokładności	-
	maksymalny dopuszczalny błąd	± 1,5 % FS
	Q (min)	0,3 m³/h
	Q (t)	-
	Q (max)	18 m³/h
Odporność na wstrząsy	DIN EN 60068-2-27	20 g (11 ms)
Odporność na wibracje	DIN EN 60068-2-6	5 g (10...2000 Hz)
MTTF [lata]	85	
Dopuszczenie UL	Dopuszczenie UL numer	I008
Dyrektywa PED Urządzenia Ciśnieniowe	dobra praktyka inżynierska; może być stosowany do płynów grupy 2; płyny grupy 1 na zapytanie	

## Dane mechaniczne

Waga [g]	2750
Materiał	stal nierdzewna (1.4404 / 316L); stal nierdzewna (1.4571/316Ti); PEI; FKM; PBT-GF20; TPE-U
Materiały części w kontakcie z medium	stal nierdzewna (1.4404 / 316L); stal nierdzewna (1.4571/316Ti); PEEK; FKM
Przyłącze procesowe	połączenie gwintowane Rc 1 1/2 Gwint wewnętrzny DN40

# SM9400



## Przepływomierz elektromagnetyczny

SMK32XGXFRKG/US-100

### Wyświetlacze / elementy robocze

Wyświetlacz	Jednostka wyświetlana	6 x LED, kolor zielony (l/min, m <sup>3</sup> /h, l, m <sup>3</sup> , 10 <sup>3</sup> , °C)
	Stan wyjścia	2 x LED, kolor żółty
	Wartość mierzona	wyświetlacz alfanumeryczny, 4-cyfrowy
	Programowanie	wyświetlacz alfanumeryczny, 4-cyfrowy

### Akcesoria

Dostarczane elementy	Etykieta
----------------------	----------

### Uwagi

Uwagi	MW = Wielkość mierzona
	MEW = Końcowa wartość zakresu pomiarowego
Sztuk w opakowaniu	1 szt.

### Połączenie elektryczne

Konektor: 1 x M12; kodowanie: A; Styki: pozłacane

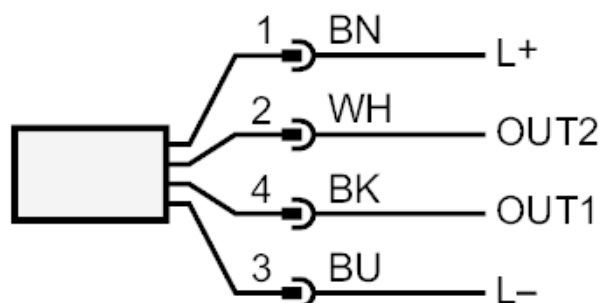




## Przepływomierz elektromagnetyczny

SMK32XGXFRKG/US-100

### Podłączenie



Kolory zgodne z DIN EN 60947-5-2

- OUT1: Wyjście przełączające wykrywanie braku medium  
Wyjście przełączające Monitoring przepływu  
Wyjście częstotliwościowe Monitoring przepływu  
Wyjście impulsowe licznik objętości  
wyjście sygnału Licznik programowalny  
IO-Link

OUT2: Wyjście przełączające wykrywanie braku medium  
Wyjście przełączające Monitoring przepływu  
Wyjście przełączające Monitoring temperatury  
wyjście analogowe Monitoring przepływu  
wyjście analogowe Monitoring temperatury  
Wejście resetowanie licznika

Kolory żył :

BK = czarny  
BN = brązowy  
BU = niebieski  
WH = biały

# SM9400

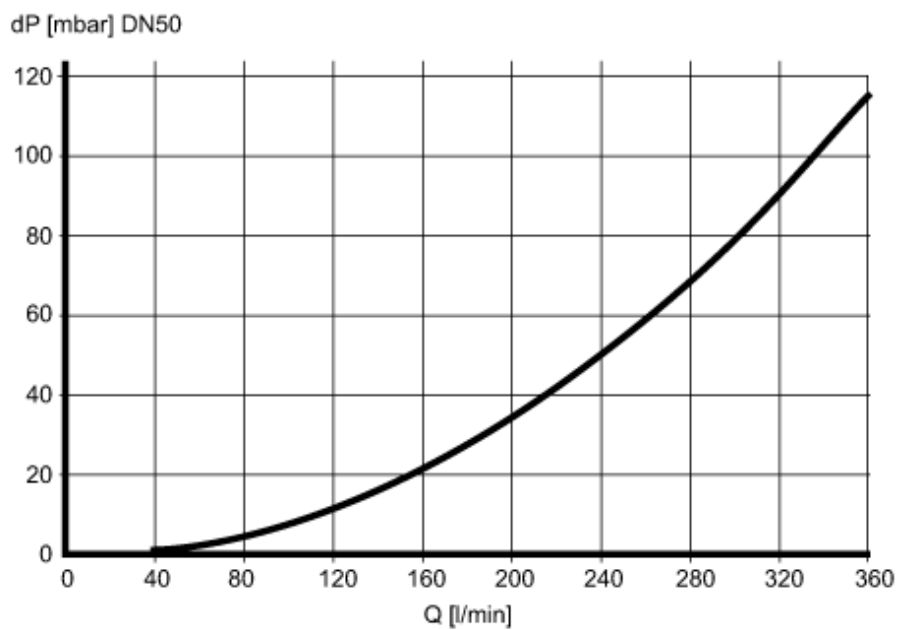


## Przepływomierz elektromagnetyczny

SMK32XGXFRKG/US-100

### diagramy i wykresy

#### Spadek ciśnienia



dP Spadek ciśnienia

Q wielkość przepływu objętościowego