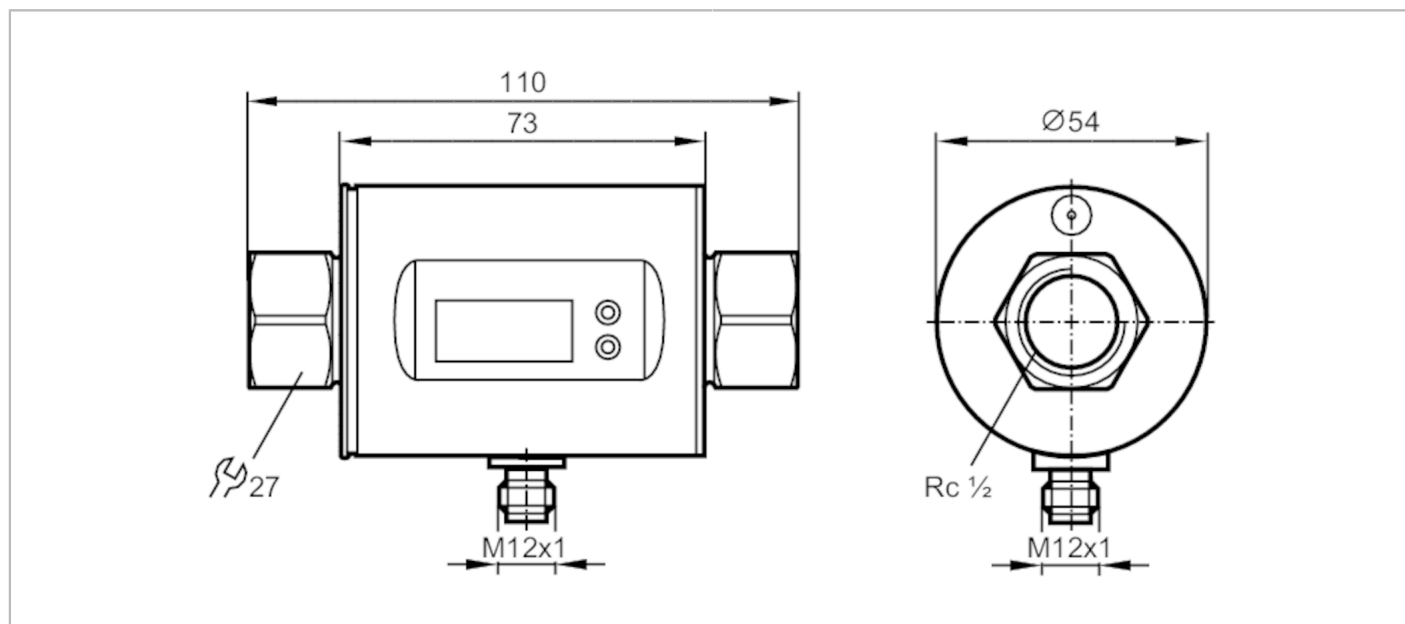


SM6404



Przepływomierz elektromagnetyczny

SMK12GGX50KG/US-100



Cechy produktu

Liczba wejść i wyjść	Liczba wyjść analogowych: 2	
Zakres pomiarowy	0,1...25 l/min	0,03...6,6 gpm
Przyłącze procesowe	połączenie gwintowane Rc 1/2 Gwint wewnętrzny DN15	

Aplikacja

Konstrukcja	styki pozłacane
Aplikacja	do aplikacji przemysłowych
Media	Ciecze przewodzące; woda; roztwory wodne
Uwaga na temat mediów	przewodność: $\geq 20 \mu\text{S/cm}$ lepkość: $< 70 \text{ mm}^2/\text{s}$ (40 °C)
Temperatura medium [°C]	-10...70
Wytrzymałość na ciśnienie [bar]	16
Wytrzymałość na ciśnienie [Mpa]	1,6

Dane elektryczne

Napięcie zasilania [V]	20...30 DC; (zgodnie z SELV/PELV)
Pobór prądu [mA]	120; (24 V)
Klasa ochrony	III
Zabezpieczenie przed odwrotną polaryzacją	tak
Czas rozruchu [s]	5

Wejścia / wyjścia

Liczba wejść i wyjść	Liczba wyjść analogowych: 2
----------------------	-----------------------------



Przepływomierz elektromagnetyczny

SMK12GGX50KG/US-100

Wyjścia		
Łączna liczba wyjść		2
Sygnał wyjściowy		sygnał analogowy
Liczba wyjść analogowych		2
Analogowe wyjście prądowe [mA]		4...20; (skalowany)
Maks. obciążenie [Ω]		500
Zabezpieczenie przed przeciążeniem		tak
Zakres pomiaru / nastaw		
Zakres pomiarowy	0,1...25 l/min	0,03...6,6 gpm
Zakres wyświetlacza	-30...30 l/min	-7,92...7,92 gpm
Rozdzielczość	0,05 l/min	0,01 gpm
Punkt początkowy wyjścia analogowego ASP	0...20 l/min	0...5,28 gpm
Punkt końcowy wyjścia analogowego AEP	5...25 l/min	1,32...6,6 gpm
Krok	0,05 l/min	0,01 gpm
Monitoring temperatury		
Zakres pomiarowy [°C]		-20...80
Rozdzielczość [°C]		0,2
Wyjście analogowe / dolna wartość [°C]		-20...60
Wyjście analogowe / górna wartość [°C]		0...80
W krokach co [°C]		0,2
Dokładność / odchylenie		
Monitorowanie przepływu		
Dokładność (w zakresie pomiarowym)		± (2 % MW + 0,5 % MEW)
Powtarzalność		± 0,2 % MEW
Monitoring temperatury		
Dokładność [K]		± 2,5 (Q > 1 l/min)
Czasy reakcji		
Monitorowanie przepływu		
Czas reakcji [s]		0,15; (dAP = 0, T19)
Tłumienie wartości procesowej dAP [s]		0...3
Monitoring temperatury		
Odpowiedź dynamiczna T05 / T09 [s]		T09 = 20 (Q > 1 l/min)
Warunki pracy		
Temperatura otoczenia [°C]		-10...60
Temperatura składowania [°C]		-25...80
Ochrona		IP 67

SM6404



Przepływomierz elektromagnetyczny

SMK12GGX50KG/US-100

Testy / dopuszczenia		
EMC	DIN EN 60947-5-9	500 V wytrzymałość izolacji [V DC]
Zatwierdzenie CPA	oznaczenie modelu	008MI
	klasa dokładności	-
	maksymalny dopuszczalny błąd	± 2,5 % FS
	Q (min)	0,005 m ³ /h
	Q (t)	-
	Q (max)	1,5 m ³ /h
Odporność na wstrząsy	DIN IEC 68-2-27	20 g (11 ms)
Odporność na wibracje	DIN IEC 68-2-6	5 g (10...2000 Hz)
MTTF [lata]	175	
Dopuszczenie UL	Dopuszczenie UL numer	I011
Dyrektywa PED Urządzenia Ciśnieniowe	dobra praktyka inżynierska; może być stosowany do płynów grupy 2; płyny grupy 1 na zapytanie	

Dane mechaniczne		
Waga [g]	515	
Materiał	stal nierdzewna (1.4404 / 316L); PBT-GF20; PC; FKM; TPE	
Materiały części w kontakcie z medium	stal nierdzewna (1.4404 / 316L); PEEK; FKM	
Przyłącze procesowe	połączenie gwintowane Rc 1/2 Gwint wewnętrzny DN15	

Wyświetlacze / elementy robocze		
Wyświetlacz	Jednostka wyświetlana	6 x LED, kolor zielony (l/min, m ³ /h, gpm, gph, °C, °F)
	Wartość mierzona	wyświetlacz alfanumeryczny, 4-cyfrowy
	Programowanie	wyświetlacz alfanumeryczny, 4-cyfrowy

Uwagi		
Uwagi	MW = Wielkość mierzona	
	MEW = Końcowa wartość zakresu pomiarowego	
Sztuk w opakowaniu	1 szt.	

Połączenie elektryczne

Konektor: 1 x M12; kodowanie: A; Styki: połączone

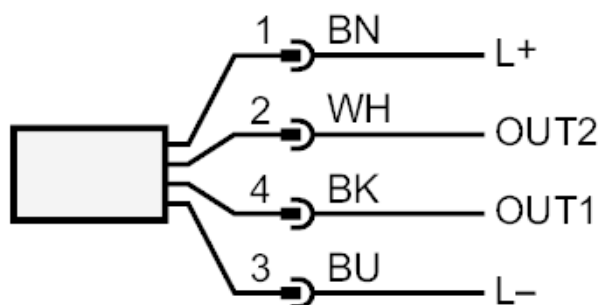




Przepływomierz elektromagnetyczny

SMK12GGX50KG/US-100

Podłączenie



Kolory zgodne z DIN EN 60947-5-2

OUT1: wyjście analogowe Monitoring temperatury

OUT2: wyjście analogowe Monitoring przepływu

Kolory żył :

BK = czarny

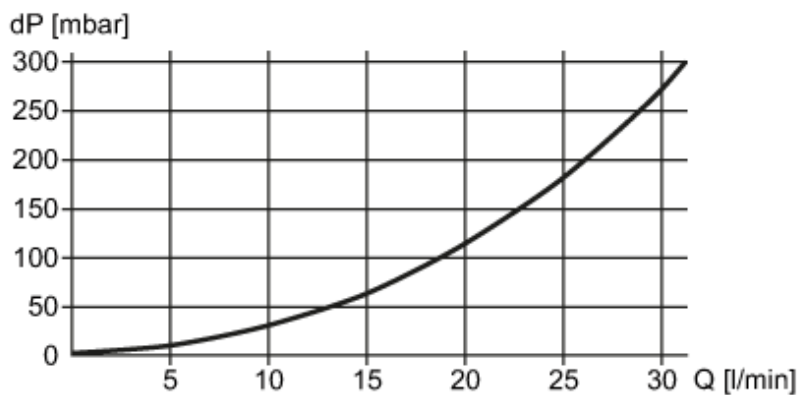
BN = brązowy

BU = niebieski

WH = biały

diagramy i wykresy

Spadek ciśnienia



dP Spadek ciśnienia

Q wielkość przepływu objętościowego