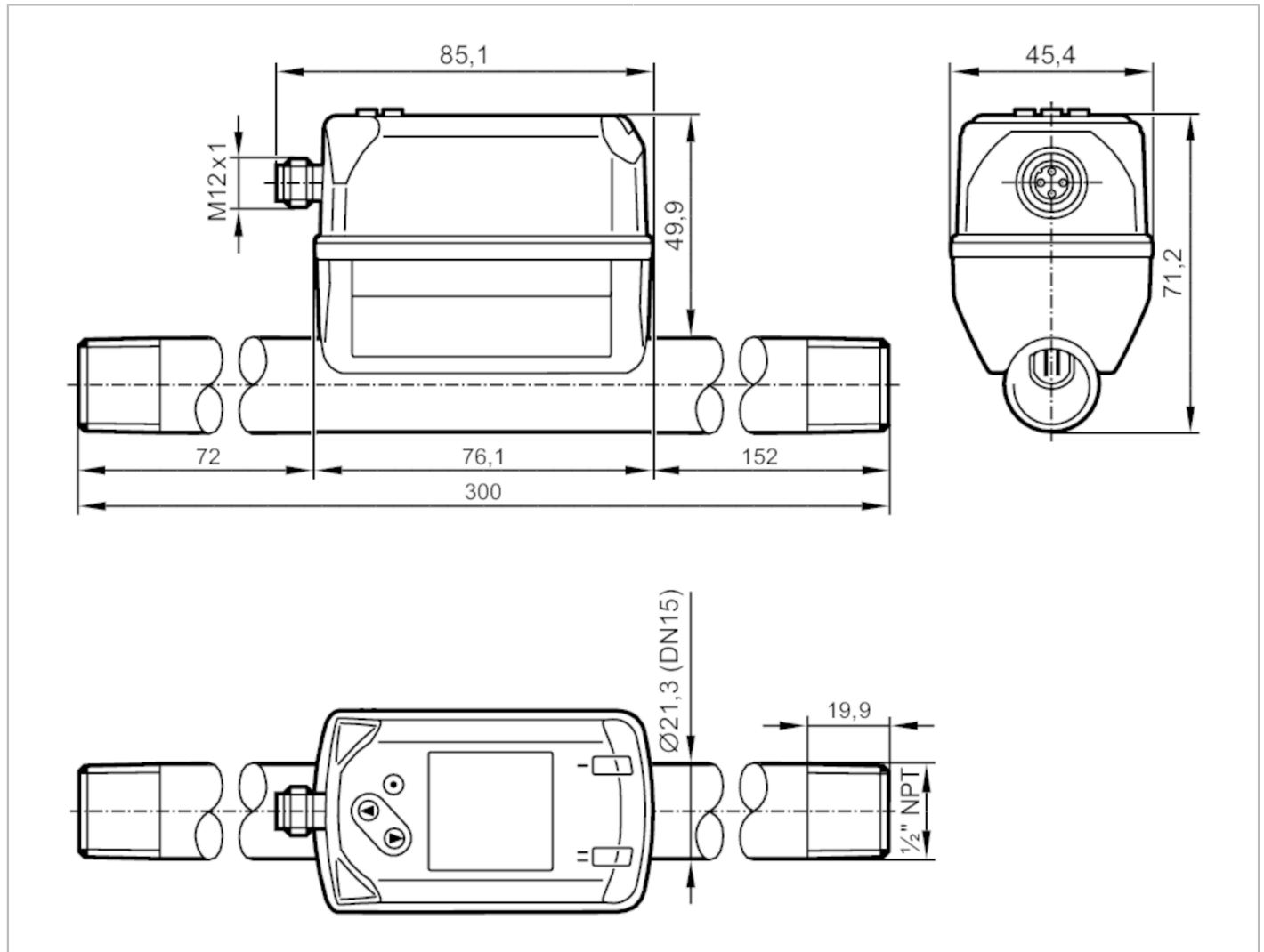


SD6501



Miernik sprężonego powietrza

SDN12DGXFRKG/US-100



Cechy produktu

Liczba wejść i wyjść	Liczba wyjść binarnych: 2; Liczba wyjść analogowych: 1
Przyłącze procesowe	połączenie gwintowane 1/2" NPT DN15
Monitoring ciśnienia	
Zakres pomiarowy [psi]	-15...232

Aplikacja

Aplikacja	do aplikacji przemysłowych
Media	sprężone powietrze
Temperatura medium [°F]	14...140
Minimalne ciśnienie niszczące [psi]	928
Wytrzymałość na ciśnienie [psi]	232
MAWP (dla aplikacji zgodnych z CRN) [bar]	9,7



Miernik sprężonego powietrza

SDN12DGXFRKG/US-100

Dane elektryczne				
Napięcie zasilania	[V]	18...30 DC; (zgodnie z SELV/PELV)		
Pobór prądu	[mA]	< 80		
Klasa ochrony		III		
Zabezpieczenie przed odwrotną polaryzacją		tak		
Czas rozruchu	[s]	1		
Wejścia / wyjścia				
Całkowita ilość wejść i wyjść		2; (konfigurowalne)		
Liczba wejść i wyjść		Liczba wyjść binarnych: 2; Liczba wyjść analogowych: 1		
Wyjścia				
Sygnal wyjściowy		sygnal przełączający; sygnał analogowy; sygnał impulsowy; IO-Link; (konfigurowalne)		
Wykonanie elektryczne		PNP/NPN		
Liczba wyjść binarnych		2		
Funkcja wyjścia		normalnie otwarte / zamknięte; (parametryzowalna)		
Maks. spadek napięcia wyjścia przełączającego DC	[V]	2,5		
Prąd obciążenia wyjścia przełączającego DC	[mA]	150; (na wyjście)		
Liczba wyjść analogowych		1		
Analogowe wyjście prądowe	[mA]	4...20; (skalowany)		
Maks. obciążenie	[Ω]	500		
Wyjście impulsowe		Pomiar poboru		
Zabezpieczenie przed zwarciami		tak		
Typ zabezpieczenia przed zwarciami		impulsowe		
Zabezpieczenie przed przeciążeniem		tak		
Zakres pomiaru / nastaw				
Zakres pomiarowy		8...2648 scfh	0,15...44,15 scfm	1...327,4 ft/s
Zakres wyświetlacza		0...3178 scfh	0...52,95 scfm	0...393 ft/s
Rozdzielczość		2 scfh	0,05 scfm	0,2 ft/s
Punkt przełączania SP		23...2648 scfh	0,38...44,13 scfm	2,8...327,3 ft/s
Punkt resetu rP		10...2635 scfh	0,16...43,91 scfm	1,2...325,7 ft/s
Punkt początkowy wyjścia analogowego ASP		0...2119 scfh	0...35,31 scfm	0...261,9 ft/s
Punkt końcowy wyjścia analogowego AEP		530...2649 scfh	8,83...44,14 scfm	65,5...327,4 ft/s
Odcięcie przy niskim przepływie LFC		3...28 scfh	0,05...0,47 scfm	0,4...3,5 ft/s
Krok		1 scfh	0,01 scfm	0,1 ft/s

SD6501



Miernik sprężonego powietrza

SDN12DGXFRKG/US-100

Monitoring ciśnienia		
Zakres pomiarowy [psi]		-15...232
Zakres wyświetlacza [psi]		-15...290
Rozdzielczość [psi]		1
Punkt przełączania SP [psi]		-13...232
Punkt resetu rP [psi]		-15...231
Wyjście analogowe / dolna wartość [psi]		-15...186
Wyjście analogowe / górna wartość [psi]		32...232
W krokach co [psi]		1
Monitoring przepływu		
Zakres pomiarowy	0...100000000 m ³	0...353146667,2 scf
Zakres wyświetlacza	0...100000000 m ³	0...353146667,2 scf
Punkt przełączania SP	0,001...10000000 m ³	0,05...353146667,2 scf
Wartość impulsu	0,001...10000000 m ³	0,05...353146667,2 scf
W krokach co	0,0001 m ³	0,005 scf
Długość impulsu [s]		0,002...2
Monitoring temperatury		
Zakres pomiarowy	-10...60 °C	14...140 °F
Zakres wyświetlacza	-24...74 °C	-11,2...165,2 °F
Rozdzielczość	0,2 °C	0,5 °F
Punkt przełączania SP	-9,7...60 °C	14,6...140 °F
Punkt resetu rP	-10...59,7 °C	14...139,4 °F
Wyjście analogowe / dolna wartość	-10...46 °C	14...114,8 °F
Wyjście analogowe / górna wartość	4...60 °C	39,2...140 °F
W krokach co	0,1 °C	0,1 °F
Dokładność / odchylenie		
Współczynnik temperaturowy [1/K]		± 0,07 % MW
Dokładność (w zakresie pomiarowym)		klasa 141: ± (2 % MW + 0,5 % MEW); klasa 344: ± (6 % MW + 0,6 % MEW) ; jakość powietrza zgodnie z ISO 8573-1: 2010; przy temperaturze medium 73 °F
Powtarzalność		± (0,4 % MW + 0,1 % MEW)
Monitoring ciśnienia		
Powtarzalność [% wartości końcowej]		± 0,2
Odchyłka od charakterystyki [% wartości końcowej]		< ± 0,5; (BFSL = najlepiej dopasowana linia prosta (Best Fit Straight Line))
Największy TEMPCO okresu [% MEW / 10 K]		± 0,3
Największy TEMPCO punktu zerowego [% MEW / 10 K]		± 0,1
Monitoring temperatury		
Dokładność [K]		± 0,5; (przy przepływach medium w granicy zakresu pomiarowego)



Miernik sprężonego powietrza

SDN12DGXFRKG/US-100

Czasy reakcji		
Czas reakcji	[s]	0,1; (dAP = 0)
Tłumienie wartości procesowej dAP	[s]	0...5
Monitoring ciśnienia		
Czas reakcji	[s]	0,05
Monitoring temperatury		
Odpowiedź dynamiczna T05 / T09	[s]	T09 = 0,5
Software / programowanie		
Możliwości parametryzacji	histereza / okno; normalnie otwarte / zamknięte; wyjście prądowe / impulsowe; wyświetlacz może być obracany / wyłączany; Jednostka wyświetlana; totalizer	
Interfejsy		
Interfejs komunikacyjny	IO-Link	
Typ transmisji	COM2 (38,4 kBaud)	
IO-Link Revision	1.1	
Norma SDCI	IEC 61131-9 CDV	
Profil	Digital Measuring Sensor (0x800A), Identification and Diagnosis (0x4000)	
SIO tryb	tak	
Wymagany typ portu master	A	
Ilość danych analogowych	8	
Ilość danych binarnych	2	
Min.czas cyklu procesu	[ms]	7,2
Obsługiwane DeviceID	Typ działania	DeviceID
	domyślnie	867
Warunki pracy		
Temperatura otoczenia	[°F]	32...140
Temperatura składowania	[°F]	-4...185
Maks. wilgotność względna powietrza	[%]	90
Ochrona	IP 65; IP 67	
Testy / dopuszczenia		
EMC	DIN EN 60947-5-9	
Odporność na wibracje	DIN EN 68000-2-6	5 g (10...2000 Hz)
MTTF	[lata]	183
Dopuszczenie UL	Dopuszczenie UL numer	I012
	Numer UL	E174189
Dyrektywa PED Urządzenia Ciśnieniowe	dobra praktyka inżynierska; może być stosowany w gazach stabilnych lub cieczach grupy 2	
Dane mechaniczne		
Waga	[g]	731
Materiał	PBT+PC-GF30; PPS GF40; stal nierdzewna (1.4301 / 304); stal nierdzewna (1.4305 / 303); stal (1.5523) ocynkowana; mosiądz (2.0401); FKM	
Materiały części w kontakcie z medium	stal nierdzewna (1.4301 / 304); stal nierdzewna (1.4305 / 303); FKM; ceramika szkło matowe; PPS GF40; Al2O3 (ceramika); akrylanowy	
Przyłącze procesowe	połączenie gwintowane 1/2" NPT DN15	

SD6501



Miernik sprężonego powietrza

SDN12DGXFRKG/US-100

Wyświetlacze / elementy robocze

Wyświetlacz		Kolorowy wyświetlacz 1,44", 128 x 128 pikseli 2 x LED, kolor żółty
-------------	--	---

Uwagi

Uwagi	MW = Wielkość mierzona	
	MEW = Końcowa wartość zakresu pomiarowego	
	Pomiar, wskazanie i nastawę parametrów odniesiono do std. wartości przepływu zgodnie z DIN ISO 2533.	
	Informacje na temat instalacji i funkcjonowaniu zawarto w instrukcjach obsługi.	
Sztuk w opakowaniu		1 szt.

Połączenie elektryczne

Konektor: 1 x M12; kodowanie: A

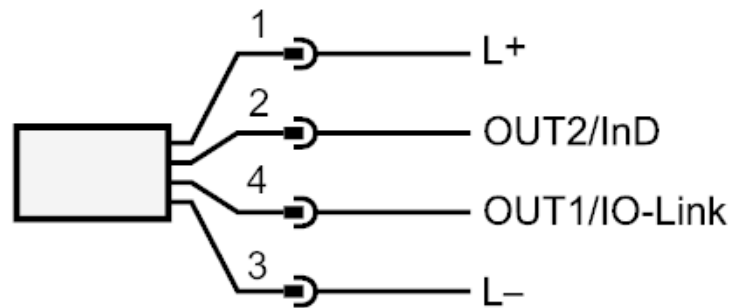




Miernik sprężonego powietrza

SDN12DGXFRKG/US-100

Podłączenie



- OUT1/IO-Link:
- Wyjście przełączające Przepływ
 - Wyjście przełączające temperatura
 - Wyjście przełączające Ciśnienie
 - Wyjście impulsowe licznik objętości
 - wyjście sygnału Licznik programowalny
- OUT2/InD:
- Wyjście przełączające Przepływ
 - Wyjście przełączające temperatura
 - Wyjście przełączające Ciśnienie
 - wyjście analogowe Przepływ
 - wyjście analogowe temperatura
 - wyjście analogowe Ciśnienie
 - wyjście sygnału Licznik programowalny
 - Wyjście impulsowe licznik objętości
 - Wejście resetowanie licznika