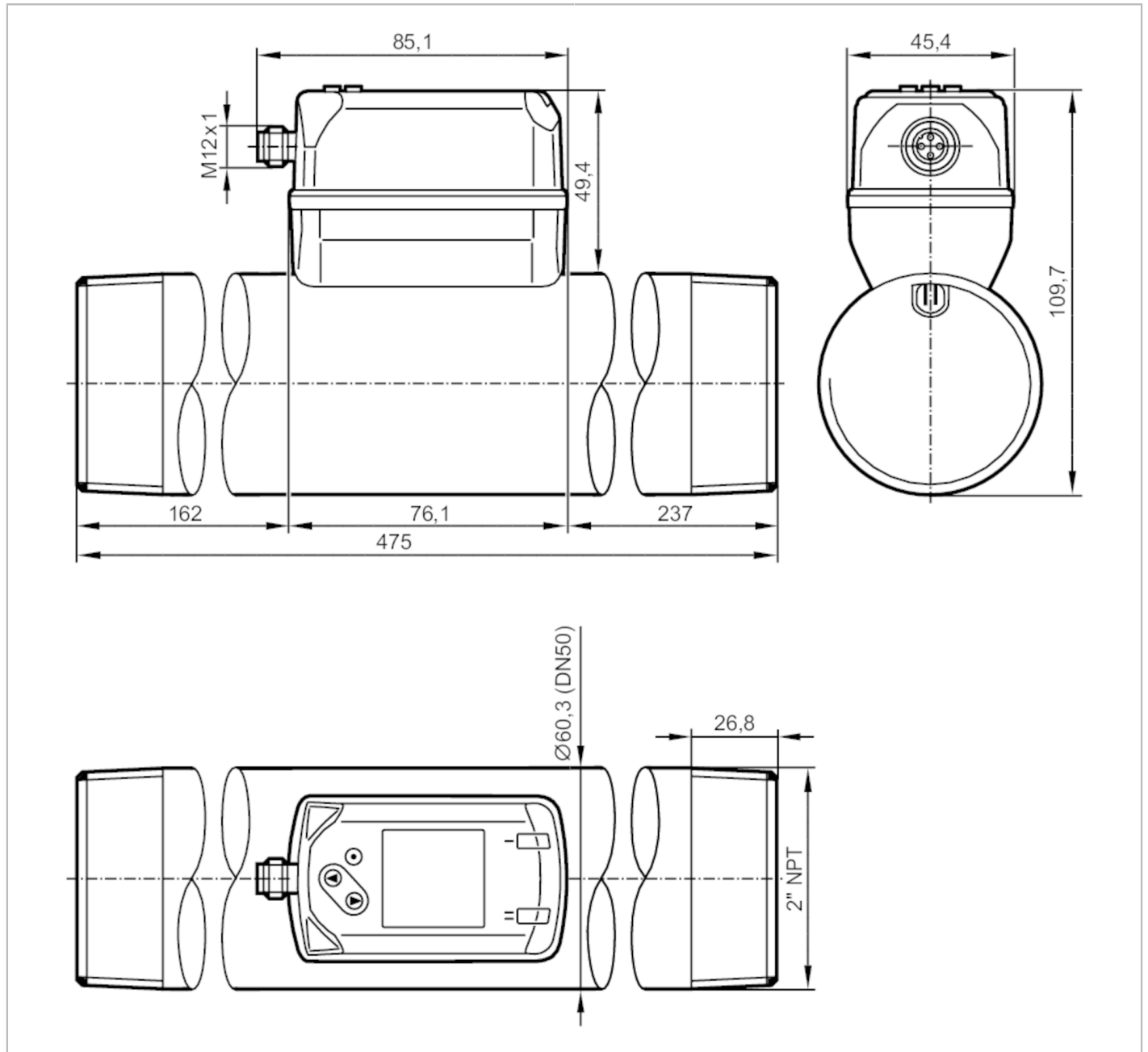


SD2501



Miernik sprężonego powietrza

SDN21DGXFRKG/US-100



Cechy produktu

Liczba wejść i wyjść	Liczba wyjść binarnych: 2; Liczba wyjść analogowych: 1
Przyłącze procesowe	połączenie gwintowane 2" NPT DN50
Monitoring ciśnienia	
Zakres pomiarowy [psi]	-15...232



Miernik sprężonego powietrza

SDN21DGXFRKG/US-100

Aplikacja	
Aplikacja	do aplikacji przemysłowych
Media	sprężone powietrze
Temperatura medium [°C]	-10...60
Minimalne ciśnienie niszczące [psi]	928
Wytrzymałość na ciśnienie [psi]	232
MAWP (dla aplikacji zgodnych z CRN) [bar]	9,5
Dane elektryczne	
Napięcie zasilania [V]	18...30 DC; (zgodnie z SELV/PELV)
Pobór prądu [mA]	< 80
Klasa ochrony	III
Zabezpieczenie przed odwrotną polaryzacją	tak
Czas rozruchu [s]	1
Wejścia / wyjścia	
Liczba wejść i wyjść	Liczba wyjść binarnych: 2; Liczba wyjść analogowych: 1
Wejścia	
Wejścia	resetowanie licznika
Wyjścia	
Sygnal wyjściowy	sygnal przełączający; sygnal analogowy; sygnal impulsowy; IO-Link; (konfigurowalne)
Wykonanie elektryczne	PNP/NPN
Liczba wyjść binarnych	2
Funkcja wyjścia	normalnie otwarte / zamknięte; (parametryzowalna)
Maks. spadek napięcia wyjścia przełączającego DC [V]	2,5
Prąd obciążenia wyjścia przełączającego DC [mA]	150; (na wyjście)
Liczba wyjść analogowych	1
Analogowe wyjście prądowe [mA]	4...20; (skalowany)
Maks. obciążenie [Ω]	500
Wyjście impulsowe	Pomiar poboru
Zabezpieczenie przed zwarciami	tak
Typ zabezpieczenia przed zwarciami	impulsowe
Zabezpieczenie przed przeciążeniem	tak

SD2501



Miernik sprężonego powietrza

SDN21DGXFRKG/US-100

Zakres pomiaru / nastaw			
Zakres pomiarowy	80...24720 scfh	1,5...412 scfm	1...275,6 ft/s
Zakres wyświetlacza	0...29660 scfh	0...494,5 scfm	0...330,8 ft/s
Rozdzielczość	20 scfh	0,5 scfm	0,2 ft/s
Punkt przełączania SP	210...24710 scfh	3,5...411,8 scfm	2,4...275,5 ft/s
Punkt resetu rP	90...24590 scfh	1,5...409,8 scfm	1...274,1 ft/s
Punkt początkowy wyjścia analogowego ASP	0...19780 scfh	0...329,6 scfm	0...220,5 ft/s
Punkt końcowy wyjścia analogowego AEP	4940...24720 scfh	82,4...412 scfm	55,1...275,6 ft/s
Odcięcie przy niskim przepływie LFC	70...250 scfh	1,2...4,1 scfm	0,8...2,8 ft/s
Krok	1 scfh	0,1 scfm	0,1 ft/s
Monitoring ciśnienia			
Zakres pomiarowy [psi]		-15...232	
Zakres wyświetlacza [psi]		-15...290	
Rozdzielczość [psi]		1	
Punkt przełączania SP [psi]		-13...232	
Punkt resetu rP [psi]		-15...231	
Wyjście analogowe / dolna wartość [psi]		-15...186	
Wyjście analogowe / górna wartość [psi]		32...232	
W krokach co [psi]		1	
Monitoring przepływu			
Zakres pomiarowy	0...10000000 m ³		0...353146667,2 scf
Zakres wyświetlacza	0...10000000 m ³		0...353146667,2 scf
Punkt przełączania SP	0,001...10000000 m ³		0,05...353146667,2 scf
Wartość impulsu	0,001...10000000 m ³		0,05...353146667,2 scf
W krokach co	0,0001 m ³		0,005 scf
Długość impulsu [s]		0,002...2	
Monitoring temperatury			
Zakres pomiarowy	-10...60 °C		14...140 °F
Zakres wyświetlacza	-24...74 °C		-11,2...165,2 °F
Rozdzielczość	0,2 °C		0,5 °F
Punkt przełączania SP	-9,7...60 °C		14,6...140 °F
Punkt resetu rP	-10...59,7 °C		14...139,4 °F
Wyjście analogowe / dolna wartość	-10...46 °C		14...114,8 °F
Wyjście analogowe / górna wartość	4...60 °C		39,2...140 °F
W krokach co	0,1 °C		0,1 °F
Dokładność / odchylenie			
Współczynnik temperaturowy [1/K]		± 0,07 % MW	
Dokładność (w zakresie pomiarowym)		klasa 141: ± (2 % MW + 0,5 % MEW); klasa 344: ± (6 % MW + 0,6 % MEW); jakość powietrza zgodnie z ISO 8573-1: 2010; przy temperaturze medium 73 °F	
Powtarzalność		± (0,4 % MW + 0,1 % MEW)	

SD2501



Miernik sprężonego powietrza

SDN21DGXFRKG/US-100

Monitoring ciśnienia		
Powtarzalność [% wartości końcowej]	± 0,2	
Odchyłka od charakterystyki [% wartości końcowej]	< ± 0,5; (BFSL = najlepiej dopasowana linia prosta (Best Fit Straight Line))	
Największy TEMPCO okresu [% MEW / 10 K]	± 0,3	
Największy TEMPCO punktu zerowego [% MEW / 10 K]	± 0,1	
Monitoring temperatury		
Dokładność [K]	± 0,5; (przy przepływach medium w granicy zakresu pomiarowego)	
Czasy reakcji		
Czas reakcji [s]	0,1; (dAP = 0)	
Tłumienie wartości procesowej dAP [s]	0...5	
Monitoring ciśnienia		
Czas reakcji [s]	0,05	
Monitoring temperatury		
Odpowiedź dynamiczna T05 / T09 [s]	T09 = 0,5	
Software / programowanie		
Możliwości parametryzacji	histereza / okno; normalnie otwarte / zamknięte; wyjście prądowe / impulsowe; wyświetlacz może być obracany / wyłączany; Jednostka wyświetlana; totalizer	
Interfejsy		
Interfejs komunikacyjny	IO-Link	
Typ transmisji	COM2 (38,4 kBaud)	
IO-Link Revision	1.1	
Norma SDCI	IEC 61131-9 CDV	
Profil	Digital Measuring Sensor (0x800A), Identification and Diagnosis (0x4000)	
SIO tryb	tak	
Wymagany typ portu master	A	
Ilość danych analogowych	8	
Ilość danych binarnych	2	
Min.czas cyklu procesu [ms]	7,2	
Obsługiwane DeviceID	Typ działania domyślnie	DeviceID 871
Warunki pracy		
Temperatura otoczenia [°F]	32...140	
Temperatura składowania [°F]	-4...185	
Maks. wilgotność względna powietrza [%]	90	
Ochrona	IP 65; IP 67	

SD2501



Miernik sprężonego powietrza

SDN21DGXFRKG/US-100

Testy / dopuszczenia		
EMC	DIN EN 60947-5-9	
Odporność na wibracje	DIN EN 68000-2-6	5 g (10...2000 Hz)
MTTF [lata]	183	
Dopuszczenie UL	Dopuszczenie UL numer	I012
	Numer UL	E174189
Dyrektywa PED Urządzenia Ciśnieniowe	dobra praktyka inżynierska; może być stosowany w gazach stabilnych lub cieczach grupy 2	

Dane mechaniczne		
Waga [g]	2681,5	
Materiał	PBT+PC-GF30; PPS GF40; stal nierdzewna (1.4301 / 304); stal nierdzewna (1.4305 / 303); stal (1.5523) ocynkowana; mosiądz (2.0401); FKM	
Materiały części w kontakcie z medium	stal nierdzewna (1.4301 / 304); stal nierdzewna (1.4305 / 303); FKM; ceramika szkło matowe; PPS GF40; Al ₂ O ₃ (ceramika); akrylanowy	
Przyłącze procesowe	połączenie gwintowane 2" NPT DN50	

Wyświetlacze / elementy robocze		
Wyświetlacz	Kolorowy wyświetlacz 1,44", 128 x 128 pikseli 2 x LED, kolor żółty	

Uwagi		
Uwagi	MW = Wielkość mierzona	
	MEW = Końcowa wartość zakresu pomiarowego	
	Pomiar, wskazanie i nastawę parametrów odniesiono do std. wartości przepływu zgodnie z DIN ISO 2533.	
	Informacje na temat instalacji i funkcjonowaniu zawarto w instrukcjach obsługi.	
Sztuk w opakowaniu	1 szt.	

Połączenie elektryczne

Konektor: 1 x M12; kodowanie: A

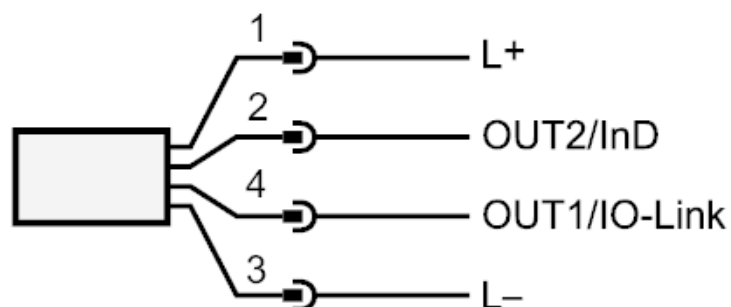




Miernik sprężonego powietrza

SDN21DGXFRKG/US-100

Podłączenie



OUT1/IO-Link: Wyjście przełączające Przepływ
Wyjście przełączające temperatura
Wyjście przełączające Ciśnienie
Wyjście impulsowe licznik objętości
wyjście sygnału Licznik programowalny

OUT2/InD: Wyjście przełączające Przepływ
Wyjście przełączające temperatura
Wyjście przełączające Ciśnienie
wyjście analogowe Przepływ
wyjście analogowe temperatura
wyjście analogowe Ciśnienie
wyjście sygnału Licznik programowalny
Wyjście impulsowe licznik objętości
Wejście resetowanie licznika