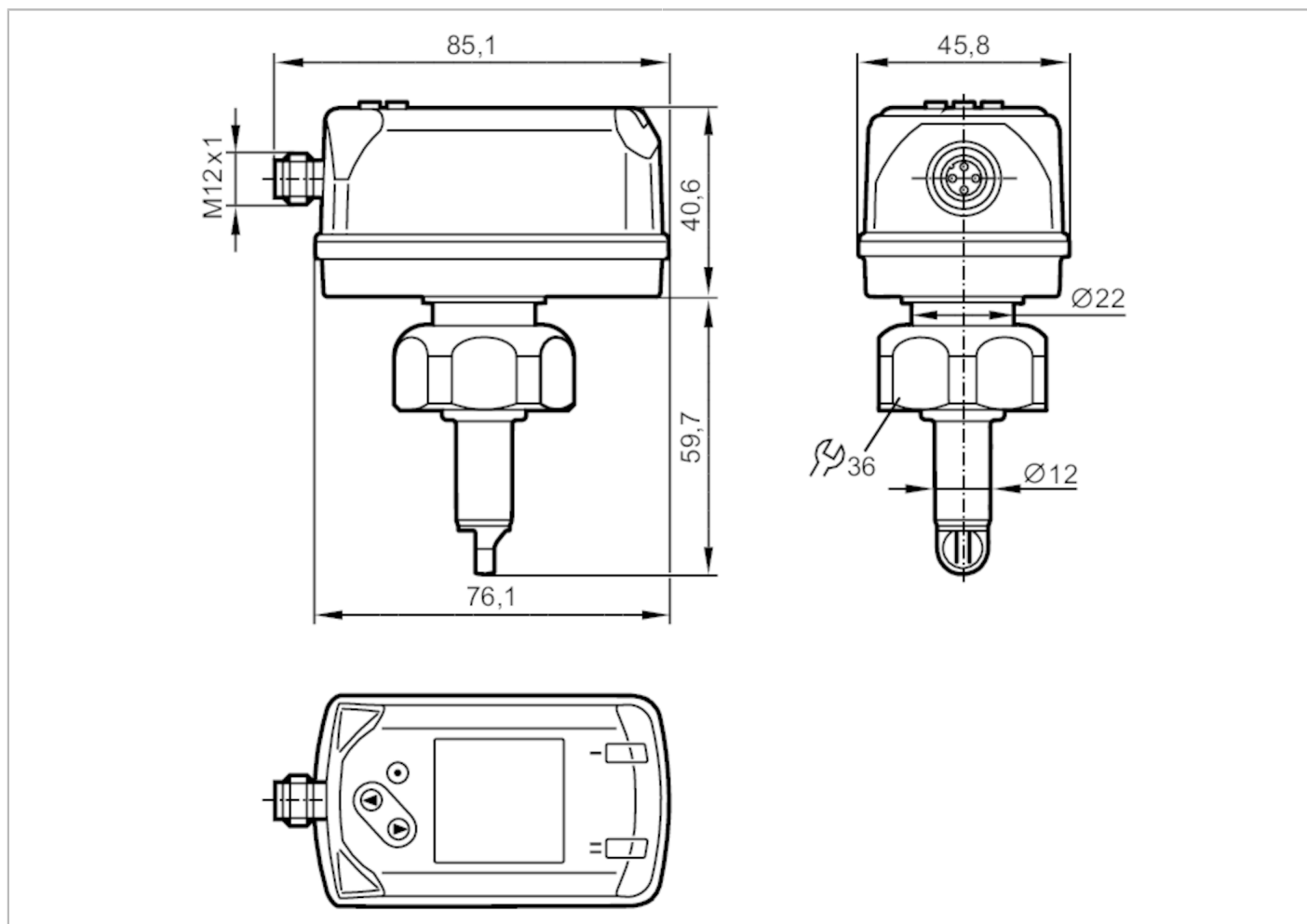


SD1540



Miernik sprężonego powietrza

SDD11DGXFRKG/US-100



Cechy produktu	
Liczba wejść i wyjść	Liczba wyjść binarnych: 2; Liczba wyjść analogowych: 1
Przylącze procesowe	połączenie gwintowane G 1 Gwint wewnętrzny
Monitoring ciśnienia	
Zakres pomiarowy [bar]	-1...16
Aplikacja	
Aplikacja	do aplikacji przemysłowych
Montaż	Regulowane do średnicy wewnętrznej rury; (14...254 mm)
Media	sprężone powietrze
Temperatura medium [°C]	-10...60
Minimalne ciśnienie niszczące [bar]	64
Minimalne ciśnienie niszczące [MPa]	6,4
Wytrzymałość na ciśnienie [bar]	16
Wytrzymałość na ciśnienie [Mpa]	1,6
MAWP (dla aplikacji zgodnych z CRN) [bar]	10

SD1540



Miernik sprężonego powietrza

SDD11DGXFRKG/US-100

Dane elektryczne			
Napięcie zasilania	[V]	18...30 DC; (zgodnie z SELV/PELV)	
Pobór prądu	[mA]	< 80	
Klasa ochrony		III	
Zabezpieczenie przed odwrotną polaryzacją		tak	
Czas rozruchu	[s]	1	
Wejścia / wyjścia			
Liczba wejść i wyjść		Liczba wyjść binarnych: 2; Liczba wyjść analogowych: 1	
Wejścia			
Wejścia		resetowanie licznika	
Wyjścia			
Sygnal wyjściowy		sygnal przełączający; sygnal analogowy; sygnal impulsowy; IO-Link; (konfigurowalne)	
Wykonanie elektryczne		PNP/NPN	
Liczba wyjść binarnych		2	
Funkcja wyjścia		normalnie otwarte / zamknięte; (parametryzowalna)	
Maks. spadek napięcia wyjścia przełączającego DC	[V]	2,5	
Prąd obciążenia wyjścia przełączającego DC	[mA]	150; (na wyjście)	
Liczba wyjść analogowych		1	
Analogowe wyjście prądowe	[mA]	4...20; (skalowany)	
Maks. obciążenie	[Ω]	500	
Wyjście impulsowe		Pomiar poboru	
Zabezpieczenie przed zwarciami		tak	
Typ zabezpieczenia przed zwarciami		impulsowe	
Zabezpieczenie przed przeciążeniem		tak	
Zakres pomiaru / nastaw			
Zakres pomiarowy	0,6...143,9 m/s	0,3...26260 m ³ /h	0,005...437,6 m ³ /min
Zakres wyświetlacza	0...172,7 m/s	0...31520 m ³ /h	0...525,2 m ³ /min
Rozdzielczość	0,1 m/s	0,05 m ³ /h	0,01 m ³ /min
Punkt przełączania SP	1,4...143,9 m/s	0,8...26260 m ³ /h	0,013...437,6 m ³ /min
Punkt resetu rP	0,7...143,2 m/s	0,4...26140 m ³ /h	0,007...435,6 m ³ /min
Punkt początkowy wyjścia analogowego ASP	0...115,1 m/s	0...21000 m ³ /h	0...350 m ³ /min
Punkt końcowy wyjścia analogowego AEP	28,8...143,9 m/s	422...26260 m ³ /h	7,04...437,6 m ³ /min
Odcięcie przy niskim przepływie LFC	0,2...1,4 m/s	0,1...260 m ³ /h	0,002...4,4 m ³ /min
Krok	0,1 m/s	0,01 m ³ /h	0,001 m ³ /min



Miernik sprężonego powietrza

SDD11DGXFRKG/US-100

Monitoring ciśnienia		
Zakres pomiarowy	[bar]	-1...16
Zakres wyświetlacza	[bar]	-1...20
Rozdzielczość	[bar]	0,05
Punkt przełączania SP	[bar]	-0,92...16
Punkt resetu rP	[bar]	-1...15,92
Wyjście analogowe / dolna wartość	[bar]	-1...12,8
Wyjście analogowe / górna wartość	[bar]	2,2...16
W krokach co	[bar]	0,01
Monitoring przepływu		
Zakres pomiarowy		0...1000000000 m ³ 0...35314666721 scf
Zakres wyświetlacza		0...1000000000 m ³ 0...35314666721 scf
Punkt przełączania SP		0,01...1000000000 m ³ 0,35...3531466672,1 scf
Wartość impulsu		0,01...1000000000 m ³ 0,35...3531466672,1 scf
W krokach co		0,001 m ³ 0,05 scf
Długość impulsu	[s]	0,001...2
Monitoring temperatury		
Zakres pomiarowy		-10...60 °C 14...140 °F
Zakres wyświetlacza		-24...74 °C -11,2...165,2 °F
Rozdzielczość		0,2 °C 0,5 °F
Punkt przełączania SP		-9,7...60 °C 14,6...140 °F
Punkt resetu rP		-10...59,7 °C 14...139,4 °F
Wyjście analogowe / dolna wartość		-10...46 °C 14...114,8 °F
Wyjście analogowe / górna wartość		4...60 °C 39,2...140 °F
W krokach co		0,1 °C 0,1 °F
Dokładność / odchylenie		
Współczynnik temperaturowy	[1/K]	± 0,07 % MW
Dokładność (w zakresie pomiarowym)		± (6 % MW + 0,6 % MEW); (warunki odniesienia: diA = 73 mm; długość rury wlotowej >= 3 m; długość rury wylotowej >= 0,5 m; temperatura odniesienia: 20...25 °C; standardowy przepływ objętościowy: 50...850 Nm ³ /h)
Powtarzalność		± 1,5 % MW
Monitoring ciśnienia		
Powtarzalność	[% wartości końcowej]	± 0,2
Odchyłka od charakterystyki	[% wartości końcowej]	< ± 0,5; (BFSL = najlepiej dopasowana linia prosta (Best Fit Straight Line))
Największy TEMPCO okresu	[% MEW / 10 K]	± 0,3
Największy TEMPCO punktu zerowego	[% MEW / 10 K]	± 0,1



Miernik sprężonego powietrza

SDD11DGXFRKG/US-100

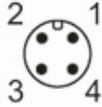
Monitoring temperatury		
Dokładność	[K]	± 0,5; (przy przepływach medium w granicy zakresu pomiarowego)
Czasy reakcji		
Czas reakcji	[s]	0,1; (dAP = 0)
Tłumienie wartości procesowej dAP	[s]	0...5
Monitoring ciśnienia		
Czas reakcji	[s]	0,05
Monitoring temperatury		
Odpowiedź dynamiczna T05 / T09	[s]	T09 = 0,5
Software / programowanie		
Możliwości parametryzacji	histereza / okno; normalnie otwarte / zamknięte; wyjście prądowe / impulsowe; wyświetlacz może być obracany / wyłączany; Jednostka wyświetlana; totalizer	
Interfejsy		
Interfejs komunikacyjny	IO-Link	
Typ transmisji	COM2 (38,4 kBaud)	
IO-Link Revision	1.1	
Norma SDCI	IEC 61131-9 CDV	
Profil	Digital Measuring Sensor (0x800A), Identification and Diagnosis (0x4000)	
SIO tryb	tak	
Wymagany typ portu master	A	
Ilość danych analogowych	8	
Ilość danych binarnych	2	
Min.czas cyklu procesu	[ms]	7,2
Obsługiwane DeviceID	Typ działania	DeviceID
	domyślnie	872
Warunki pracy		
Temperatura otoczenia	[°C]	0...60
Temperatura składowania	[°C]	-20...85
Maks. wilgotność względna powietrza	[%]	90
Ochrona	IP 65; IP 67	
Testy / dopuszczenia		
EMC	DIN EN 60947-5-9	
	oznaczenie modelu	-
Zatwierdzenie CPA	klasa dokładności	-
	maksymalny dopuszczalny błąd	± 7 % FS
	Q (min)	0,3 m³/h
	Q (t)	-
Odporność na wibracje	Q (max)	26260 m³/h
	DIN EN 68000-2-6	5 g (10...2000 Hz)
MTTF	[lata]	180
Dopuszczenie UL	Dopuszczenie UL numer	I013
	Numer UL	E174189

SD1540



Miernik sprężonego powietrza

SDD11DGXFRKG/US-100

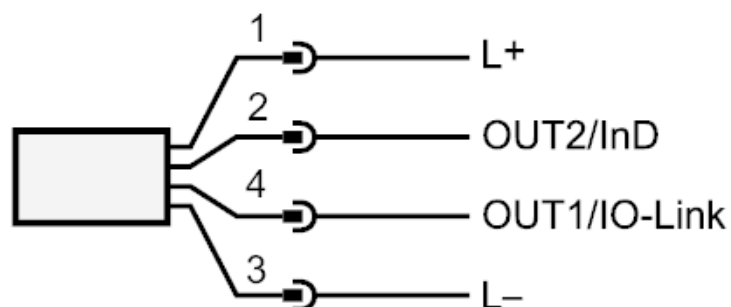
Dane mechaniczne	
Waga [g]	408,3
Materiał	PBT+PC-GF30; PPS GF40; stal nierdzewna (1.4301 / 304); stal nierdzewna (1.4305 / 303); stal nierdzewna (1.4404 / 316L); FKM
Materiały części w kontakcie z medium	stal nierdzewna (1.4301 / 304); stal nierdzewna (1.4404 / 316L); FKM; ceramika szkło matowe; PPS GF40; Al ₂ O ₃ (ceramika); akrylanowy
Przyłącze procesowe	połączenie gwintowane G 1 Gwint wewnętrzny
Wyświetlacze / elementy robocze	
Wyświetlacz	Kolorowy wyświetlacz 1,44", 128 x 128 pikseli 2 x LED, kolor żółty
Uwagi	
Uwagi	MW = Wielkość mierzona MEW = Końcowa wartość zakresu pomiarowego D = wewnętrzna średnica rury Pomiar, wskazanie i nastawę parametrów odniesiono do std. wartości przepływu zgodnie z DIN ISO 2533. Informacje na temat instalacji i funkcjonowaniu zawarto w instrukcjach obsługi.
Sztuk w opakowaniu	1 szt.
Połączenie elektryczne	
Konektor: 1 x M12; kodowanie: A	
	



Miernik sprężonego powietrza

SDD11DGXFRKG/US-100

Podłączenie



OUT1/IO-Link: Wyjście przełączające Przepływ
Wyjście przełączające temperatura
Wyjście przełączające Ciśnienie
Wyjście impulsowe licznik objętości
wyjście sygnału Licznik programowalny

OUT2/InD: Wyjście przełączające Przepływ
Wyjście przełączające temperatura
Wyjście przełączające Ciśnienie
wyjście analogowe Przepływ
wyjście analogowe temperatura
wyjście analogowe Ciśnienie
wyjście sygnału Licznik programowalny
Wyjście impulsowe licznik objętości
Wejście resetowanie licznika