

SD2001



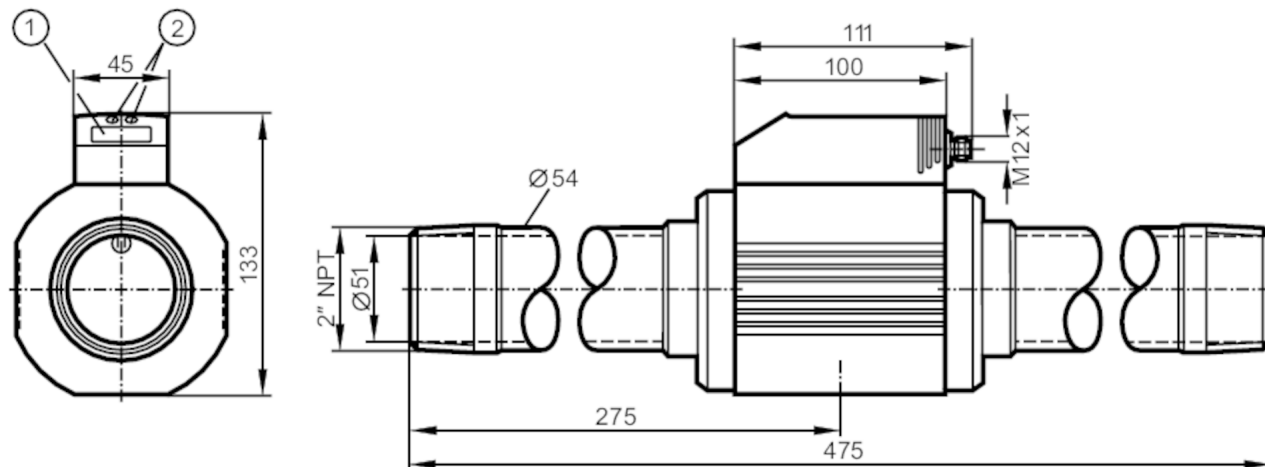
Miernik sprężonego powietrza

SDN21DGXFPKG/US-100

Artykuł niedostępny

Artykuły alternatywne: SD2501

Przy doborze urządzenia alternatywnego prosimy zwrócić uwagę na różne dane techniczne!



- 1 wyświetlacz alfanumeryczny 4-cyfrowy
2 przyciski do programowania



Cechy produktu

Liczba wejść i wyjść	Liczba wyjść binarnych: 2; Liczba wyjść analogowych: 1	
Zakres pomiarowy	90...24720 scfh	1,4...412 scfm
Przyłącze procesowe	połączenie gwintowane 2" NPT DN50	

Aplikacja

Aplikacja	do aplikacji przemysłowych	
Media	sprężone powietrze	
Uwaga na temat mediów	jakość powietrza ISO 8573-1	
	klasa 141	
	klasa 344	
Temperatura medium [°F]	32...140	
Wytrzymałość na ciśnienie [bar]	16	
Wytrzymałość na ciśnienie [psi]	232	
MAWP (dla aplikacji zgodnych z CRN) [bar]	16	

Dane elektryczne

Napięcie zasilania [V]	19...30 DC; (zgodnie z SELV/PELV)	
Pobór prądu [mA]	< 100	
Klasa ochrony	III	
Zabezpieczenie przed odwrotną polaryzacją	tak	
Czas rozruchu [s]	0,5	

Wejścia / wyjścia

Liczba wejść i wyjść	Liczba wyjść binarnych: 2; Liczba wyjść analogowych: 1	
----------------------	--	--



Miernik sprężonego powietrza

SDN21DGXFPKG/US-100

Wyjścia		
Łączna liczba wyjść		2
Sygnal wyjściowy		sygnal przełączający; sygnal analogowy; sygnal impulsowy; (konfigurowalne)
Wykonanie elektryczne		PNP
Liczba wyjść binarnych		2
Funkcja wyjścia		normalnie otwarte / zamknięte; (parametryzowalna)
Maks. spadek napięcia wyjścia przełączającego DC [V]		2
Prąd obciążenia wyjścia przełączającego DC [mA]		250; (na wyjście)
Liczba wyjść analogowych		1
Analogowe wyjście prądowe [mA]		4...20; (skalowany)
Maks. obciążenie [Ω]		500
Wyjście impulsowe		Pomiar poboru
Zabezpieczenie przed zwarciami		tak
Typ zabezpieczenia przed zwarciami		impulsowe
Zabezpieczenie przed przeciążeniami		tak
Zakres pomiaru / nastaw		
Zakres pomiarowy	90...24720 scfh	1,4...412 scfm
Zakres wyświetlacza	0...29670 scfh	0...494,4 scfm
Punkt przełączania SP	220...24720 scfh	3,7...412 scfm
Punkt resetu rP	100...24600 scfh	1,6...409,9 scfm
Punkt początkowy wyjścia analogowego ASP	0...18540 scfh	0...309 scfm
Punkt końcowy wyjścia analogowego AEP	6180...24720 scfh	103...412 scfm
Krok	10 scfh	0,1 scfm
Monitoring przepływu		
Wartość impulsu		0,400...4 000 000 scf
W krokach co		0,020...1000 scf
Długość impulsu [s]		0,049... 2
Monitoring temperatury		
Zakres pomiarowy [°F]		32...140
Zakres wyświetlacza [°F]		32...140
Dokładność / odchylenie		
Monitorowanie przepływu		
Powtarzalność [% wartości mierzonej]		± 1,5
Dokładność (w zakresie pomiarowym)		± (3 % MW + 0,3 % MEW) / ± (6 % MW + 0,6 % MEW); (klasa 141 I; klasa 344; warunki: instalacja zgodnie z DIN ISO 2533; instalacja w rurach: DN50)
Monitoring temperatury		
Dokładność [K]		± 2; (przy przepływach medium w granicy zakresu pomiarowego)



Miernik sprężonego powietrza

SDN21DGXFPKG/US-100

Czasy reakcji		
Monitorowanie przepływu		
Czas reakcji [s]	0,1; (dAP = 0)	
Krokowe tłumienie wartości procesowej dAP [s]	0 - 0,2 - 0,4 - 0,6 - 0,8 - 1	
Software / programowanie		
Możliwości parametryzacji	Monitorowanie przepływu; licznik objętości; Licznik programowalny; histereza / okno; normalnie otwarte / zamknięte; wyjście prądowe / impulsowe; wyświetlacz może być obracany / wyłączany; Jednostka wyświetlana	
Warunki pracy		
Temperatura otoczenia [°F]	32...140	
Temperatura składowania [°F]	-4...185	
Maks. wilgotność względna powietrza [%]	90	
Ochrona	IP 65	
Testy / dopuszczenia		
EMC	DIN EN 61000-6-2	
	DIN EN 61000-6-3	
Odporność na wibracje	DIN EN 68000-2-6 5 g (55...2000 Hz)	
MTTF [lata]	227	
Dyrektywa PED Urządzenia Ciśnieniowe	dobra praktyka inżynierska; może być stosowany do płynów grupy 2; płyny grupy 1 na zapytanie	
Dane mechaniczne		
Waga [g]	4269,5	
Materiał	PBT-GF20; NBR; PC; stal nierdzewna (1.4301 / 304); PTFE; mosiądz Pokrywany; FKM; aluminium malowane proszkowo	
Materiały części w kontakcie z medium	stal nierdzewna (1.4301 / 304); FKM; ceramika szkło matowe; PEEK GF30; Poliester; aluminium	
Przylącze procesowe	połączenie gwintowane 2" NPT DN50	
Wyświetlacze / elementy robocze		
Wyświetlacz	Jednostka wyświetlana	4 x LED, kolor zielony (scfm, scfh, scf, °F)
	Wyświetlanie funkcji	1 x LED, kolor żółty
	Stan wyjścia	2 x LED, kolor żółty
	Wartość mierzona	wyświetlacz alfanumeryczny, 4-cyfrowy
	Programowanie	wyświetlacz alfanumeryczny, 4-cyfrowy
Uwagi		
Uwagi	scf = standardowe stopy sześciennie	
	scfh = standardowe stopy sześciennie na godzinę	
	scfm = standardowe stopy sześciennie na minutę	
	MW = Wielkość mierzona	
	MEW = Końcowa wartość zakresu pomiarowego	
Pomiar, wskazanie i nastawę parametrów odniesiono do std. wartości przepływu zgodnie z DIN ISO 2533.		
Informacje na temat instalacji i funkcjonowaniu zawarto w instrukcjach obsługi.		
Sztuk w opakowaniu	1 szt.	
Połączenie elektryczne		
Konektor: 1 x M12; kodowanie: A		

SD2001

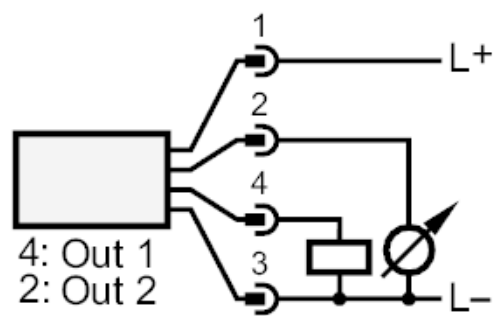
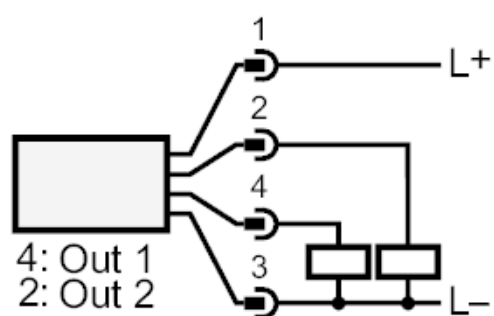


Miernik sprężonego powietrza

SDN21DGXFPKG/US-100



Podłączenie



- OUT1: Wyjście przełączające
 Wyjście impulsowe licznik objętości
 wyjście sygnału Licznik programowalny
- OUT2: Wyjście przełączające
 wyjście analogowe