

# SDG200



## Miernik sprężonego powietrza

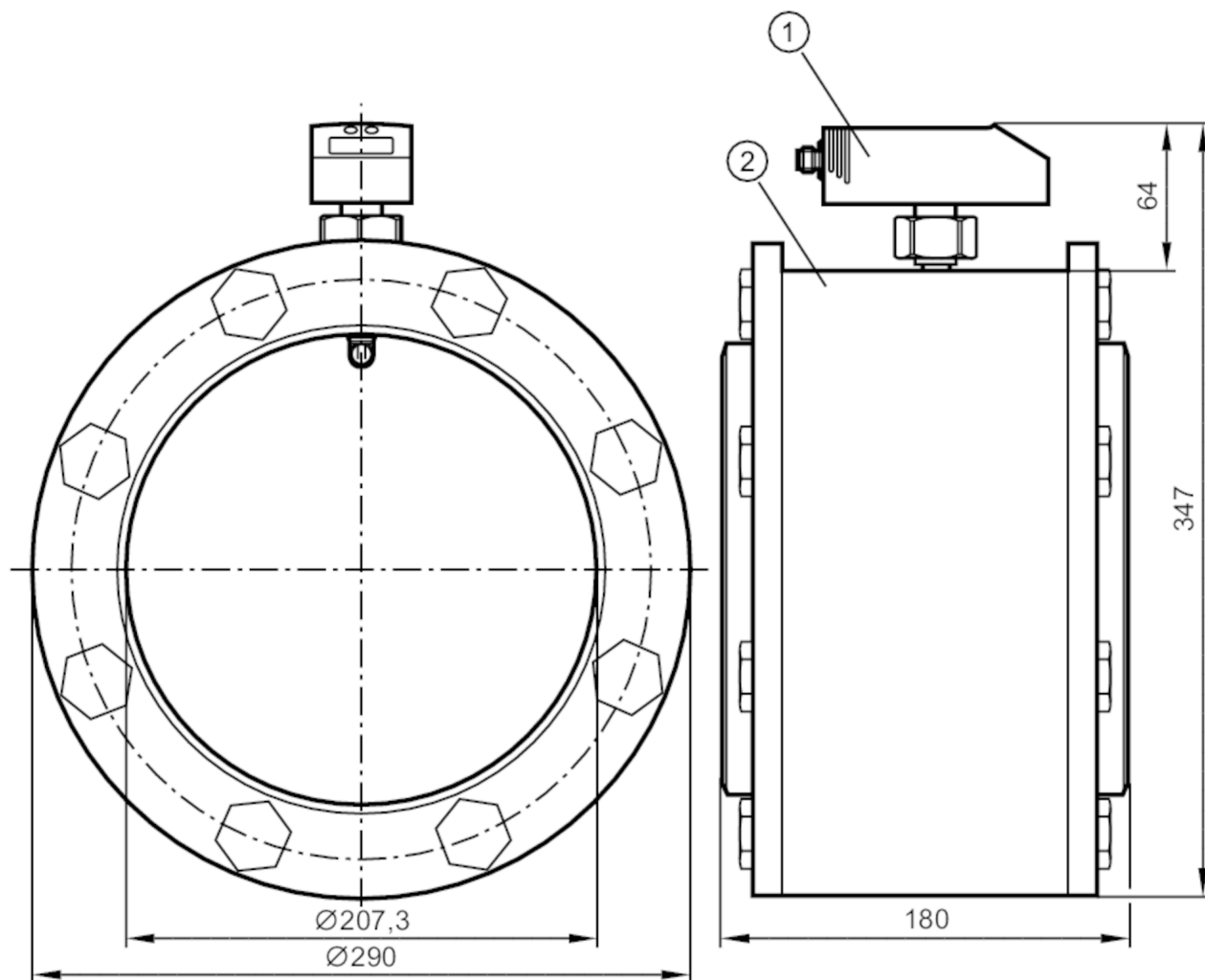
SDG8"/METRIS PB DN200

Artykuł niedostępny

Artykuły alternatywne: SDG850

Przy doborze urządzenia alternatywnego prosimy zwrócić uwagę na różne dane techniczne!

proszę zauważyć, że czujniki produkowane przed 2010 mają modyfikowaną obwiednię



- 1 czujnik przepływu
- 2 Rura



### Cechy produktu

Liczba wejść i wyjść	Liczba wyjść binarnych: 2; Liczba wyjść analogowych: 1
Zakres pomiarowy [m <sup>3</sup> /h]	58...17500
Przyłącze procesowe	kołnierz DN200 według: DIN 2448



## Miernik sprężonego powietrza

SDG8"/METRIS PB DN200

Aplikacja	
Aplikacja	Funkcja sumująca
Media	sprężone powietrze
Uwaga na temat mediów	jakość powietrza ISO 8573-1
	klasa 141
	klasa 344
Temperatura medium [°C]	0...60
Wytrzymałość na ciśnienie [bar]	16
Wytrzymałość na ciśnienie [Mpa]	1,6
Dane elektryczne	
Napięcie zasilania [V]	19...30 DC
Pobór prądu [mA]	< 100
Klasa ochrony	III
Zabezpieczenie przed odwrotną polaryzacją	tak
Czas rozruchu [s]	0,5
Wejścia / wyjścia	
Liczba wejść i wyjść	Liczba wyjść binarnych: 2; Liczba wyjść analogowych: 1
Wyjścia	
Łączna liczba wyjść	2
Sygnal wyjściowy	sygnal przełączający; sygnal analogowy; sygnal impulsowy; (konfigurowalne)
Wykonanie elektryczne	PNP
Liczba wyjść binarnych	2
Funkcja wyjścia	normalnie otwarte / zamknięte; (parametryzowalna)
Maks. spadek napięcia wyjścia przełączającego DC [V]	2
Prąd obciążenia wyjścia przełączającego DC [mA]	250; (na wyjście)
Liczba wyjść analogowych	1
Analogowe wyjście prądowe [mA]	4...20; (skalowany)
Maks. obciążenie [Ω]	500
Wyjście impulsowe	Pomiar poboru
Zabezpieczenie przed zwarciami	tak
Typ zabezpieczenia przed zwarciami	impulsowe
Zabezpieczenie przed przeciążeniem	tak
Zakres pomiaru / nastaw	
Zakres pomiarowy [m³/h]	58...17500
Zakres wyświetlacza [m³/h]	0...21000
Monitoring przepływu	
Wartość impulsu	10 Nm³
Długość impulsu [s]	0,1



## Miernik sprężonego powietrza

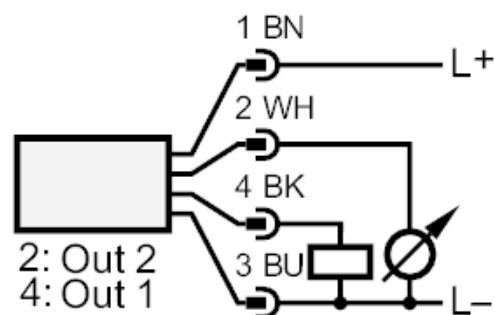
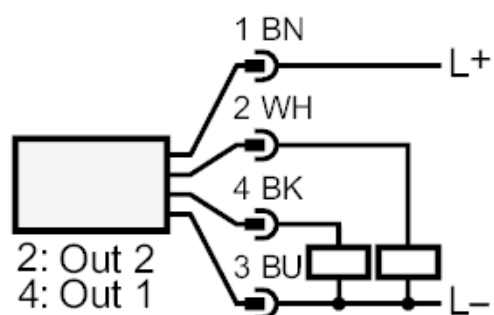
SDG8"/METRIS PB DN200

Dokładność / odchylenie		
Monitorowanie przepływu		
Dokładność (w zakresie pomiarowym)	$\pm (3 \% MW + 0,3 \% MEW) / \pm (6 \% MW + 0,6 \% MEW)$ ; (klasa 141 /; klasa 344)	
Czasy reakcji		
Monitorowanie przepływu		
Czas reakcji [s]	0,1; (dAP = 0)	
Warunki pracy		
Temperatura otoczenia [°C]	0...60	
Temperatura składowania [°C]	-20...85	
Maks. wilgotność względna powietrza [%]	90	
Ochrona	IP 65	
Testy / dopuszczenia		
EMC	EN 61000-4-2 ESD	4 kV CD / 8 kV AD
	EN 61000-4-3 w.cz. promieniowane	10 V/m
	EN 61000-4-4 Burst	2 kV
	EN 61000-4-6 w. cz. przewodzone	10 V
Odporność na wibracje	DIN IEC 68-2-6	5 g (55...2000 Hz)
MTTF [lata]	214	
Dane mechaniczne		
Waga [g]	38500	
Materiał	PBT-GF20; PC; PC; stal nierdzewna (1.4301 / 304); FKM; Rura: stal galwanizowana	
Materiały części w kontakcie z medium	stal nierdzewna (1.4401 / 316); stal nierdzewna (1.4301 / 304); ceramika szkło matowe; PEEK; Poliester; FKM; aluminium anodowane; stal galwanizowana	
Przyłącze procesowe	kołnierz DN200 według: DIN 2448	
Uwagi		
Uwagi	MW = Wielkość mierzona	
	MEW = Końcowa wartość zakresu pomiarowego	
	Pomiar, wskazanie i nastawę parametrów odniesiono do std. wartości przepływu zgodnie z DIN ISO 2533.	
	Informacje na temat instalacji i funkcjonowaniu zawarto w instrukcjach obsługi.	
Sztuk w opakowaniu	1 szt.	
Połączenie elektryczne		
Konektor: 1 x M12; kodowanie: A		

## Miernik sprężonego powietrza

SDG8"/METRIS PB DN200

### Podłączenie



- OUT1: Wyjście przełączające  
Wyjście impulsowe licznik objętości
- OUT2: Wyjście przełączające  
Wejście resetowanie licznika  
wyjście analogowe